

## SN0116CO

16-poorts seriële consoleserver met dubbele voeding/LAN



ATEN SN01xxCO-serie ([SN0108CO](#) / SN0116CO / [SN0132CO](#) / [SN0148CO](#)) biedt IT- en netwerkbeheerders veilige toegang buiten de band tot seriële apparatuur die zich in datacenters of op externe locaties bevindt (zoals netwerkswitches waarmee gebruik van de console mogelijk is via RS-232). Met dubbele voeding / LAN in SN01xxCO-modellen integreren ze geavanceerde technologieën die garant staan voor praktische installatie, beveiligde toegang tot een serieel apparaat, eenvoudig beheer en uitgebreide besturing voor datacenters.

De SN01xxCO Series heeft Cisco-pin-uitgangen en een automatische DTE/DCE-detectiefunctie voor een directe verbinding met netwerkswitches van Cisco (of andere compatibele apparaten) zonder rollover-kabels voor een nog efficiëntere implementatie van de IT-infrastructuur. Daarnaast ondersteunen de SN01xxCO-modellen onlinedetectie van verbonden seriële apparaten (inclusief terminalblokken) voor bewaking van de apparaatstatus. Er wordt een melding via e-mail naar de beheerder gestuurd indien aangesloten apparaten offline zijn.

Met dubbele Ethernet-poorten en voeding ondersteunt de SN01xxCO-voedingredundantie en failover, of dubbele IP-adrestoegang, waardoor toegang tot seriële apparaten 24/7 is gegarandeerd. Tevens is een DC-stroomoptie verkrijgbaar voor elk SN01xxCO model voor een flexibele implementatie.\*

De seriële consoleserver SN01xxCO is beschikbaar in modellemet met 8, 16, 32 en 48 poorten en biedt zowel in-band als out-of-band (OOB) externe seriële consoletoegang tot servers en netwerkapparaten via een directe Telnet/SSH-client en Java-viewer. Met het OOB-beheer kunnen IT-beheerders netwerkapparaten (zoals router, switch, noodstroomvoeding) in serverruimtes beheren met beheersnetwerken die gescheiden zijn van de hoofd-/productienetwerken. Mochten in het productnetwerk problemen optreden, hebben beheerders nog altijd toegang via de consoleserver. De seriële consoleserver biedt out-of-band-toegangsmethodes, zoals directe consoleverbinding vanaf een lokale computer, USB-consoleverbinding vanaf een laptop, PSTN-verbinding via modem en hybride netwerkverbinding via de dubbele LAN-poorten (één verbonden met het productienetwerk en de ander verbonden met het beheersnetwerk).

De seriële consoleserver SN01xxCO zijn geïmplementeerd met diverse beveiligingstechnologieën, zoals TLS 1.2-gegevensbeveiliging, RSA 2048-bit-certificaten, configureerbare gebruikersrechten voor poorttoegang en -beheer, lokale/externe/door derden verificatie en autorisatie, IP/MAC-adresfilter en cryptografie met FIPS 140-2-certificatie. Hierdoor hebben beheerders eenvoudige beveiligingsmiddelen voor verschillende niveaus. Toegangsrechten en machtigingen kunnen bijvoorbeeld op 8/16/32/48 seriële poorten afzonderlijk worden toegepast. Er is gegevensversleuteling om te verzekeren dat informatie en beheer altijd zijn beveiligd. Het bijhouden en melden van systeemgebeurtenissen helpt om problemen snel op te lossen en risico's te verkleinen. Naast de bovenstaande beveiliging, biedt geconsolideerde wachtwoordverificatie eenvoudiger beheer.

De SN01xxCO Series wordt gebruikt om seriële apparaten te verbinden met een Ethernet-netwerk, voor toegang tot en beheer van veeleisende toepassingen die industriële controle, gegevensacquisitie, omgevingsbewaking externe faciliteitsoperatie en apparatuurbeheer managen. Daarnaast zijn er diverse operationele modi beschikbaar, zoals Consolebeheer, Consolebeheer direct, Reële COM-poort, TCP-server/client, UDP-server/client en Virtueel modem. Bovendien werkt de SN01xxCO Series samen de PDU externe stroombeheersystemen van ATEN. Beiden kunnen worden bestuurd via de [CC2000](#)-software van ATEN voor centrale toegang tot seriële apparaten en geïntegreerd energiebeheer.

Met de uitgebreide functies van de SN01xxCO Series kan alles uit de IT-productiviteit worden gehaald, kan de schaalbaarheid worden verhoogd en kunnen de installatiekosten en operationele kosten worden vermindert met eenvoudig en veilig beheer op afstand van seriële apparaten. De seriële consoleserver besparen tijd en geld doordat beheerders hun datacenters vanaf nagenoeg elke plek kunnen beheren. Dit beperkt de reiskosten en gemiddelde onderhoudskosten, en waarborgt de hoogste beschikbaarheid voor datacenterservices.

Opmerking: De DC-stroommodellen zijn [SN0108COD](#), SN0116COD, [SN0132COD](#) en [SN0148COD](#)

### Opties

#### • Systeemtoegankelijkheid en -beschikbaarheid

- Veilige in-band, out-of-band remote seriële console en USB-console<sup>1</sup> toegang
- Browsertoegang met intuïtieve GUI
- Terminal-gebaseerde toegang met menugedreven UI
- Modem dial-in/dial-back/dial-out-toegang
- USB-poorten vooraan voor opslag, USB-console<sup>1</sup> en [UC232B](#)-aansluiting<sup>2</sup>
- Laptop USB Console-poort (LUC) voor lokale consoletoegang via laptop
- Dubbele Ethernet-poorten voor risicobeperking of toegang via twee IP-adressen
- Dubbele voeding

#### • Seriële consolebeheer

- Automatische DTE/DCE-detectiefunctie met ondersteuning voor een directe verbinding met Cisco-netwerkswitches (en andere compatibele apparaten) zonder rollover-kabels voor een praktische implementatie van een IT-infrastructuur

- Online/offline detectie van verbonden seriële apparaten (inclusief terminalblokken) – automatisch versturen van gebeurtenismeldingen wanneer apparaten offline zijn (bijvoorbeeld door een stroomstoring) voor bewaking van de apparaatstatus
- Responscontrole - controleert de systeemstatus van de verbonden seriële apparaten en verstuurt een melding als de controle mislukt (bijvoorbeeld bij een systeemcrash)
- Praktische en eenvoudige toegang tot een serieel apparaat via selecteerbare Telnet/SSH-clients en clients van derden, zoals PuTTY
- Eenvoudige poorttoegang via selecteerbare seriële ActiveX- of Java-viewer
- Uitgebreide viewerfuncties – kopiëren/plakken, logboek, gegevens importeren, macro's, uitzenden en prikbord
- Klaar voor Sun Solaris – Sun "break-safe"
- Alarmtekenreeksen – wanneer een van de vooraf gedefinieerde tekenreeksen overeenkomt met een bericht dat afkomstig is van een serieel apparaat, wordt u door de seriële consoleserver gewaarschuwd via een SNMP Trap-melding en/of een e-mail
- Commandofilter – beheerders kunnen gebruikers beperkingen opleggen zodat deze alleen vooraf ingestelde commando's kunnen uitvoeren
- Meerdere gebruikers hebben tegelijkertijd toegang tot dezelfde poort – maximaal 16 verbindingen per poort
- Modi voor simultane toegang – exclusief/bezet/gedeeld
- Kan worden geïntegreerd met ATEN PDU-producten voor energiebeheer van elke poort

## • Beveiliging

- Ondersteuning voor beveiligd aanmelden via browsers met TLS 1.2-gegevensversleuteling en RSA 2048-bit-certificaten
- Configureerbare gebruikersmachtigingen voor poorttoegang en poortbeheer
- Lokale en externe verificatie en aanmelden
- Verificatie door derden via RADIUS, TACACS+, LDAP/AD en Kerberos
- IP-en MAC-adresfilter voor betere beveiliging
- Hoge beveiligingsklasse – ondersteuning voor FIPS 140-2 level 1-beveiligingsnormen die gebruiken maken van een ingebouwde FIPS 140-2-gecertificeerde cryptografische OpenSSL-module (certificaat #1747, #2398, #2473)
- Ondersteuning voor configuratie van beveiligingsniveau – hoog, gemiddeld-hoog, gemiddeld of aangepast, voor een fijnmazig beheer van de netwerktoegang

## • Systeembeheer

- Systeemconfiguratie via webbrowser, Telnet/SSH-client en lokale console
- Systeemlogboek en gebeurtenisregistratie
- Gebeurtenisbestemming – gebeurtenislogboeken worden opgeslagen op een logboekserver, syslogserver en USB-station
- SNMP-agent v1 / v2 / v3
- Gebeurtenismelding – ondersteunt melding via SMTP-e-mail, SNMP Trap en sms (met aanvullende mobiele apparaten)
- Back-up/herstelsysteemconfiguratie en bijwerken van firmware
- Ondersteuning voor diverse browsers – Internet Explorer, Chrome, Firefox
- NTP voor synchronisatie met tijdserver
- Ondersteuning voor IPv4 / IPv6
- LLDP-ondersteuning
- Kan worden geïntegreerd in [CC2000](#)-software voor centraal datacenterbeheer
- Kan worden geïntegreerd in [CCVSR](#)-software voor registratie van gebruikerssessie

## • Serieelapparaatbeheer

- Flexibele seriële operationele modi – Consolebeheer, Consolebeheer direct, Reële COM-poort, TCP-server/client, UDP-server/client en Virtueel modem
- Reëel COM-stuurprogramma voor Windows 2000 of hoger en Windows Server 2003/2008
- Reëel TTY-stuurprogramma voor Linux
- Vast TTY-stuurprogramma voor UNIX<sup>2</sup>
- Ondersteunt baudrates van 300, 600, 1200, 1800, 2400, 4800, 9600, 19200, 28800, 38400, 57600, 115200, 230400 bps

## • Taal

- GUI in meerdere talen – beschikbaar in Engels, Duits, Japans, Koreaans, Russisch, Vereenvoudigd Chinees en Traditioneel Chinees

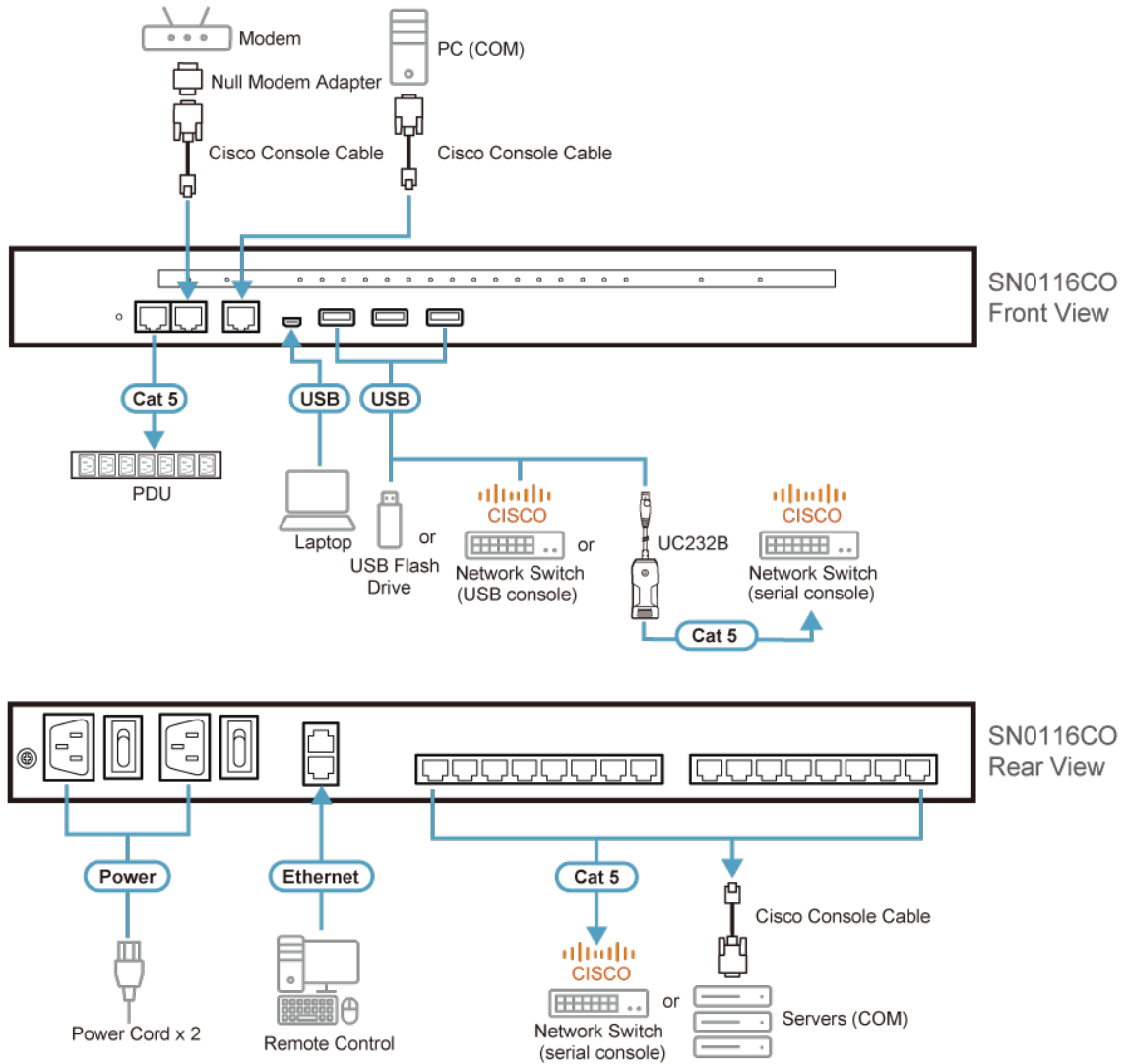
### Opmerking:

1. Compatibele modellen: Cisco Catalyst 2960-C serie
2. Vast TTY-stuurprogramma ondersteunt:
  - OpenServer (Sco Unix)
  - UnixWare 7, SVR 5
  - UnixWare 2.1, SVR 4.2
  - QNX 4.25, QNX 6
  - FreeBSD
  - Solaris 10
  - AIX 5.x
  - HP-UX 11i

## Specificaties

Verbinding	16
Connectoren	
Serie	16 x RJ-45 tegenstekker
LAN Poorten	2 x RJ-45 tegenstekker
Stroom	2 x IEC 60320/C14
PON	1 x RJ-45 tegenstekker (gereserveerd)
Modem	1 x RJ-45 tegenstekker
USB-Poort	3 x USB Type A-tegenstekker
Laptop USB Console (LUC) Poort	1 x mini-USB
Lokale Console	1 x RJ-45 tegenstekker
Schakelaars	
Resetten	1 x verzonken drukknop
Stroom	2 x klapschakelaar
Maximale Stroominvoer	100-240 V~, 1 A, 50/60 Hz
Stroomverbruik	AC110V:5.5W:58BTU/h AC220V:5.5W:58BTU/h  Let op: <ul style="list-style-type: none"> <li>● De meting in Watt geeft het typische stroomverbruik van het apparaat zonder externe belasting aan.</li> <li>● De meting in BTU/h geeft het stroomverbruik van het apparaat aan wanneer het volledig wordt belast.</li> </ul>
LED's	
Serie	16 (groen)
10/100/1000 Mbps	2 (rood/oranje/groen)
Stroom	2 (blauw)
Werkmodus	Consolebeheer, Consolebeheer direct, Reële COM-poort, TCP-server/client, UDP-server/client, Virtueel modem
Omgeving	
Operatietemperatuur	0 - 40 °C
Opslagtemperatuur	-20 ~ 60 °C
Vochtigheid	0 - 80% RLV, niet-condenserend
Fysieke Eigenschappen	
Behuizing	Metaal
Gewicht	4.38 kg ( 9.65 lb )
Afmetingen (L x B x H)	43.72 x 32.98 x 4.40 cm (17.21 x 12.98 x 1.73 in.)
Let op	SN0116COD met dubbele gelijkspanningsvoeding (ingang/voeding: 36-48 V DC; 1.6 A in 5-pins terminalblok, energieverbruik: DC 48 V/16.22 W) beschikbaar op aanvraag
Let op	Houd er bij sommige producten voor rekmontage rekening mee dat de standaard fysieke afmetingen van BxDxH worden uitgedrukt in een LxBxH-formaat.

Diagram



**ATEN International Co., Ltd.**

3F., No.125, Sec. 2, Datong Rd., Sijhih District., New Taipei City 221, Taiwan  
 Phone: 886-2-8692-6789 Fax: 886-2-8692-6767  
 www.aten.com E-mail: marketing@aten.com



© Copyright 2015 ATEN® International Co., Ltd.  
 ATEN and the ATEN logo are trademarks of ATEN International Co., Ltd.  
 All rights reserved. All other trademarks are the property of their respective owners.