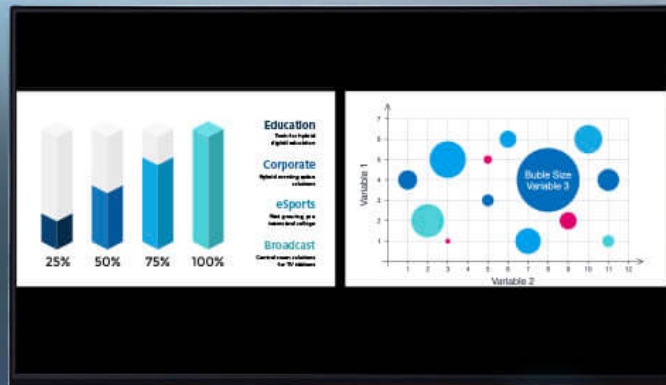


VP2020

4K draadloze presentatieschakelaar



Betere vergaderingen, minder gedoe met draadloos browser delen



PresentON™
VP2020 4K draadloze presentatieschakelaar



Browser delen



Pc-software

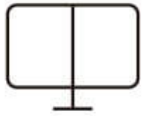


Bedienen met mobiele app; compatibel met Airplay*, en Google Cast †

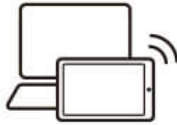
De ATEN PresentON™ VP2020 is een draadloze BYOD-oplossing die ervoor zorgt dat iedereen, met inbegrip van bezoekers, eenvoudig content kunnen delen vanaf een laptop of mobiel apparaat zodat deelnemers actief kunnen samenwerken voor verbeterde, efficiënte workflows.

De VP2020 is voorzien van Multi-view en audio out, welke zijn gemaakt om de flexibiliteit in het delen van content te verbeteren. Bovendien is het voorzien van USB touchback en moderatiemodusfunctie, waardoor presentators makkelijk vergaderingen kunnen bedienen. Bovendien zorgt de PoE-connectiviteit voor een eenvoudige installatie. Het is perfect geschikt voor zowel collegezalen als grote vergaderzalen en is flexibel genoeg voor bedrijfsmatig of educatief gebruik.

*Deze informatie is het eigendom van ATEN International Co. LTD of hun respectievelijk eigenaars. Alle rechten voorbehouden. AirPlay® is een handelsmerk van Apple Inc., geregistreerd in de VS en andere landen en regio's. Google Cast™ is een handelsmerk van Google LLC. Eventuele andere merknamen of merken worden alleen gebruikt voor de beschrijving van compatibiliteit en zijn handelsmerken of geregistreerde handelsmerken van hun respectievelijk eigenaars.



Multi-view
functie



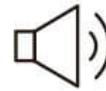
BYOD
Draadloos delen



USB touchback



Moderatie-
modus



Audio out



Power
over Ethernet



Start onmiddellijk de samenwerking tussen meerdere partijen

Een gelijktijdige weergave van meerdere presentaties vanuit meerdere bronnen zorgt ervoor dat teams snel kunnen deelnemen aan vergaderingen, over ideeën kunnen brainstormen en de creativiteit en samenwerking kunnen verbeteren.

BYOD draadloos delen zonder beperkingen

Deel draadloos BYOD presentatiecontent met ATEN-software op pc, mobiele apps en webbrowsers; compatibel met Airplay* en Google Cast* voor onbeperkt delen en samenwerking.



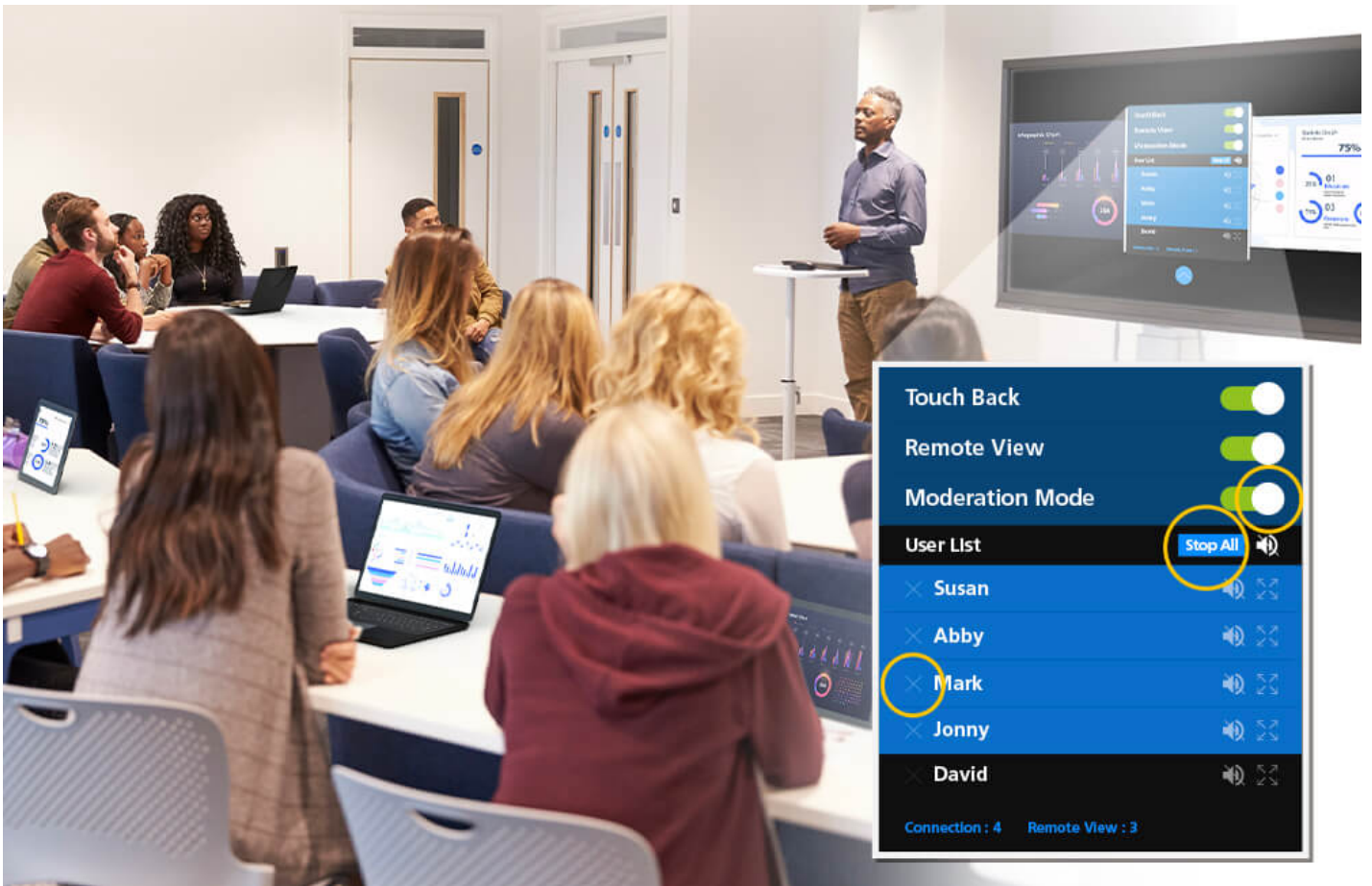
Krijg de touwtjes in handen met USB touchback

Met USB touchback bedient u externe laptops met een muis of touchscreen, waardoor de spreker de leiding kan nemen tijdens vergaderingen en efficiënter te werk kan gaan zonder toegang te hebben tot meerdere apparaten.



Beheer gedeelde content met de moderatiemodus

Met de moderatiemodus kunnen presentators eenvoudig de inhoud bedienen en beheren die andere deelnemers delen, waaronder dempen, al het delen stoppen en de verbinding van een deelnemer stoppen.



Contact opnemen

Ontvang een offerte voor dit product of neem contact op met onze verkoopexperts

[Offerte
opvragen](#)

[_Contact met
verkoop](#)



Flexibel & duidelijk: Audio op uw manier

Met 3,5 mm audio-uitvoer om de gebruiksflexibiliteit te vergroten klinkt de vergadering niet alleen kristalhelder, maar kan het ook worden geïntegreerd in het audiosysteem om de audiovisuele ervaring uit te breiden.

Snellere, makkelijkere installatie voor minder gedoe

Met PoE is slechts één netwerkkabel nodig voor voeding en de verzending van informatie, waardoor ingewikkelde bedrading niet langer nodig is en de flexibiliteit wordt verbeterd voor de plaatsing in ruimtes en een snelle installatie.



Toepassingen

- BYOD-gerichte werkplekken voor snelle besprekingen, brainstormen en snel presentaties delen
- Werkomgevingen met een grote mate van teamwork en functieoverschrijdende samenwerking tussen afdelingen
- Groepsvergaderingen waarbij tegelijkertijd presentaties worden gedeeld, zoals in omgevingen waarin op problemen gebaseerd wordt geleerd (PBL)
- Academische onderzoeksomgevingen waarbij verschillende informatiebronnen tegelijkertijd moeten worden gepresenteerd



Productvergelijking

Praat met onze experts

Als u het prettiger vindt dat ATEN contact met u opneemt, vul dan het formulier in zodat een medewerker binnenkort contact met u kan opnemen

<input type="text" value="First Name *"/>
<input type="text" value="Last Name *"/>
<input type="text" value="- Country *"/>
<input type="text" value="Company *"/>
<input type="text" value="Email *"/>
<input type="text" value="Phone Number"/>
<input type="text" value="- Customer Type *"/>
<input type="text" value="Job Title *"/>



Opties

Als draadloze BYOD-oplossing is de VP2020 een 4K presentatieschakelaar met Wi-Fi module en meerdere toegangsvarianten voor de essentiële connectiviteit die een succesvolle vergadering nodig heeft. Het biedt gebruikers de mogelijkheid om tot 4K content uit te zenden op 1 display met HDMI en 1 display met VGA tegelijkertijd via Wi-Fi vanaf een laptop of mobiele apparaten. Een dergelijke connectiviteit ondersteunt alle grote besturingssystemen, inclusief Windows, macOS en Android, via de speciale ATEN Wireless Presentation Switch-app. Bovendien is de VP2020 compatibel met AirPlay¹, Google Cast¹ en Chrome.

De VP2020 bevat meerdere functies die het een perfecte samenwerkingsterminal maken. Met de VP2020 kunnen maximaal 8 deelnemers snel draadloos (via de VP2020) of via een LAN-verbinding deelnemen aan een vergadering in dezelfde netwerkgeving. Met de mogelijkheid om meerdere bronnen tegelijkertijd weer te geven, kan content op volledig scherm / naast elkaar worden gepresenteerd. Als automatische indelingsprojectie is ingeschakeld, kan de indeling automatisch worden gewisseld als een nieuw signaal is gedetecteerd. De USB-C en USB Type-A poorten zijn voorzien van een touchback-functie waardoor moeiteloos uitzenden van een presentatie mogelijk is vanaf een aangesloten touchscreen of muis. De Moderatie-modus geeft de moderator toegang tot het beheer en de bediening van de verbindingstatus van deelnemers en de AV-content die wordt weergegeven.

Aanvullende hoogtepunten zijn de geheel metalen behuizing die de presentatieschakelaar een strakke look geeft en duurzaamheid garandeert. De ondersteuning van de VP2020 voor Power over Ethernet (PoE) connectiviteit maakt de installatie gemakkelijker zonder een extra stroomadapter nodig te hebben. De integratie met audioversterkers of mixsystemen wordt makkelijker gemaakt dankzij de functie audio de-implementation. De VP2020 is perfect voor naadloos teamwork in elke draadloze vergadering.

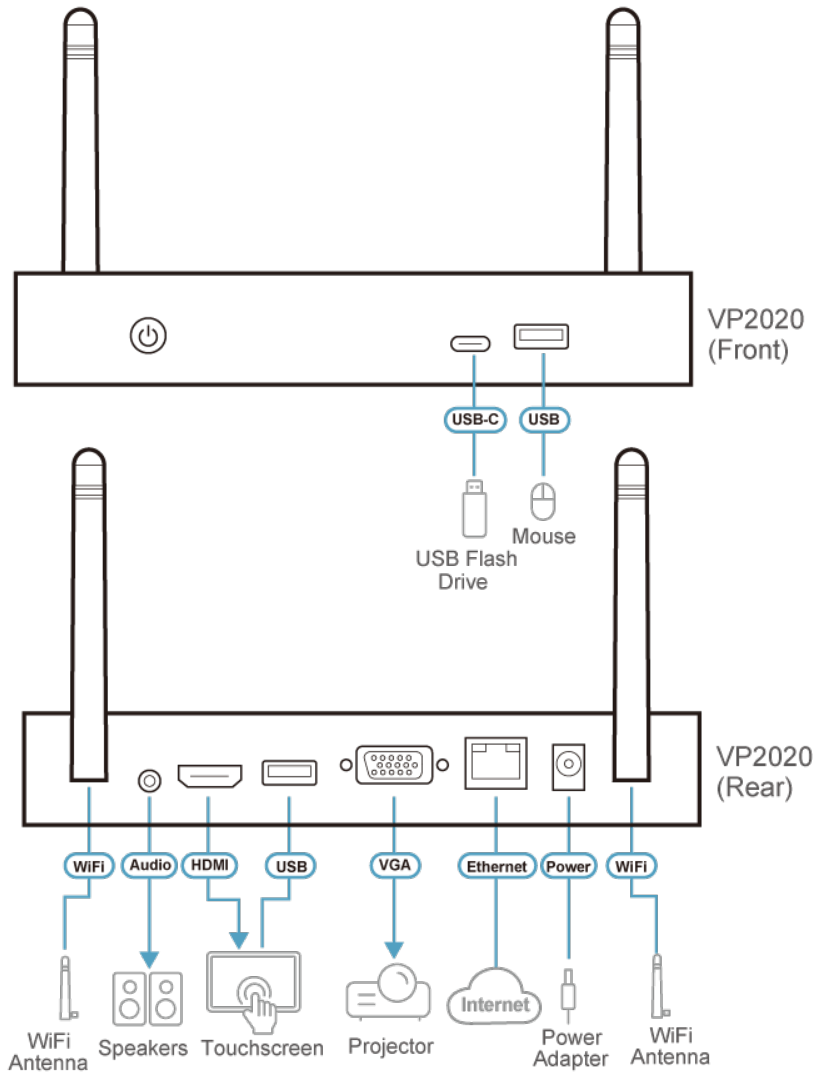
- Een BYOD presentatieschakelaar met draadloze presentatiemogelijkheid
- Tot 4K content kan worden weergegeven op 1 display met HDMI en 1 display met VGA tegelijkertijd
- Zorgt voor het delen van originele content vanaf het laptopscherm van een gebruiker via de ATEN Wireless Presentation Switch-app die beschikbaar is voor Windows, macOS en Android
- Compatibel met populaire besturingssystemen, zoals AirPlay¹, Google Cast¹ en Chrome, voor het draadloos delen van content
- Multi-view presentatie – er kunnen tot twee bronnen draadloos worden gedeeld op volledig scherm / naast elkaar
- Automatische indelingsprojectie - de presentatie-indeling kan automatisch worden gewisseld als een nieuw signaal is gedetecteerd.
- Meerdere gelijktijdige verbindingen – tot 8 deelnemers kunnen snel draadloos (via de VP2020) of via een LAN-verbinding deelnemen aan een vergadering in dezelfde netwerkgeving
- Moderatie-modus – de moderator kan de verbindingstatus en de weergegeven AV-content van teamleden beheren en bedienen
- USB touchback – voor een naadloze weergave van een presentatie, direct vanaf een aangesloten touchscreen of muis
- Web GUI voor bediening en configuratie van de presentatieschakelaar
- Ondersteunt Power over Ethernet (PoE) connectiviteit voor een makkelijkere installatie zonder een extra stroomadapter nodig te hebben
- HDMI audio de-implementation – voor een eenvoudige integratie met audioversterkers of mixsystemen
- Een perfecte samenwerkingsterminal die bij elk draadloos videogesprek en digitale leertoepassing past

*Deze informatie is het eigendom van ATEN International Co. LTD of hun respectievelijk eigenaars. Alle rechten voorbehouden. AirPlay® is een handelsmerk van Apple Inc., geregistreerd in de VS en andere landen en regio's. Google Cast™ is een handelsmerk van Google LLC. Eventuele andere merknamen of merken worden alleen gebruikt voor de beschrijving van compatibiliteit en zijn handelsmerken of geregistreerde handelsmerken van hun respectievelijk eigenaars.

Specificaties

Video Uitgang	
Interface's	1 x HDMI Type A vrouw (zwart) 1 x VGA (HDB-15) vrouw
Maximale Afstand	HDMI: Tot 5 m VGA: Tot 15 m
Video	
Maximale Resolutie	HDMI: Tot 4K@30Hz VGA: Tot 1080p
Geluid	
Uitgang	Stereo audio: 1 x Mini stereo-aansluiting vrouw (zwart)
Draadloos	
Authenticatie Protocol	AP-modus: WPA2-PSK Station-modus: WEP, WPA, WPA2, 802.1x EAP
Draadloos transmissie protocol	IEEE 802.11ac
Frequentieband	Wisselbare dual-band 2.4GHz en 5GHz (DFS-kanalen niet ondersteund)
Bereik	20m Verzending in 5GHz 30m Verzending in 2.4GHz
Connectoren	
Console Poorten	USB 3.0: 1 x USB type A vrouw (blauw) USB 2.0: 1 x USB type A vrouw USB-C: 1 x USB type-C vrouw
Stroom	1 x Dc-aansluiting (zwart)
Schakelaars	
Stroom	1 x Drukknop (LED: blauw)
Controle	
Ethernet	1 x RJ-45 vrouw (zilver)
Stroomverbruik	DC12V:12WBTU/h Let op: <ul style="list-style-type: none"> ● De meting in Watt geeft het typische stroomverbruik van het apparaat zonder externe belasting aan. ● De meting in BTU/h geeft het stroomverbruik van het apparaat aan wanneer het volledig wordt belast.
Omgeving	
Operatietemperatuur	0-40°C
Opslagtemperatuur	-20 - 60°C
Vochtigheid	0 - 80% RH, niet-condenserend
Fysieke Eigenschappen	
Behuizing	Metaal
Gewicht	0,47 kg (1,04 lb)
Afmetingen (L x B x H)	17,00 x 10,40 x 2,83 cm (6,69 x 4,09 x 1,11 inch)
Kartonnen Partij	5 pc
Let op	Houd er bij sommige producten voor rekmontage rekening mee dat de standaard fysieke afmetingen van BxDxH worden uitgedrukt in een LxBxH-formaat.

Diagram



ATEN International Co., Ltd.

3F, No.125, Sec. 2, Datong Rd., Sijhih District., New Taipei City 221, Taiwan
 Phone: 886-2-8692-6789 Fax: 886-2-8692-6767
 www.aten.com E-mail: marketing@aten.com



© Copyright 2015 ATEN® International Co., Ltd.
 ATEN and the ATEN logo are trademarks of ATEN International Co., Ltd.
 All rights reserved. All other trademarks are the property of their respective owners.