

## VE601

DVI HDBaseT-Lite Verlenger (1080p bij 70 m)  
(HDBaseT Class B)



De VE601 DVI HDBaseT-Lite Verlenger kan een DVI 1080p-scherm over een afstand van 70 m verzenden over een Ethernet-kabel. Deze combinatie van ATEN- en HDBaseT-technologie ondersteunt zelfs het delen van 1920 x 1200 media tot een afstand van 40 m, wat een eenvoudige, aanpasbare en voordelige oplossing vormt voor elke professionele A/V-installatie.

De VE601 DVI HDBaseT-Lite Verlenger is de perfecte oplossing voor professionele A/V-installaties die bescherming nodig hebben tegen interferentie van videosignalen, zoals in medische en militaire installaties. Met zijn lichte en gemakkelijk te monteren ontwerp, met niet te vergeten het antislip vergrendelmechanisme voor de DC-connector, kan de VE601 vrijwel overal worden geïnstalleerd en voor gemoedsrust zorgen met zijn feilloze betrouwbaarheid.



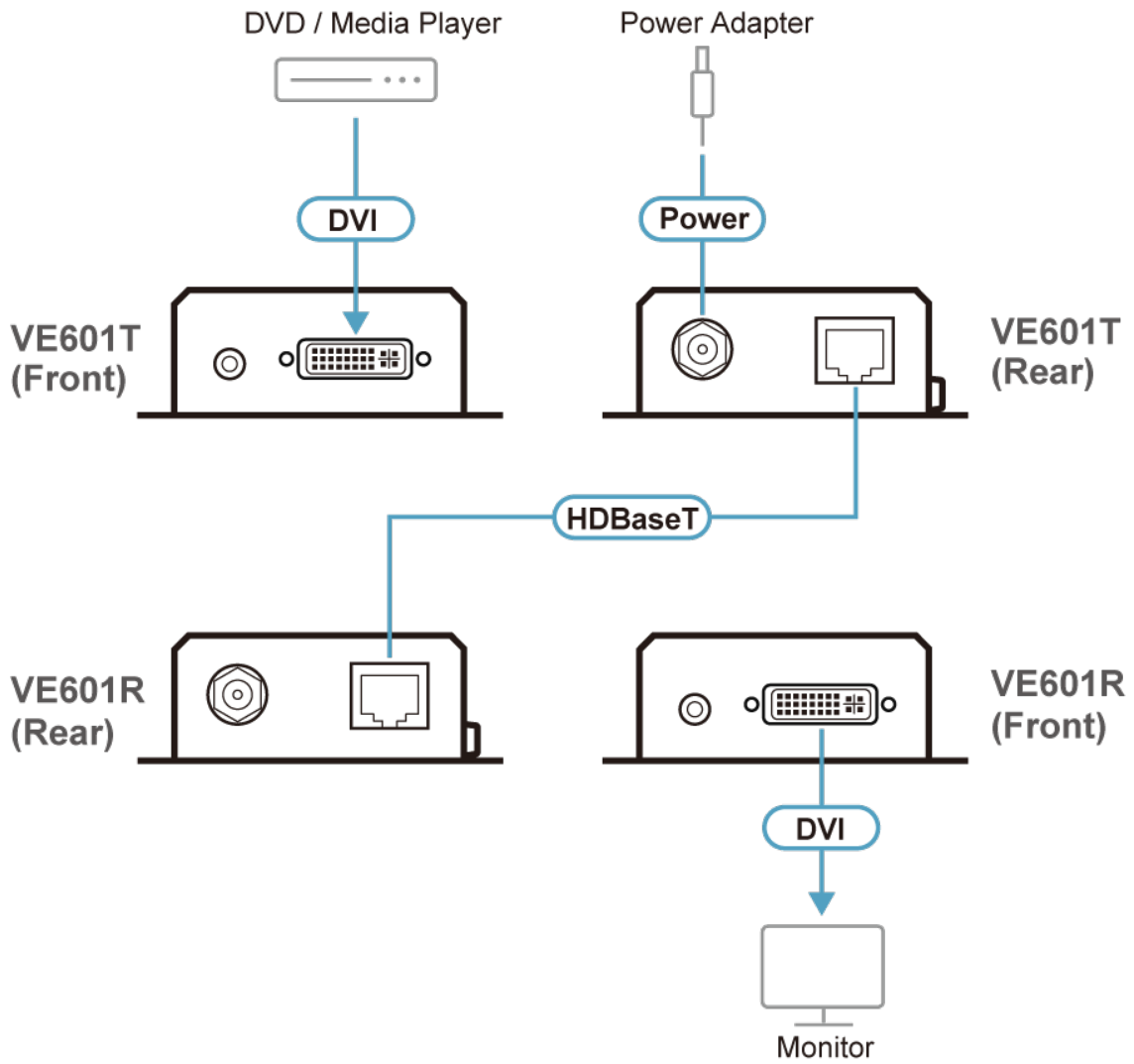
### Opties

- HDBaseT-connectiviteit – verlengt een DVI-verbinding tot 70 m
- Superieure videokwaliteit – 1920 x 1200 @ 35 m (Cat 5e / 6) / 40 m (Cat 6a) ; 1080p @ 60 m (Cat 5e / 6) / 70 m (Cat 6a / ATEN [2L-2910](#))
- DVI (3D, diepe kleur); compatibel met HDCP 1.4
- HDBaseT Anti-Jamming – weerstaat signaalinterferentie tijdens video-overdracht
- Plug & Play
- Rack monteerbaar

## Specificaties

Function	VE601R	VE601T
Video Invoer		
Interface's	n.v.t.	1 x DVI-D vrouwelijk (wit)
Verhinderings	n.v.t.	100 Ω
Maximale Afstand	n.v.t.	Tot 1,8 m
Video Uitgang		
Verhinderings	100 Ω	n.v.t.
Interface's	1 x DVI-D vrouwelijk (wit)	n.v.t.
Video		
Maximale Pixel Klok	340 MHz	340 MHz
Maximale Datatarief	10,2 Gbps (3,4Gbps per lane)	10,2 Gbps (3,4Gbps per lane)
Nakoming	DVI (3D, diepe kleur) HDCP-compatibel	DVI (3D, diepe kleur) HDCP-compatibel
Maximale Resoluties / Afstanden	Tot 1920 x 1200@35 m (Cat 5e/6) / 40 m (Cat 6a/ATEN 2L-2910 Cat6); 1080p@60 m (Cat 5e/6) / 70 m (Cat 6a/ATEN 2L-2910 Cat6)	Tot 1920 x 1200@35 m (Cat 5e/6) / 40 m (Cat 6a/ATEN 2L-2910 Cat6); 1080p@60 m (Cat 5e/6) / 70 m (Cat 6a/ATEN 2L-2910 Cat6)
Connectoren		
Stroom	1 x DC-stekker met vergrendeling	1 x DC-stekker met vergrendeling
Eenheid tot Eenheid	1 x RJ-45 vrouwelijk	1 x RJ-45 vrouwelijk
Stroomverbruik	DC5V:4.36W:20BTU  Let op: ● De meting in Watt geeft het typische stroomverbruik van het apparaat zonder externe belasting aan. ● De meting in BTU/h geeft het stroomverbruik van het apparaat aan wanneer het volledig wordt belast.	DC5V:1.84W:9BTU  Let op: ● De meting in Watt geeft het typische stroomverbruik van het apparaat zonder externe belasting aan. ● De meting in BTU/h geeft het stroomverbruik van het apparaat aan wanneer het volledig wordt belast.
Omgeving		
Operatietemperatuur	0-50°C	0-50°C
Opslagtemperatuur	-20 - 60°C	-20 - 60°C
Vochtigheid	0% - 80% RH, niet-condenserend	0% - 80% RH, niet-condenserend
Fysieke Eigenschappen		
Behuizing	Metaal	Metaal
Gewicht	0.25 kg ( 0.55 lb )	0.25 kg ( 0.55 lb )
Afmetingen (L x B x H) met steun	10.20 x 8.70 x 3.00 cm (4.02 x 3.43 x 1.18 in.)	10.20 x 8.70 x 3.00 cm (4.02 x 3.43 x 1.18 in.)
Afmetingen (L x B x H) zonder steun	9.42 x 6.60 x 2.90 cm (3.71 x 2.6 x 1.14 in.)	9.42 x 6.60 x 2.90 cm (3.71 x 2.6 x 1.14 in.)

Diagram



**ATEN International Co., Ltd.**

3F., No.125, Sec. 2, Datong Rd., Sijhih District., New Taipei City 221, Taiwan  
 Phone: 886-2-8692-6789 Fax: 886-2-8692-6767  
 www.aten.com E-mail: marketing@aten.com



© Copyright 2015 ATEN® International Co., Ltd.  
 ATEN and the ATEN logo are trademarks of ATEN International Co., Ltd.  
 All rights reserved. All other trademarks are the property of their respective owners.