

VS192

2-poorts True 4K DisplayPort-splitser



De VS192 2-poorts True 4K DisplayPort-splitser is de perfecte oplossing voor personen die één bron DisplayPort high-definition video wil verzenden naar 2 DisplayPort displays. De VS192 splitst niet alleen, maar breidt DisplayPort audio/videosignalen uit naar 2 DisplayPort monitors, waardoor het ideaal is voor elke toepassing met meerdere displays.

De VS192 is compatibel met DisplayPort 1.2a en kan een resolutie tot 4K ondersteunen met 60 Hz, waardoor het effectief kan worden gebruikt i.c.m. alle DisplayPort-displays binnen bedrijfs-, onderwijs- en commerciële ruimtes.



Opties

- Sluit 1 DisplayPort bron aan op 2 DisplayPort monitors
- Ondersteunt DisplayPort 1.2a; HDCP 1.3
- Ondersteunt resoluties tot 4096 x 2160 / 3840 x 2160 bij 60 Hz
- Ondersteunt MST/ Extend Mode en SST/ Split Mode*

MST/ Extend Mode:

breidt een videobron uit over 2 schermen met een maximale resolutie van 4K.

SST/ Split Mode:

Dupliceert een enkele videobron naar 2 schermen met een maximale resolutie van 4K op elke monitor

- Ondersteunt Linkrate: HBR2 (High Bit Rate 2)

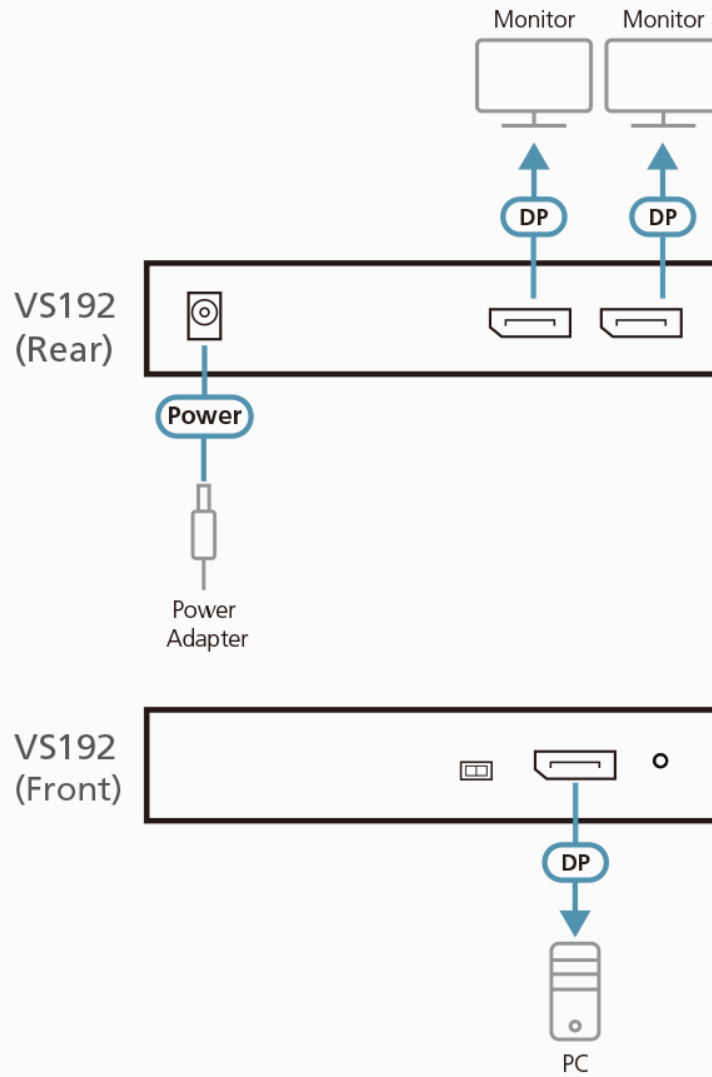
Opmerking:

* De VS192 passeert de EDID-modus tijdens SST-modus en detecteert de resolutie van de monitor aangesloten op poort 1.

Specificaties

Function	
Video Uitgang	
Interface's	2 x DisplayPort Female (Zwart)
Maximale Afstand	4,6m (4096 x 2160 / 3840 x 2160 @ 60Hz) *getest met 2L-7D04DP
Video Invoer	
Interface's	1 x DisplayPort Female (Zwart)
Maximale Afstand	4,6m (4096 x 2160 / 3840 x 2160 @ 60Hz) *getest met 2L-7D04DP
Video	
Nakoming	DP 1.2a; HDCP 1.3
Maximale Resolutie	Tot 4096 x 2160 / 3840 x 2160 @ 60Hz
Maximale Datatarief	21.6 Gbps (5.4 Gbps per strook)
Connectoren	
Stroom	1 x DC Stekker
Stroomverbruik	DC5V:1.185W:6BTU/h Let op: ● De meting in Watt geeft het typische stroomverbruik van het apparaat zonder externe belasting aan. ● De meting in BTU/h geeft het stroomverbruik van het apparaat aan wanneer het volledig wordt belast.
Omgeving	
Operatietemperatuur	0 - 40°C
Opslagtemperatuur	-20 - 60 °C
Vochtigheid	0 - 80% RH, Niet-condenserend
Fysieke Eigenschappen	
Behuizing	Metaal
Gewicht	0.30 kg (0.66 lb)
Afmetingen (L x B x H)	12.50 x 8.00 x 2.50 cm (4.92 x 3.15 x 0.98 in.)
Kartonnen Partij	20 stuks
Let op	Houd er bij sommige producten voor rekmontage rekening mee dat de standaard fysieke afmetingen van BxDxH worden uitgedrukt in een LxBxH-formaat.

Diagram



ATEN International Co., Ltd.

3F., No.125, Sec. 2, Datong Rd., Sijhih District., New Taipei City 221, Taiwan
Phone: 886-2-8692-6789 Fax: 886-2-8692-6767
www.aten.com E-mail: marketing@aten.com



© Copyright 2015 ATEN® International Co., Ltd.
ATEN and the ATEN logo are trademarks of ATEN International Co., Ltd.
All rights reserved. All other trademarks are the property of their respective owners.