

VC882

True 4K HDMI Repeater met audio-integratie en -deïntegratie





True 4K HDMI Audio Embedder and De-Embedder

HDMI[™]
HIGH-DEFINITION MULTIMEDIA INTERFACE

3D, Deep Color



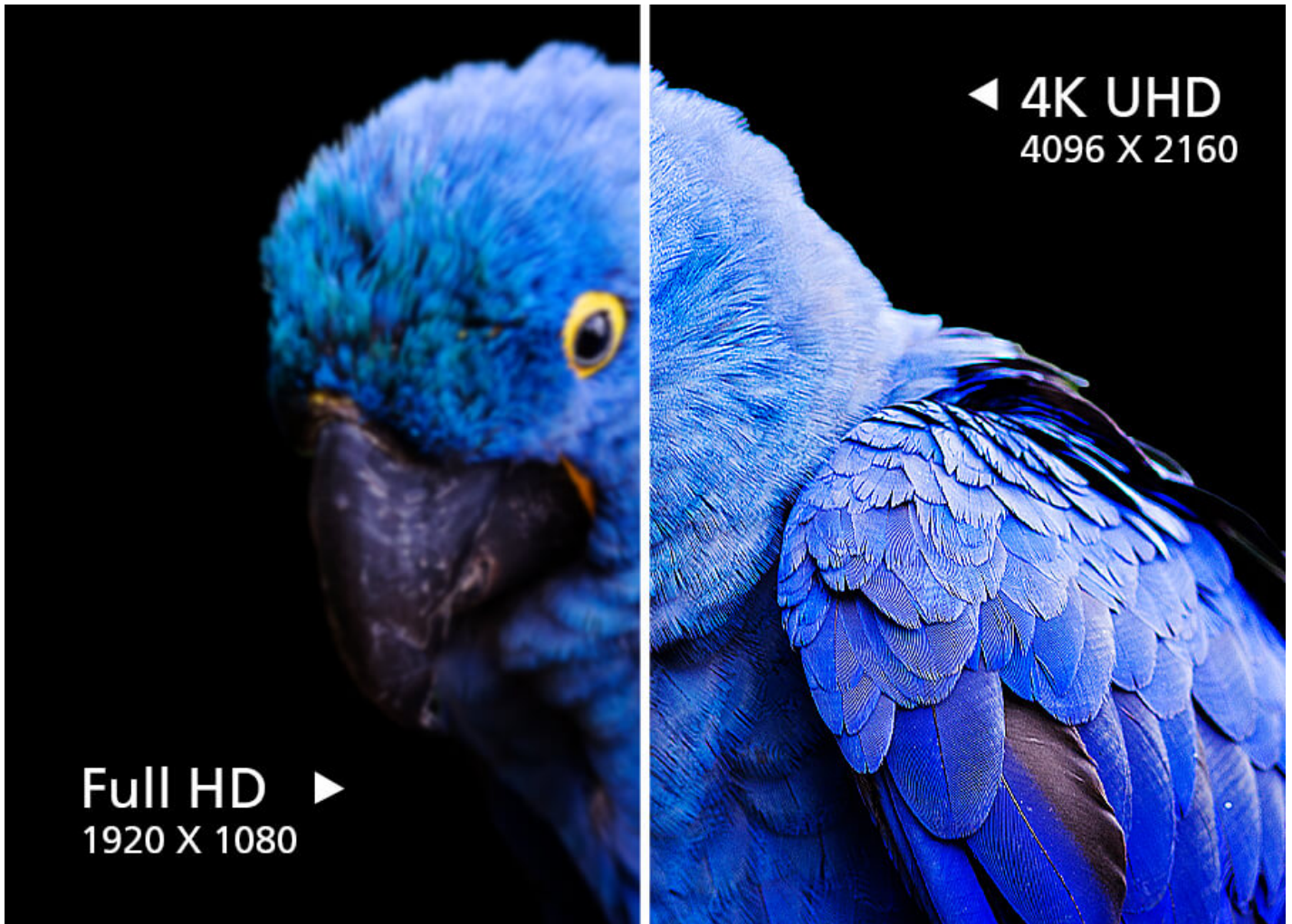
Superior Video Quality



Audio Embedding / De-embedding



Audio Return Channel

**Verbluffende visuele helderheid met True 4K & HDR**

Geniet van adembenemende helderheid en levendige kleuren met de VC882 HDMI switcher, met ondersteuning voor 4K HDR 10+ video bij 60Hz die je kijkervaring naar een heel nieuw niveau tilt.

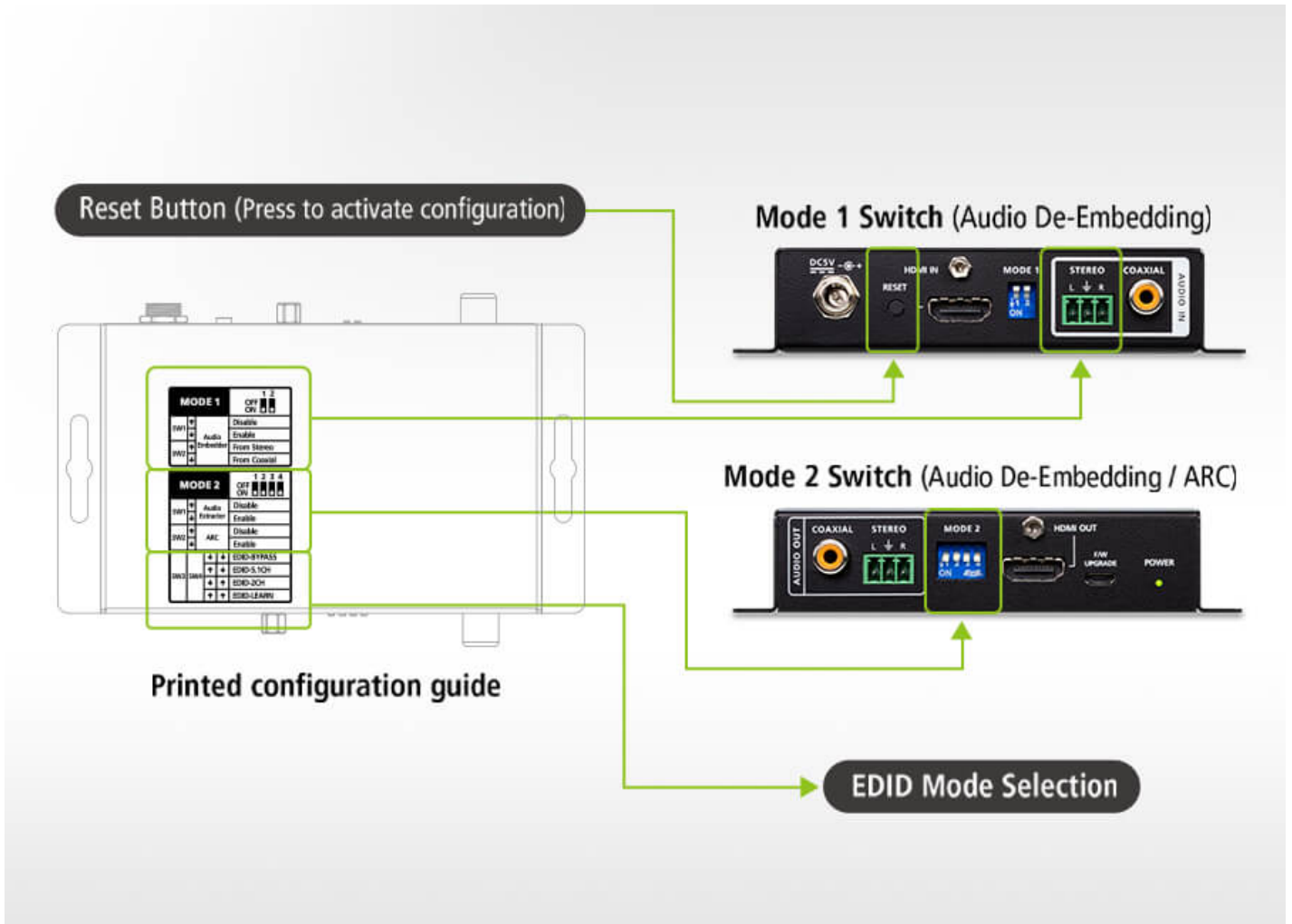
True 4K langeafstandstransmissie

Geniet van verbluffende beelden met deze HDMI switcher's ondersteuning voor invoer- en uitvoerresoluties van 3840 x 2160@60Hz (4:4:4) / 4096 x 2160@60Hz (4:4:4) tot 5 meter*, zodat je zelfs op grotere afstanden een helder en levendig beeld krijgt.

*Getest met ATEN HDMI Kabels [2L-7D05H-1](#).

** Opmerking: ATEN LockPro™ ([2X-EA12](#)) is afzonderlijk verkrijgbaar bij aankoop.





Vereenvoudigde configuratie

Configureer de VC882 eenvoudig met de bijgeleverde gedrukte installatiegids die ingaat op audio embed/de-embed, ARC en EDID-opties voor een probleemloze installatie.

Contact opnemen

Ontvang een offerte voor dit product of neem contact op met onze verkoopexperts

[Offerte opvragen](#)

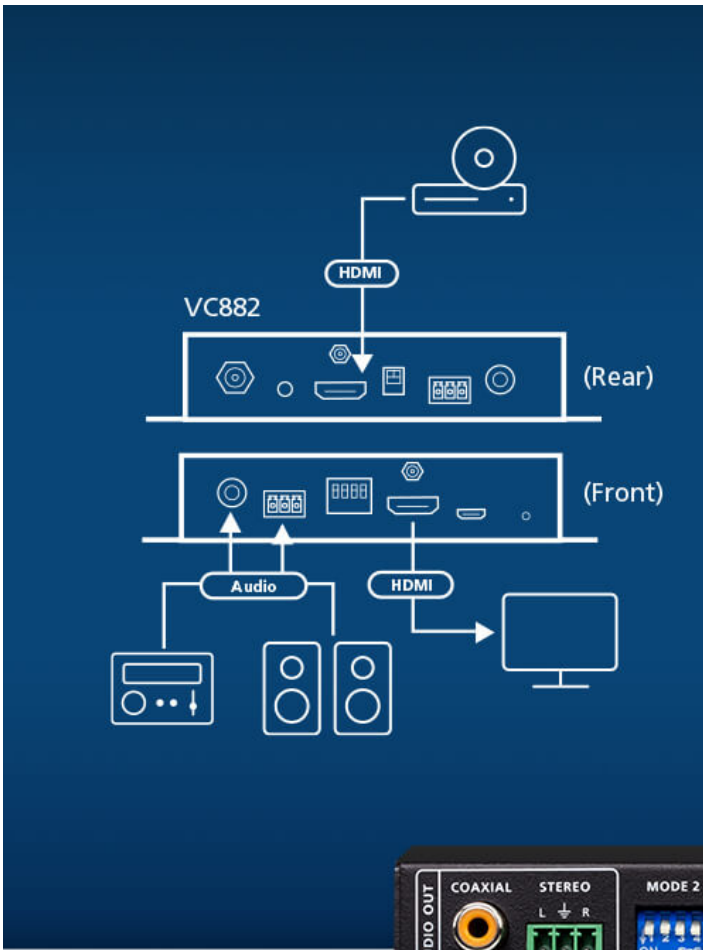
[Contact met verkoop](#)

Gemakkelijk audio insluiten

Verbeter je kijkervaring met de VC882 door audio-inbedding te vereenvoudigen voor monitoring en opname in omgevingen zoals trainingsruimtes en klaslokalen.

Geniet van superieur geluid

Ervaar superieure geluidskwaliteit in Vergaderzalen of thuisbioscopen met de audio de-embedding functie van de VC882 die het audiosignaal scheidt van het HDMI-signaal en het uitvoert naar een versterker of luidspreker.



Probleemloze audio-installatie

Maak extra audiokabels overbodig en geniet van een eenvoudige installatie met de ARC-functie (audio return channel), die tv-audio rechtstreeks naar luidsprekers of versterkers stuurt.



Productvergelijking

Praat met onze experts

Als u het prettiger vindt dat ATEN contact met u opneemt, vul dan het formulier in zodat een medewerker binnenkort contact met u kan opnemen



HDMI™
HIGH-DEFINITION MULTIMEDIA INTERFACE

Opties

De VC882 is een True 4K HDMI Repeater met audio-integratie en -deïntegratie die het HDMI-audiosignaal kan integreren en deïntegreren terwijl tegelijkertijd de afstand van de HDMI-siginaaloverdracht wordt ondersteund tot 5 meter met een True 4K resolutie. Buiten het integreren van afzonderlijke audio naar een uitgaand HDMI-siginaal, biedt de VC882 ook de mogelijkheid tot audio-extractie van het HDMI-siginaal en leidt het geëxtraheerde siginaal door een alternatief audiosysteem.

Met betrekking tot audio, werkt de VC882 met een veelzijdige doorvoer van HDMI-audioformaten – LPCM2.0, Dolby Digital 2.0, Dolby Digital 5.1 en DTS Digital 5.1. De VC882 ondersteunt tevens een ARC-functie zodat ingewikkelde kabelopstellingen niet langer nodig zijn als een AV-ontvanger wordt aangesloten of een home theater systeem op een tv. Als het aankomt op het video-aspect, ondersteunt de VC882 True 4K (4096 x 2160 @ 60Hz 4:4:4) in HDR10, HDR10+, Dolby Vision en Hybrid Log-Gamma (HLG) formaten voor de weergave van kristalhelder beeld. Deze komt overeen met HDCP 2.2 voor contentbescherming. Het compacte ontwerp van de behuizing, True 4K siginaaloverdracht en integratie/deïntegratiemogelijkheid zorgen ervoor dat de VC882 ideaal is voor trainings- en congresruimtes, videoproductie en home theater installaties.

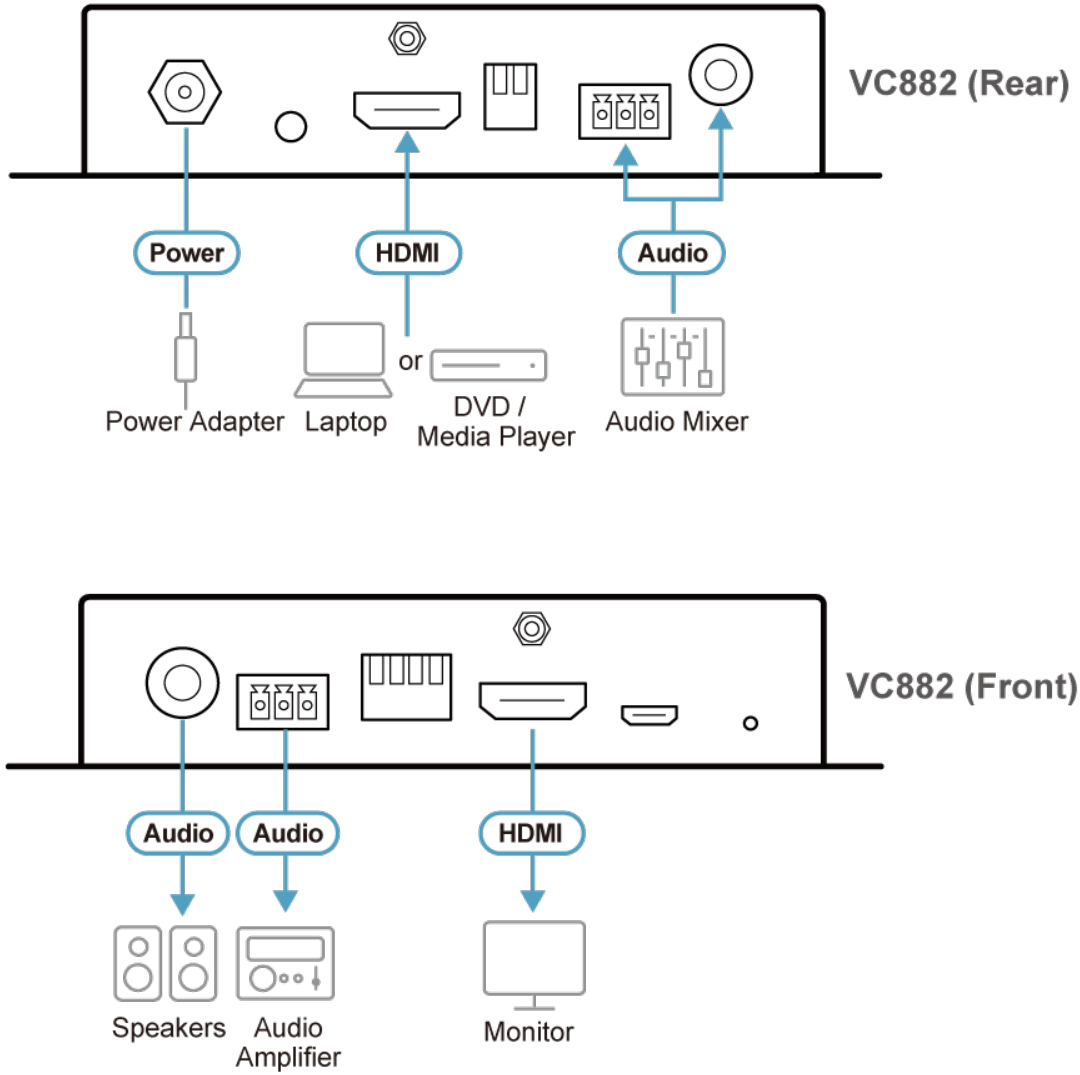
- Integreert audio naar de HDMI-uitvoer of deïntegreert audio vanuit het HDMI-siginaal en voert het geëxtraheerde siginaal door een alternatief audiosysteem.
- Eenvoudige selectie integratie-/deïntegratiemodus via 4 / 4-pins DIP-schakelaars
- HDMI (3D, Deep Color, True 4K); voldoet aan HDCP 2.2
- True 4K videokwaliteit – ondersteunt resoluties tot 4096 x 2160 @ 60Hz (4:4:4)
- Ondersteunt True 4K / HDR formaten – HDR10, HDR10+, Dolby Vision en Hybrid Log-Gamma (HLG)
- Ondersteunt HDMI audioformaten – LPCM 2.0, Dolby Digital 2.0, Dolby Digital 5.1 en DTS Digital 5.1
- Compacte, draagbare metalen behuizing voor HDMI Lock-pro
- Firmware kan worden geüpgrade

Specificaties

LED's	
Stroom	LED (blauw) x1
Resetknop	Drukknop x1 (om configuratie modus te activeren)
Schakelaars	
Modusselectie	<p>MODUS 1 (2-PINS) PIN#1 (Inschakelen / Functie Audio-integratie uitschakelen) PIN#2 (Audio integreren uit coax / Stereo)</p> <p>MODUS 2 (4-PINS) PIN#1 (Inschakelen / Functie Audio-extractie uitschakelen) PIN#2 (Inschakelen / ARC-functie uitschakelen) PIN#3&4 (Selectie EDID-modus: Omleiden, 5.1 CH, 2 CH, Leren)</p>
Video Uitgang	
Interface's	1 x HDMI Type A vrouw (zwart)
Verhinderend	100 Ω
Maximale Afstand	5 meter
Video Invoer	
Interface's	1 x HDMI Type A vrouw (zwart)
Verhinderend	100 Ω
Maximale Afstand	5 meter
Video	
Maximale Datatarief	18 Gps
Maximale Pixel Klok	600 MHz
Nakoming	HDMI 2.0 (3D, Deep Color) HDCP 2.2
Maximale Resolutie	4096 X 2160@60Hz(4:4:4) 8 bits
Geluid	
Uitgang	<p>Coax x1 Formaat: LPCM2.0, Dolby Digital 2.0, Dolby Digital 5.1, DTS Digital 5.1 3-pins terminalblok x 1 Formaat: Analoog, stereo, niet-gebalanceerd, LPCM2.0</p>
Invoer	<p>Coax x1 Formaat: LPCM2.0, Dolby Digital 2.0, Dolby Digital 5.1, DTS Digital 5.1 3-pins terminalblok x 1 Formaat: Analoog, stereo, niet-gebalanceerd, LPCM2.0</p>
Connectoren	
Stroom	1 x DC aansluiting, 5V 1A, vergrendelbaar
Firmware-upgrade	1 x Micro-USB
Stroomverbruik	<p>DC5V:2.905W:9.92BTU/h</p> <p>Let op:</p> <ul style="list-style-type: none"> ● De meting in Watt geeft het typische stroomverbruik van het apparaat zonder externe belasting aan. ● De meting in BTU/h geeft het stroomverbruik van het apparaat aan wanneer het volledig wordt belast.
Omgeving	
Operatietemperatuur	0 - 40 °C
Opslagtemperatuur	-20 - 60 °C
Vochtigheid	0 - 80% RH, Niet-condenserend
Fysieke Eigenschappen	
Behuizing	Metaal
Gewicht	0,24 kg (0,53 lb)

Afmetingen (L x B x H)	12,22 x 8,22 x 2,50 cm (4,81 x 3,24 x 0,98 in.)
Kartonnen Partij	5 stuks
Let op	Houd er bij sommige producten voor rekmontage rekening mee dat de standaard fysieke afmetingen van BxDxH worden uitgedrukt in een LxBxH-formaat.

Diagram



ATEN International Co., Ltd.

3F., No.125, Sec. 2, Datong Rd., Sijih District., New Taipei City 221, Taiwan
 Phone: 886-2-8692-6789 Fax: 886-2-8692-6767
 www.aten.com E-mail: marketing@aten.com



© Copyright 2015 ATEN® International Co., Ltd.
 ATEN and the ATEN logo are trademarks of ATEN International Co., Ltd.
 All rights reserved. All other trademarks are the property of their respective owners.