

CE840

Ekstender KVM USB HDMI True 4K HDBaseT 3.0 (4K@100m)



Ekstender KVM CE840 USB HDM True 4K HDBaseT 3.0, wykorzystujący najnowszą technologię HDBaseT 3.0, składa się z jednostki lokalnej i jednostki zdalnej, umożliwiając transmisję nieskompresowanego sygnału HDMI **True 4K**, audio, RS232, Ethernet i USB na odległość 100 m za pomocą pojedynczego kabla Cat 6A (zalecany kabel ATEN [2L-2920](#) Cat 6A) lub wyższą. Instalacja jest łatwa, schludna i ekonomiczna, bez kompromisów w zakresie wysokiej jakości dystrybucji treści AV. CE840 umożliwia obsługę dwóch konsol za pośrednictwem dwóch portów USB do podłączenia klawiatury i myszy USB oraz przycisków do przełączania konsoli sterowania USB między końcem zdalnym i lokalnym. Diody LED na panelu przednim pomagają wskazać, który tryb sterowania USB jest aktualnie włączony. Co więcej, każde urządzenie zawiera port wyjściowy HDMI do sterowania lokalnego oraz dwa porty USB 2.0 do podłączania urządzeń peryferyjnych USB. W rezultacie operatorzy mogą pozyskiwać dane i zarządzać sprzętem w jednym miejscu, nawet z dużej odległości.

CE840 prezentuje doskonałą wydajność AV bez kompresji i bez opóźnień. Oprócz obsługi **HDR10+**, ekstender jest również w stanie dostarczać sygnały wideo w rozdzielczości do **True 4K** (3840 x 2160 @ 60 Hz 4:4:4 i 4096 x 2160 @ 60 Hz 4:4:4) na odległość 100 m. Przedłużacz obsługuje również indywidualne audio stereo i HDMI, w tym formaty LPCM 7.1CH, Dolby TrueHD, Dolby Digital Plus i DTS-HD Master Audio.

CE840 jest idealnym rozwiązaniem dla średnich i dużych zastosowań, które wymagają nieskompresowanego rozszerzenia sygnału AV i sterowania oraz zdalnego dostępu i kontroli, w tym fabryk, magazynów, centrów danych, a także zastosowań medycznych i opieki zdrowotnej, gdzie precyzyjna wizualizacja i dokładne odwzorowanie są niezbędne.



Funkcje

- HDBaseT 3.0 – obsługuje transmisję sygnału True 4K HDMI, audio, RS232, Ethernet i USB na dużą odległość, bez kompresji i bez opóźnień, za pomocą pojedynczego kabla Cat 6A lub wyższego (zalecany kabel [ATEN 2L-2920](#) Cat 6A)
- Najwyższa jakość wideo - obsługa **HDR10+** i rozdzielczości wideo do **True 4K** (3840 x 2160 @ 60 Hz 4:4:4 i 4096 x 2160 @ 60 Hz 4:4:4) na odległość 100 m.
- Obsługa dwóch konsol - sterowanie systemem za pomocą klawiatury USB, myszy i konsoli monitora HDMI zainstalowanych zarówno po stronie lokalnej, jak i zdalnej
- Aktywna konsola wybierana za pomocą przycisku na jednostce zdalnej i lokalnej - umożliwia sterowanie sygnałem opartym na USB ze zdalnego lub lokalnego urządzenia końcowego, z diodami LED wskazującymi tryb sterowania USB
- Elastyczne rozszerzenie 4 x USB 2.0 - każda jednostka zdalna i lokalna zawiera 2 porty do podłączenia klawiatury i myszy USB oraz 2 porty do podłączenia innych urządzeń peryferyjnych USB
- Obsługuje indywidualne audio stereo i formaty audio HDMI, w tym LPCM 7.1CH, Dolby TrueHD, Dolby Digital Plus i DTS-HD Master Audio
- Zgodność z HDCP2.3 i 2.2
- Obsługa formatów panoramicznych
- Wbudowane zabezpieczenie ESD 8kV/15kV
- Możliwość aktualizacji oprogramowania sprzętowego
- Nie jest wymagana instalacja oprogramowania ani sterowników
- Możliwość montażu w szafie rack

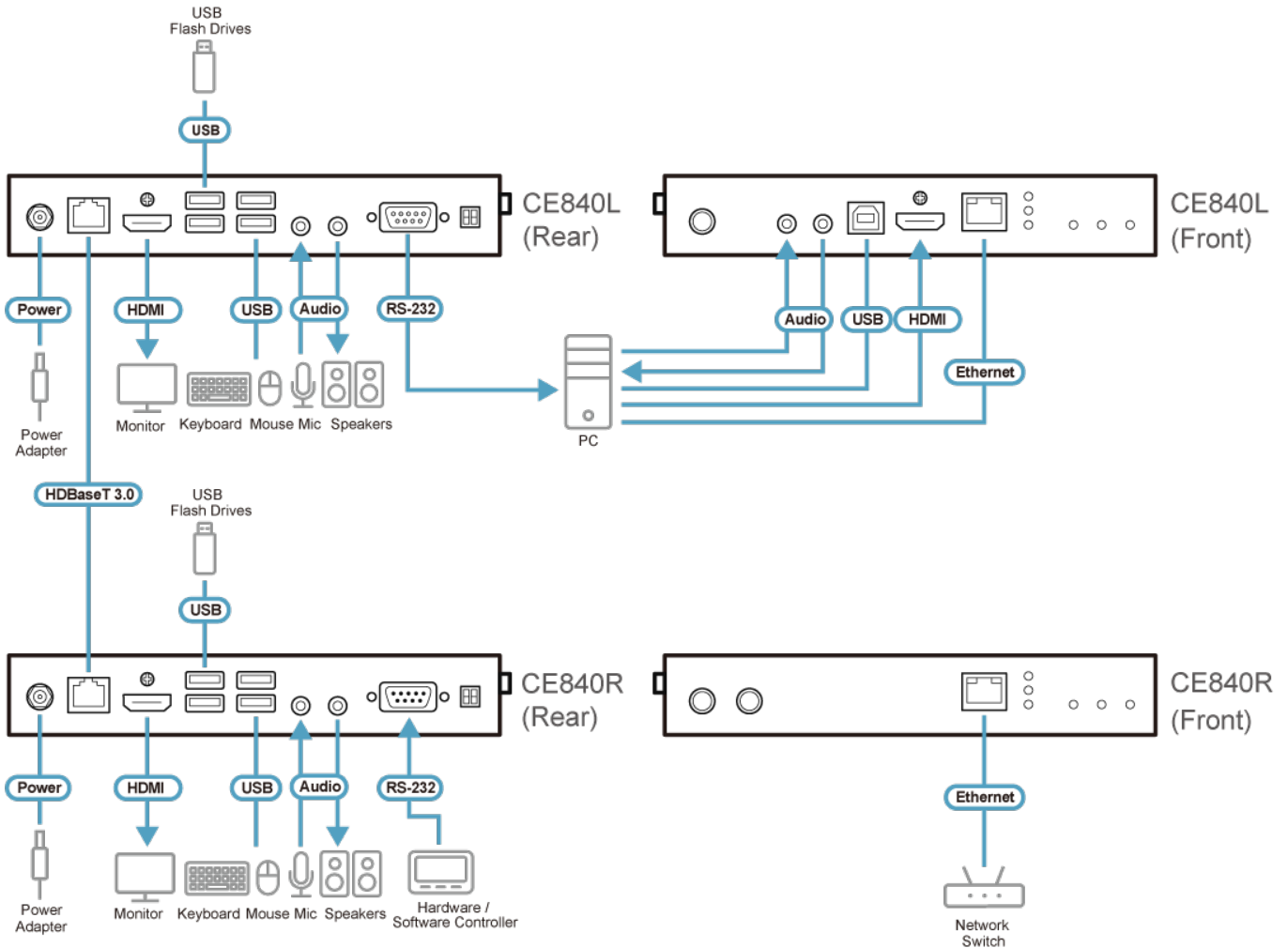
Specyfikacje

Function	CE840L	CE840R
Złącza		
Porty konsoli	1 x gniazdo HDMI (czarne) 4 x gniazdo USB Typ A (białe) * 1 x gniazdo mini jack stereo (zielone) 1 x gniazdo mini jack stereo (różowe) * 2 porty USB dla klawiatury i myszy, 2 porty USB dla innych urządzeń peryferyjnych USB 2.0, NIE mieszać i nie łączyć	1 x gniazdo HDMI (czarne) 4 x gniazdo USB typ A (białe) * 1 x gniazdo mini jack stereo (zielone) 1 x gniazdo mini jack stereo (różowe) 1 x gniazdo GbE (RJ-45, czarne) * 2 porty USB dla klawiatury i myszy, 2 porty USB dla innych urządzeń peryferyjnych USB 2.0, NIE mieszać i nie łączyć

Porty KVM	1 x gniazdo HDMI (czarne) 1 x gniazdo USB typ B (białe) 1 x gniazdo mini jack stereo (zielone) 1 x gniazdo mini jack stereo (różowe) 1 x gniazdo GbE (RJ-45, czarne)	N/D
RS-232	1 x DB-9 żeńskie (czarne)	1 x DB-9 męskie (czarne)
Zasilanie	1 x gniazdo DC Jack (czarne)	1 x gniazdo DC Jack (czarne)
Jednostka do jednostki	1 x gniazdo RJ-45 (HDBaseT)	1 x gniazdo RJ-45 (HDBaseT)
Wideo		
Maks. szybkość transmisji danych	18Gb/s (6Gb/s na tor)	18Gb/s (6Gb/s na tor)
Maks. zegara pikseli	600 MHz	600 MHz
Zgodność	HDMI (Deep Color, 4K/60Hz); 4K HDR+ HDCP2.3 Consumer Electronics Control (CEC)* *Sygnały CEC są przekazywane z jednostki lokalnej do jednostki zdalnej i nie obsługują lokalnego wyjścia konsoli HDMI.	HDMI (Deep Color, 4K/60Hz); 4K HDR+ HDCP2.3 Consumer Electronics Control (CEC)
Maks. rozdzielczość	4096 x 2160 @ 60Hz (4:4:4) 3840 x 2160 @ 60Hz (4:4:4)	4096 x 2160 @ 60Hz (4:4:4) 3840 x 2160 @ 60Hz (4:4:4)
Maks. rozdzielczość / odległość	4K x 2K @ 60Hz (4:4:4) do 100m (Kabel HDBaseT3 z certyfikatem Cat 6a U/FTP lub wyższym / kabel ATEN 2L-2920 Cat 6a) 4K x 2K @ 30Hz (4:4:4) do 50m (Kabel Cat6 z certyfikatem HDBaseT / kabel ATEN 2L-2910)	4K x 2K @ 60Hz (4:4:4) up to 100m (Kabel HDBaseT3 z certyfikatem Cat 6a U/FTP lub wyższym / kabel ATEN 2L-2920 Cat 6a) 4K x 2K @ 30Hz (4:4:4) do 50m (Kabel Cat6 z certyfikatem HDBaseT / kabel ATEN 2L-2910)
Diody LED		
Zasilanie	1 (zielona)	1 (zielona)
Połączenie	1 (pomarańczowa)	1 (pomarańczowa)
Wideo	1 x HDMI IN (pomarańczowa)	1 x HDMI OUT (pomarańczowa)
Stan konsoli	3 x wskaźnik uprawnień dla lokalnej klawiatury/myszy USB (zielony)	3 x wskaźnik uprawnień dla zdalnej klawiatury/myszy USB (zielony)
Przełączniki		
Przełącznik trybu dużego zasięgu	1 x przełącznik DIP (zarezerwowany)	1 x przełącznik DIP (zarezerwowany)
Aktualizacja oprogramowania układowego	1 x przełącznik DIP	1 x przełącznik DIP
Przyciski naciskowe		
Przycisk wznowienia	N/D	1 x przycisk chwilowy
Wybór trybu działania	1 x przełącznik uprawnień dla lokalnej klawiatury/myszy USB	1 x przełącznik uprawnień dla zdalnej klawiatury/myszy USB
Pobór mocy	DC12V:7.36W:60BTU/h Uwaga: ● Pomiar w watach wskazuje typowy pobór mocy urządzenia bez obciążenia zewnętrznego. ● Pomiar w BTU/h wskazuje pobór mocy urządzenia przy pełnym obciążeniu.	DC12V:7.37W:60BTU/h Uwaga: ● Pomiar w watach wskazuje typowy pobór mocy urządzenia bez obciążenia zewnętrznego. ● Pomiar w BTU/h wskazuje pobór mocy urządzenia przy pełnym obciążeniu.
Środowiskowe		
Temperatura robocza	0-40°C	0-40°C
Temperatura przechowywania	-20-60°C	-20-60°C
Wilgotność	0-80% RH, bez kondensacji	0-80% RH, bez kondensacji
Właściwości fizyczne		
Obudowa	Metal	Metal
Masa	0.82 kg (1.81 lb)	0.81 kg (1.78 lb)

Wymiary(D x S x W)	17.82 x 15.60 x 2.88 cm (7.02 x 6.14 x 1.13 in.)	17.82 x 15.60 x 2.88 cm (7.02 x 6.14 x 1.13 in.)
Uwaga	Tryb dalekiego zasięgu zarezerwowany dla przyszłych ulepszeń	Tryb dalekiego zasięgu zarezerwowany dla przyszłych ulepszeń
Uwaga	Uwaga, dla niektórych produktów z montażem RACK standardowe wymiary szerokość/głębokość/wysokość mogą być wyrażone w postaci długość/szerokość/wysokość.	

Diagram



ATEN International Co., Ltd.

3F, No.125, Sec. 2, Datong Rd., Sijhih District., New Taipei City 221, Taiwan
 Phone: 886-2-8692-6789 Fax: 886-2-8692-6767
 www.aten.com E-mail: marketing@aten.com



© Copyright 2015 ATEN® International Co., Ltd.
 ATEN and the ATEN logo are trademarks of ATEN International Co., Ltd.
 All rights reserved. All other trademarks are the property of their respective owners.