

## KE9950ATC

Zestaw KE9950 dedykowany dla branży ATC



Rozwiązanie zestawu ATEN [KE9950](#) dedykowanego dla branży ATC (Air Traffic Control Bundle Solution) składa się z dwóch wydajnych nadajników opartych na protokole IP ([KE9950T](#)), które łączą się z dwoma komputerami PC/serwerami, oraz odbiornika opartego na protokole IP ([KE9950R](#)) zapewniającego dostęp do konsoli z wydzielonej lokalizacji. Rozwiązanie to umożliwia bezproblemową rozbudowę IP, która eliminuje ograniczenia związane z odległością w zarządzaniu dyspozytornią, umożliwiając szybszą reakcję na sytuacje awaryjne w [centrach danych](#) o znaczeniu krytycznym. Dzięki architekturze Primary-Secondary rozwiązanie zestawu [KE9950](#) Air Traffic Control Bundle Solution umożliwia podłączenie do głównego i dodatkowego komputera, co pozwala na natychmiastowe przełączenie awaryjne systemu za pomocą klawiszy skrótu bez konieczności przenoszenia stacji roboczych. Wdrożenie rozwiązania zestawu ATEN [KE9950](#) umożliwia dostęp do systemu komputerowego ze zdalnej konsoli USB (klawiatura/mysz USB i monitor DisplayPort) przez intranet, dzięki czemu komputer może znajdować się w bezpiecznym środowisku o kontrolowanej temperaturze, które jest także odizolowane od stacji roboczej użytkownika.

[KE9950T](#) / [KE9950R](#) umożliwia podłączenie po jednym wyświetlaczu DisplayPort na każdym końcu, zapewniając rozdzielczość wideo do 3840 x 2160 @ 30 Hz (4:4:4), jak również bezbłędną i bezstratną jakość kompresji wideo z wyjątkowo niską latencją. [KE9950T](#) i [KE9950R](#) obsługują połączenia przez port RJ-45 lub gniazdo SFP. Nadajnik [KE9950T](#) i odbiornik [KE9950R](#) pracujące jako extender oparty na protokole IP mogą być podłączone bezpośrednio do siebie lub poprzez szybką sieć, przez miedzianą lub światłowodową sieć LAN, zapewniając całodobową dostępność zdalnego dostępu do serwerów. W celu połączenia poprzez slot SFP, ekstender obsługuje rozszerzenia w postaci modułów światłowodowych SFP 1Gbps\*, umożliwiając połączenia poprzez sieć światłowodową w celu zwiększenia odległości transmisji do 10 km.

Inne kluczowe cechy rozwiązania zestawu [KE9950](#) Air Traffic Control obejmują dedykowany port LAN dla bezpośrednich połączeń KE, który może być odizolowany od sieci korporacyjnej; zapewnia również bezpieczną transmisję danych - 128-bitowe szyfrowanie AES zabezpiecza wszystkie dane przed przesłaniem przez sieć i odszyfrowuje dane na odbiorniku. Rozwiązanie wykorzystuje standardowy w branży protokół Transport Layer Security (TLS). Ponadto zestaw [KE9950](#) ATC posiada redundancję sieci LAN i zasilania - obsługuje podwójne zasilanie i połączenia sieciowe w przypadku awarii systemu, zapewniając solidny czas pracy systemu.

Rozwiązanie zestawu ATEN [KE9950](#) obsługuje ekrany o wyjątkowej rozdzielczości 2K x 2K przeznaczone do monitorowania radarów w pomieszczeniach kontroli zbliżania i centrach kontroli obszaru w scenariuszach związanych z kontrolą ruchu lotniczego. Umożliwia konfigurowalne ustawienia klawiszy skrótu do natychmiastowego przełączenia portów sieciowych bez konieczności korzystania z [CCKM](#) - KVM over IP [Matrix Manager](#), w ramach sieci z 2x Tx i 1x Rx. Dzięki temu pakiet urządzeń [KE9950](#) ATC doskonale sprawdza się w branży kontroli ruchu lotniczego.

\*Moduł SFP ([2A-136G](#) / [2A-137G](#)) jest sprzedawany oddzielnie. Informacje o produkcie można uzyskać u sprzedawcy firmy ATEN.

## Funkcje

### Wyjątkowe funkcje dla branży ATC

- Obsługa rozdzielczości wideo 2K x 2K (2048 x 2048 @ 60Hz)
- Alert o rozłączeniu - wyskakujący komunikat ostrzegawczy i zapętlony sygnał dźwiękowy alarmu informują użytkowników o stanie rozłączenia
- Obsługa awaryjnego zasilania/sieci - 2 gniazda DC dla redundancji zasilania oraz 1 port RJ-45 i 1 port światłowodowy SFP dla awaryjnego przełączania sieci w celu zapewnienia stałej dostępności dla aplikacji o znaczeniu krytycznym

### Funkcje zaawansowane

- Kontrola dostępu do odbiornika Rx - użytkownicy na lokalnej konsoli nadajnika Tx mogą włączać i wyłączać dostęp do nadajnika Rx, naciskając przycisk sterujący\*  
\*Przycisk kontroli dostępu KVM over IP ([2XRT-0015G](#)) jest sprzedawany oddzielnie. Informacje o produkcie można uzyskać u przedstawiciela handlowego firmy ATEN.

### Sprzęt

- Obsługa rozdzielczości wideo DisplayPort do 3840 x 2160 przy 30Hz (4:4:4); 24-bitowa głębia kolorów
- Obsługa cyfrowego wyjścia wideo
- Zgodność z DP 1.2 i HDCP 1.3
- Obsługa głośników i mikrofonu stereo
- Obsługa szybkiej transmisji danych pamięci masowej USB
- Auto-MDIX - automatyczne wykrywanie typu kabla
- Wbudowana ochrona ESD 8kV / 15kV i ochrona przeciwprzepięciowa 2kV
- Bezwentylatorowa konstrukcja zapewnia cichą i energooszczędną pracę
- Obsługa połączeń przez port Gigabit Ethernet (RJ-45) lub moduł światłowodowy 1Gb/s SFP\* do przełączania awaryjnego
- Obsługuje moduły światłowodowe 1Gb/s SFP\* o długości do 10 km
- Redundancja zasilania - 2 gniazda DC dla redundancji zasilania
- Możliwość montażu w szafie rack - opcje montażu:
  - [2X-021G](#) Dual Rack Mount Kit
  - [2X-031G](#) Single Rack Mount Kit
- Zawiera zasilacz klasy przemysłowej - obsługuje temperatury pracy od 0°C do 50°C, zapewniając trwałość i możliwość dostosowania w trudnych warunkach środowiskowych  
\*Moduł SFP ([2A-136G](#) / [2A-137G](#)) jest sprzedawany oddzielnie. Informacje o produkcie można uzyskać u sprzedawcy produktów firmy ATEN.

### Zarządzanie

- Obsługa dwóch konsol - sterowanie systemem za pomocą klawiatury, monitora i myszy zarówno w nadajniku, jak i w odbiorniku
- Lokalna konsola do obsługi awaryjnej
- OSD (On Screen Display) na odbiorniku konfiguruje oba urządzenia Tx / Rx
- EDID Expert™ – wybiera optymalne ustawienia EDID, aby zapobiec problemom z kompatybilnością wideo spowodowanym przez różne monitory
- Poziom kompresji wideo - umożliwia zwiększenie/zmniejszenie jakości wideo w celu dostosowania do odpowiedniej przepustowości sieci
- CLI – administratorzy mogą kontrolować wszystkie urządzenia KE poprzez RS-232 lub Telnet wydając polecenia z wiersza poleceń
- Porty szeregowo RS-232 - umożliwiają podłączenie do terminala szeregowego dla menu tekstowego, CLI lub urządzeń szeregowych, takich jak ekrany dotykowe i skanery kodów kreskowych

### Bezpieczeństwo

- Dedykowany port LAN dla bezpośrednich połączeń KE - możliwość odizolowania od sieci korporacyjnej
- Bezpieczna transmisja danych - szyfrowanie AES w celu zabezpieczenia transmisji obrazu / klawiatury / myszy / danych
- Obsługuje standardowy w branży protokół TLS (Transport Layer Security)

### Virtual Media

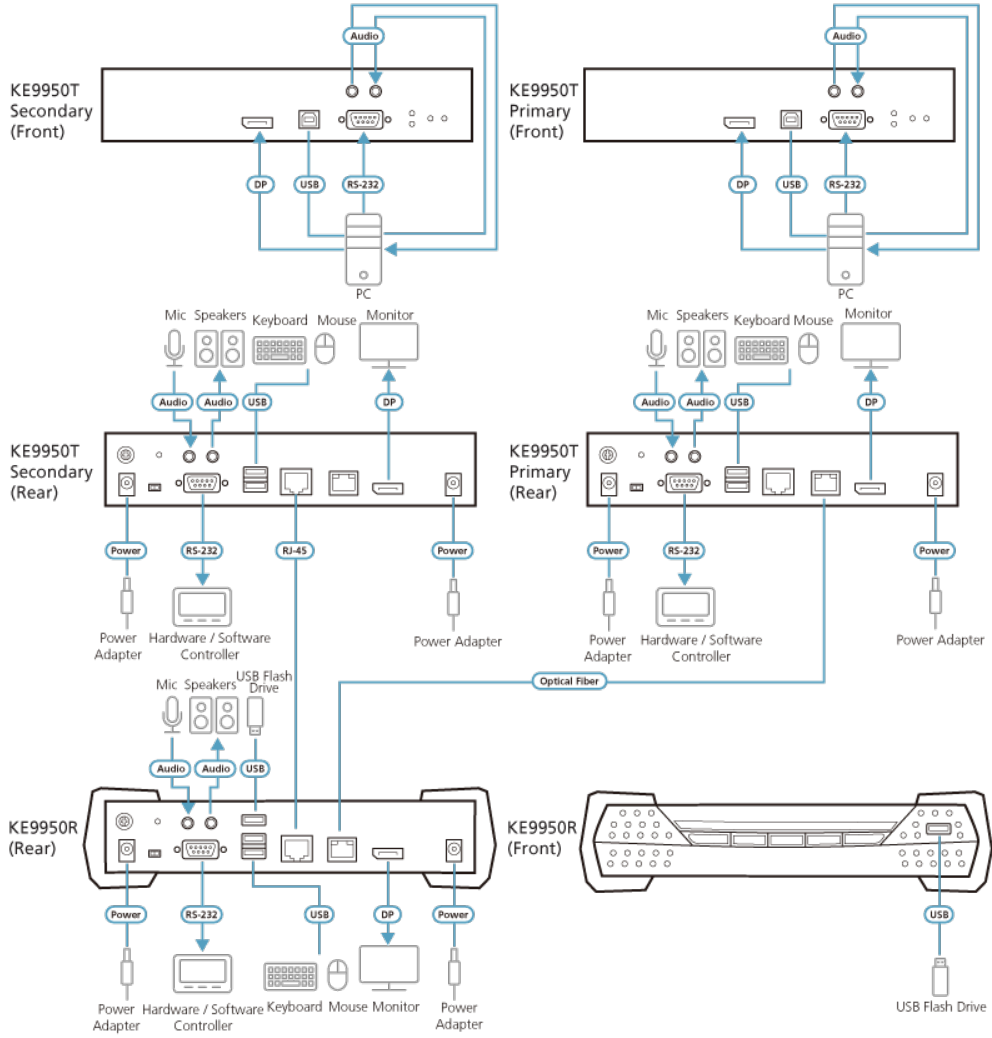
- Tryb [Virtual Media](#) zwiększa wydajność transmisji danych, idealnie nadając się do przesyłania plików, poprawek systemu operacyjnego, instalacji oprogramowania i testów diagnostycznych
- Obsługa napędów DVD/CD USB 2.0, urządzeń pamięci masowej USB, dysków twardych PC i obrazów ISO
- Obsługa czytnika Smart Card / CAC

## Specyfikacje

Function	KE9950R	KE9950T
Złącza		
Port USB	2 x gniazdo USB typ A (białe)	N/D
Porty konsoli	2 x gniazdo USB typ A (białe) 1 x gniazdo DisplayPort (czarne) 1 x gniazdo mini jack stereo (zielone) 1 x gniazdo mini jack stereo (różowe) 1 x złącze DB-9 męskie (czarne)	2 x gniazdo USB typ A (białe) 1 x gniazdo DisplayPort (czarne) 1 x gniazdo mini jack stereo (zielone) 1 x gniazdo mini jack stereo (różowe) 1 x złącze DB-9 męskie (czarne)
Porty KVM	N/D	1 x gniazdo USB typ B (białe) 1 x gniazdo DisplayPort (czarne) 1 x gniazdo mini jack stereo (zielone) 1 x gniazdo mini jack stereo (różowe) 1 x złącze DB-9 żeńskie (czarne)
Zasilanie	2 x gniazdo DC Jack (czarne)	2 x gniazdo DC Jack (czarne)
Porty LAN	1 x gniazdo RJ-45 (czarne) 1 x slot SFP	1 x gniazdo RJ-45 (czarne) 1 x slot SFP
Przełączniki		
Menu ekranowe	1 x przycisk chwilowy	N/D
Wideo	1 x przycisk chwilowy	N/D
Grafika	1 x przycisk chwilowy	N/D
Resetowanie	1 x zagnieżdżony przycisk chwilowy	1 x zagnieżdżony przycisk chwilowy
Diody LED		
10/100/1000 Mb/s	1 (10: pomarańczowa/ 100: pomarańczowa & zielona / 1000: zielona)	1 (10: pomarańczowa/ 100: pomarańczowa & zielona / 1000: zielona)
Zasilanie	1 (niebieska)	1 (niebieska)
Lokalne	1 (zielona)	1 (zielona)
Zdalne	1 (zielona)	1 (zielona)
Emulacja		
Klawiatura/Mysz	USB	USB
Pobór mocy	DC5V:9.51W:49BTU/h DC5V:8.03W:63BTU/h  Uwaga:	DC5V:9.51W:49BTU/h DC5V:8.03W:63BTU/h  Uwaga:
Rozdzielczość wideo	Do 3840 x 2160 @ 30Hz	Do 3840 x 2160 @ 30Hz
Środowiskowe		
Temperatura robocza	0–50°C	0–50°C
Temperatura przechowywania	-20–60°C	-20–60°C
Wilgotność	0–95% RH, bez kondensacji	0–95% RH, bez kondensacji
Właściwości fizyczne		
Obudowa	Metal	Metal
Masa	1.27 kg ( 2.8 lb )	1.27 kg ( 2.8 lb )
Wymiary(D x S x W)	22.75 x 17.16 x 5.48 cm (8.96 x 6.76 x 2.16 in.)	22.75 x 17.16 x 5.48 cm (8.96 x 6.76 x 2.16 in.)
Uwaga		

Diagram

► Diagram



**ATEN International Co., Ltd.**

3F., No.125, Sec. 2, Datong Rd., Sijhih District., New Taipei City 221, Taiwan  
 Phone: 886-2-8692-6789 Fax: 886-2-8692-6767  
 www.aten.com E-mail: marketing@aten.com



© Copyright 2015 ATEN® International Co., Ltd.  
 ATEN and the ATEN logo are trademarks of ATEN International Co., Ltd.  
 All rights reserved. All other trademarks are the property of their respective owners.