

US3311

2-portowy przełącznik dokujący KVM USB-C DisplayPort 4K z Power Pass-through | Duo Flex (obsługa rozdzielczości do 8K)



Switch, Create, Excel



Duo Flex
USB-C KVM Switch

- USB-C Device x2
- Fast Switch
- USB3.2x4
- 5Gbps
- 100W PD
- 8K**
4K144/120Hz
- DisplayPort 1.4

Compatible with
Windows | M1/M2 Mac OS / iPadOS
Android | iPhone 15 Pro Series

Duo Flex
2-Port 4K DisplayPort USB-C KVM Switch
(Supports up to 8K)



8K

Przełączanie między 2 urządzeniami z USB-C

2-portowy przełącznik KVM ATEN Duo Flex 4K DisplayPort [USB-C](#) umożliwia podłączenie za pomocą pojedynczego kabla [USB-C](#), umożliwiając 2 urządzeniom z [USB-C](#) współdzielenie 1 monitora oraz 1 zestawu klawiatury i myszy, a także 4-portową łączność USB 3.2 SuperSpeed, znacząco oszczędzając miejsce na biurku i zwiększając wydajność.





Minimalistyczny design, maksymalne możliwości

Wsparcie dla serii Apple iPhone 15 Pro/ układów M1/M2 i Samsung Dex

Zaprojektowany do współpracy z urządzeniami Apple iPhone 15 Pro seria/M1/M2 i Samsung DeX. Umożliwia obsługę USB Power Delivery 3.0, pozwalając na ładowanie laptopów z mocą do 100 W (wymaga dodatkowego zasilacza [USB-C](#)).



Niewiarygodna szybkość przełączania

Unikalna technologia ATEN zapewnia zadziwiająco dużą szybkość przełączania. Przełączanie między dwoma systemami trwa trzy sekundy,* dzięki czemu praca jest bardziej wydajna niż kiedykolwiek wcześniej.

*Ten wynik jest testów przeprowadzonych przez firmę ATEN. Rzeczywista szybkość przełączania może się różnić w zależności od wydajności komputera.

Doskonałe 4-portowe rozszerzenie SuperSpeed

Przesyłaj dane z prędkością do 5Gb/s dzięki 4 portom USB 3.2 Gen1. Ładuj i zasilaj urządzenia zewnętrzne, bez potrzeby stosowania dodatkowego koncentratora USB.

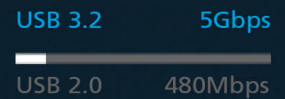
USB 3.2 5Gbps



Keyboard, Mouse, Hard Drive, Headset, Webcam, Speakers



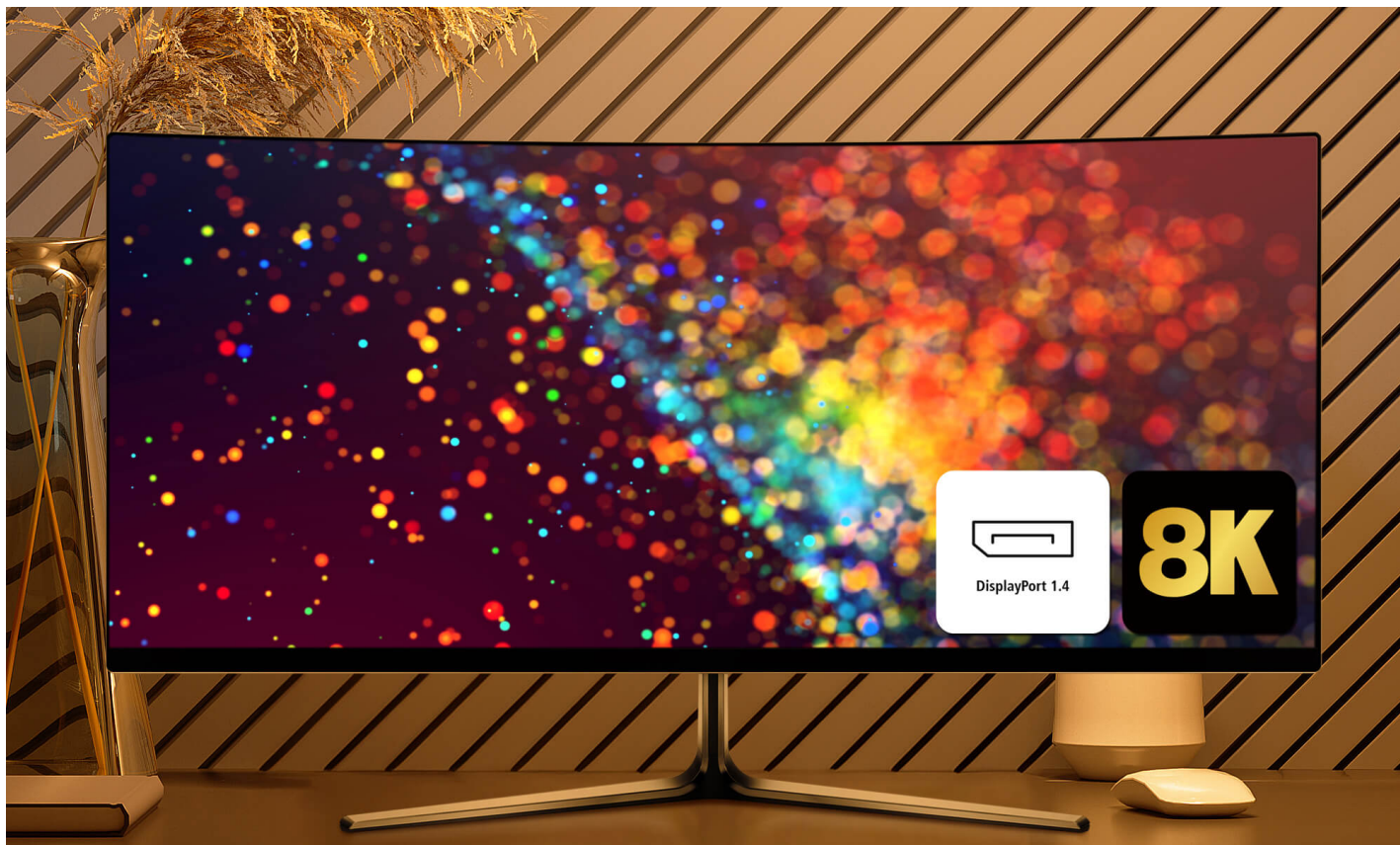
10X
Faster than USB2.0



Wyjątkowa wydajność AV w wysokiej rozdzielczości 8K i 4K przy 144/120 Hz

2-portowy przełącznik KVM USB-C ATEN Duo Flex obsługuje rozdzielczości do 8K i 4K przy 144/120 Hz, a także współpracuje z monitorami 21:9 Ultrawide i 32:9 Super Ultrawide do wymagających zadań graficznych.

* Uwaga: Upewnij się, że urządzenie i jego akcesoria są zgodne ze specyfikacjami Thunderbolt 4 lub USB 4.0, z DP 1.4, aby zapewnić rozdzielczość do 4K @ 144 / 120 Hz i 8K. Przepustowość USB może być ograniczona do USB 2.0, gdy rozdzielczość wyjściowa wideo przekracza 4K przy 60 Hz.



Praca podczas ładowania dzięki funkcji Power Delivery 100 W

Przełącznik KVM USB-C działa również jako stacja ładująca, aby zapewnić zasilanie urządzeń [USB-C](#) i urządzeń peryferyjnych USB.

Zawsze prawidłowe rozdzielczości i konfiguracje wyświetlaczy

Opatentowana przez firmę ATEN funkcja [Video DynaSync™](#) zapewnia prawidłowe rozdzielczości i konfiguracje wyświetlania podczas przełączania portów we wszystkich systemach operacyjnych, gwarantując płynną pracę.

Without Video DynaSync™

Incorrect display settings and shifted windows



With Video DynaSync™

Always-optimized display settings and windows



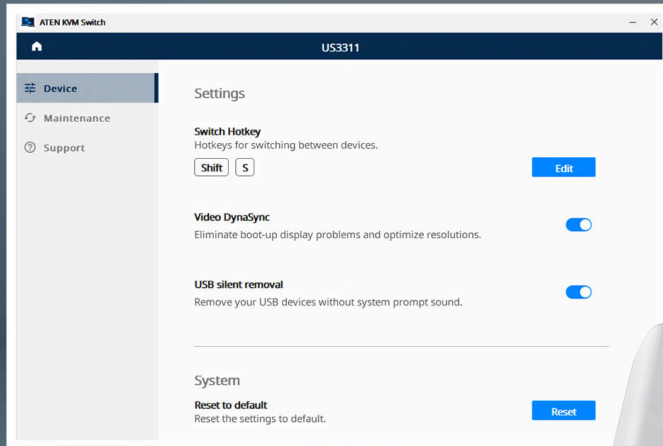
Jak najlepiej wykorzystać przełącznik KVM

Wykorzystaj oprogramowanie ATEN KVM Utility, aby odblokować dodatkowe przydatne funkcje, w tym przełączanie skrótów klawiszowych i ciche usuwanie USB, zwiększając wydajność wszystkich zadań.

* Pobierz aplikację "ATEN KVM Utility" ze sklepu Microsoft Store lub Mac App Store.



ATEN KVM Utility



Hotkey Switch

Video DynaSync

USB Silent Removal



ATEN KVM Utility



Download on the
Mac App Store



Get it from
Microsoft



* Obudowa w kolorze tytanowym tylko w limitowanej edycji First Launch.



Nieograniczone możliwości

ATEN Duo Flex 2-portowy przełącznik KVM USB-C doskonale nadaje się do intensywnego przetwarzania grafiki / danych i operacji wielozadaniowych.



Content Creation

To doskonała oszczędność przestrzeni!

Wymaga tylko jednego kabla do zasilania wszystkiego, wyświetlania ekranu na monitorze 4K oraz przełączania między urządzeniami.

Idealnie odpowiada potrzebom

Ten KVM spełnia wymagania dotyczące dostarczenia licznych funkcji za pośrednictwem USB-C. Z łatwością przełącza wideo i urządzenia peryferyjne USB między sobą.



Freelance Art Designer



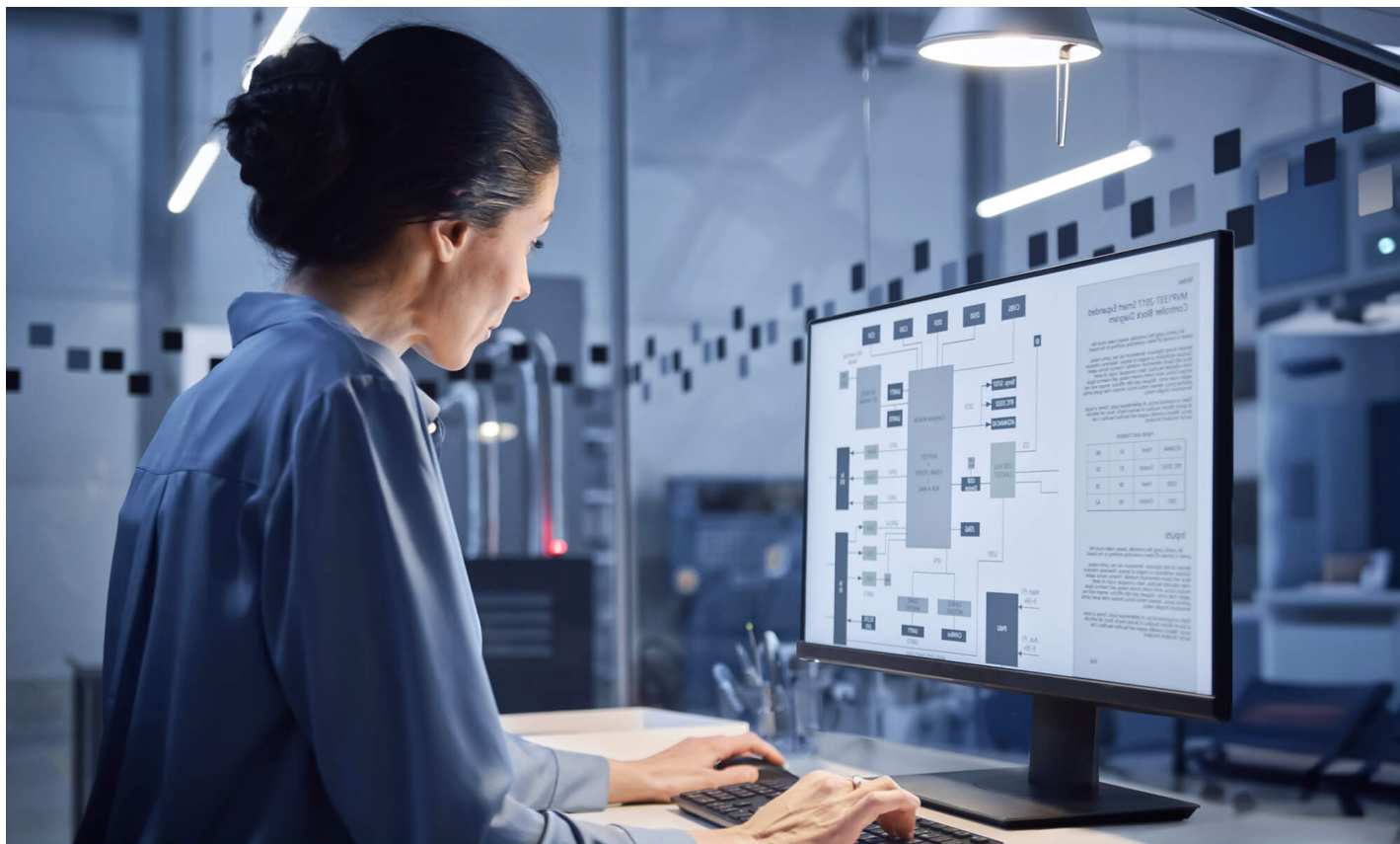
Work-from-Home Engineer

Najlepsza inwestycja!

Pozwala na natychmiastowe współdzielenie myszy i klawiatury z MBP, gdy tylko potrzebujesz szybko usiąść i pracować. Jest to niesamowita oszczędność czasu!

Niezwykła odmiana dla dotychczasowej pracy!

To przełomowe urządzenie, które zwiększa produktywność i wydajność.



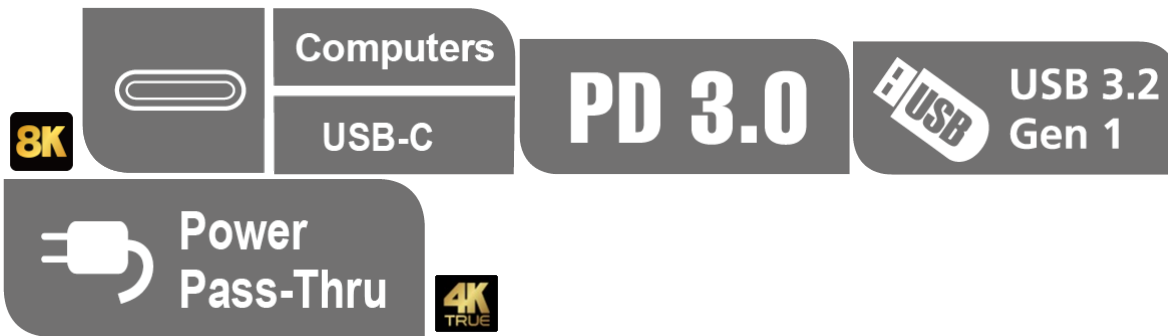
Office Worker

Porównanie produktów

Porozmawiaj z naszymi ekspertami

Jeśli wolisz, aby ATEN skontaktował się z Tobą, wypełnij formularz, a przedstawiciel ATEN wkrótce się z Tobą skontaktuje.

<input type="text"/>	First Name *
<input type="text"/>	Last Name *
<input type="text"/>	- Country *
<input type="text"/>	Company *
<input type="text"/>	Email *
<input type="text"/>	Phone Number *
<input type="text"/>	- Customer Type *
<input type="text"/>	Job Title *



Funkcje

Zbudowany w celu zapewnienia łatwej kontroli i płynnego przełączania między dwoma hostami [USB-C](#). US3311 jest rozwiązaniem 2 w 1, łączącym przełącznik KVM i wieloportową stację dokującą z 4 portami USB typu A, 1 x DisplayPort, 1 x wejście USB-C PD i 1 x wejście DC jack. Szybkie przełączanie z jednego laptopa na drugi jest łatwe dzięki naciśnięciu dedykowanego przycisku przełączania portów, co umożliwi korzystanie z tych samych urządzeń peryferyjnych USB i jednego monitora DisplayPort dla dwóch urządzeń hosta. Wydajność pracy wzrasta bez konieczności przełączania stacji roboczych lub odłączania urządzeń peryferyjnych.

Inne ważne cechy to obsługa rozdzielczości wideo do 8K 7680 x 4320, 4K 3840 x 2160 @ 144 / 120 / 60 Hz*, zapewniająca wyświetlanie każdego szczegółu wideo w wyrazistej jakości UHD. US3311 to 4-portowy hub USB 3.2 Gen 1 Type-A o szybkości transferu danych do 5 Gb/s przy jednoczesnej obsłudze szybkich urządzeń downstream. Ponadto, technologia Power Delivery 3.0 umożliwia ładowanie urządzenia głównego z mocą do 100 W, dzięki czemu laptop może uzyskać maksymalną moc za pośrednictwem zasilacza USB-C. US3311 pomaga zaoszczędzić cenne miejsce na biurku oraz rozszerza funkcjonalność i łączność laptopów Mac, tworząc ultracmną stację roboczą USB-C.

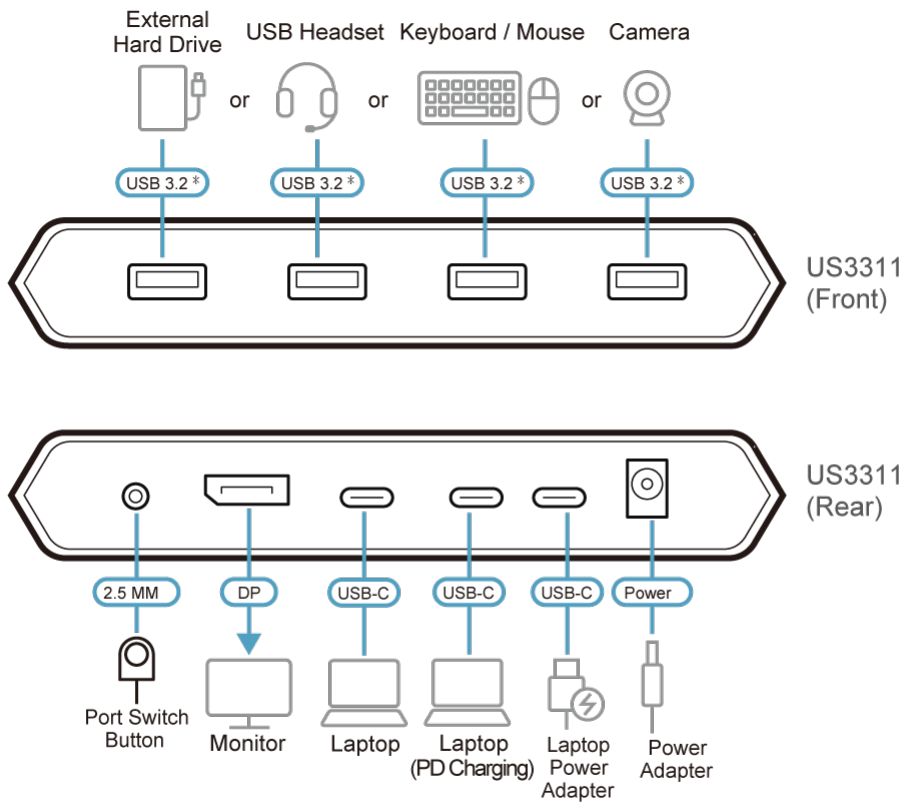
- Rozwiązanie 2 w 1 dla 2 hostów [USB-C](#) - połączenie przełącznika KVM i wieloportowej stacji dokującej z 4 portami USB 3.2 Gen 1 typu A, 1 x DisplayPort, 1 x wejście USB-C PD i 1 x wejście DC jack
- Najwyższa jakość wideo - do 8K 7680 x 4320, 4K 3840 x 2160 @ 144 / 120 / 60 Hz*
- Technologia ATEN [Video DynaSync™](#) - eliminuje problemy z uruchamianiem wyświetlacza i optymalizuje rozdzielczość podczas przełączania między źródłami wideo
- Zgodność z USB 3.2 Gen 1
- Transfer danych do 5 Gbps
- Wsparcie dla DP 1.4 Alt Mode
- Obsługa ładowania PD 3.0 do 100 W USB PD - pozwala laptopowi uzyskać maksymalną moc za pośrednictwem Twojego zasilacza USB-C
- Wybór urządzenia za pomocą dołączonego przycisku przełączania portów oraz za pomocą skrótów klawiszowych po zainstalowaniu aplikacji [ATEN KVM Utility](#).
- Plug-and-Play – nie wymaga sterowników

Uwaga: Upewnij się, że urządzenie hosta i jego akcesoria są zgodne ze specyfikacjami Thunderbolt 4 lub USB 4.0, z DP 1.4, aby zapewnić rozdzielczość do 4K @ 144 / 120 Hz i 8K. Przepustowość USB może być ograniczona do USB 2.0, gdy rozdzielczość wyjściowa wideo przekracza 4K przy 60 Hz.

Specyfikacje

Połączenia komputera	2
Złącza	
Komputer	CPU1: 1 x gniazdo USB typ C CPU2: 1 x gniazdo USB typ C
Urządzenie	4 x gniazdo USB 3.2 Gen 1 typ A
Wyjście wideo	1 x gniazdo DisplayPort
Zasilanie	1 x gniazdo DC jack (12V 3,3A) 1 x gniazdo USB-C* Port 1 : obsługuje ładowanie laptopa USB-C PD z 5V, 9V, 15V, 20V na wyjściu Port 2 : obsługuje maks. 5V, 3A na wyjściu *Obsługuje maksymalnie zasilacz USB-C PD o mocy 100W.
Wybór portu	
Wejście	Przycisk przełączania portów
Rozdzielczość wideo	3840 x 2160@60 Hz 3840 x 2160@120 Hz 3840 x 2160@144 Hz 7680 x 4320 Uwaga: Upewnij się, że urządzenie hosta i jego akcesoria są zgodne ze specyfikacjami Thunderbolt 4 lub USB 4.0, z DP 1.4, aby zapewnić rozdzielczość do 4K @ 144 / 120 Hz i 8K. Przepustowość USB może być ograniczona do USB 2.0, gdy rozdzielczość wyjściowa wideo przekracza 4K przy 60 Hz.
Wymagania systemowe	System Windows 10 i wyższy, komputer z obsługą USB-C z trybem DP Alt Mode*. * Z procesorem Intel 7th-Generation Core (Kaby-Lake) i wyższym. Więcej informacji o generacji procesora można znaleźć na stronie: https://www.intel.com/content/www/us/en/processors/processor-numbers.html Mac OS X 10.12 i wyższy, komputer z obsługą USB-C Android 8.0 i nowszy, smartfon z obsługą USB-C i trybem DP Alt**. **Tylko Samsung i Huawei obsługują tryb podobny do PC, inni obsługują tylko tryb lustrzany. Lista wspierających urządzeń mobilnych znajduje się w instrukcji obsługi US3311. iPadOS 13.1 i wyższy, iPad Pro (USB-C)*. *Obsługa wyjścia wideo w trybie lustrzanym iOS 17.1 i nowszy* *Zgodność z urządzeniami Apple iPhone 15 Pro.
Zasilanie	
Znamionowa moc wejściowa	12V DC, 3.3A
Pobór mocy	DC12V:1.68W:117BTU/h Uwaga: ● Pomiar w watach wskazuje typowy pobór mocy urządzenia bez obciążenia zewnętrznego. ● Pomiar w BTU/h wskazuje pobór mocy urządzenia przy pełnym obciążeniu.
Diody LED	
Wybór	2 (białe)
Środowiskowe	
Temperatura robocza	0–40°C
Temperatura przechowywania	-20–60°C
Wilgotność	0–80% RH, bez kondensacji
Właściwości fizyczne	
Obudowa	Aluminium
Masa	0.35 kg (0.77 lb)
Wymiary(D x S x W)	14.30 x 11.90 x 2.38 cm (5.63 x 4.69 x 0.94 in.)
Uwaga	Uwaga, dla niektórych produktów z montażem RACK standardowe wymiary szerokość/głębokość/wysokość mogą być wyrażone w postaci długość/szerokość/wysokość.

Diagram



*The indicated ports are USB 3.2 Gen 1 compliant.

ATEN International Co., Ltd.

3F., No.125, Sec. 2, Datong Rd., Sijhih District., New Taipei City 221, Taiwan
 Phone: 886-2-8692-6789 Fax: 886-2-8692-6767
 www.aten.com E-mail: marketing@aten.com



© Copyright 2015 ATEN® International Co., Ltd.
 ATEN and the ATEN logo are trademarks of ATEN International Co., Ltd.
 All rights reserved. All other trademarks are the property of their respective owners.