

CS1184DP4

4-portowy przełącznik Secure KVM USB DisplayPort (zgodny z PSD PP v4.0)



Przełącznik ATEN [Secure KVM](#) PSD PP v4.0 CS1184DP4 został specjalnie zaprojektowany, aby spełnić rygorystyczne wymagania bezpieczeństwa w zabezpieczonych instalacjach obronnych i wywiadowczych. Przełącznik ten jest zgodny ze standardem PSD PP v4.0 (Protection Profile for Peripheral Sharing Device, wersja 4.0) certyfikowanym przez National Information Assurance Partnership ([NIAP](#)).

Przełącznik ATEN [Secure KVM](#) PSD PP v4.0 CS1184DP4 zapewnia izolację między źródłami komputerowymi a urządzeniami peryferyjnymi podczas współdzielenia pojedynczej klawiatury, myszy, monitora i głośników między podłączonymi komputerami o różnych klasach zabezpieczeń. Zgodność z PSD PP v4.0 zapewnia maksymalne bezpieczeństwo danych użytkownika podczas przełączania portu, zapobiegając nieautoryzowanemu przepływowi danych lub wyciekowi danych między podłączonymi źródłami. Najważniejsze zabezpieczenia obejmują izolację i jednokierunkowy przepływ danych, ograniczone możliwości podłączania urządzeń peryferyjnych i ich filtrowanie, ochronę danych użytkownika, konfigurowalne filtrowanie urządzeń i zarządzanie nimi, rygorystyczne filtrowanie dźwięku oraz zawsze włączony mechanizm zabezpieczający przed ingerencją we wnętrze urządzenia, dzięki czemu wrażliwe zasoby są odizolowane, a zaawansowane zabezpieczenia i przyjazna dla użytkownika konstrukcja zapewniają natychmiastowe bezpieczne wdrożenie.

W celu zwiększenia bezpieczeństwa przełącznik [Secure KVM](#) ATEN PSD PP v4.0 CS1184DP4 oferuje wyłącznie ręczne metody przełączania, w tym przyciski na panelu przednim oraz [zdalny selektor portu](#) (RPS)¹. Dzięki wielowarstwowym zabezpieczeniom bezpieczny przełącznik KVM ATEN PSD PP v4.0 CS1184DP4 zapewnia wysoki poziom bezpieczeństwa i ochronę danych w takich zastosowaniach, jak agencje rządowe i wojskowe, placówki opieki zdrowotnej, instytucje bankowe i finansowe oraz inne organizacje, które często przetwarzają wrażliwe i poufne dane w oddzielnych sieciach.

Uwaga:

1. [Zdalny selektor portu](#) nie jest dostarczany w pakiecie i wymaga osobnego zakupu.



Funkcje

- **Zgodność z kryteriami Common Criteria NIAP**
 - Zgodność z wymogami bezpieczeństwa PSD PP v4.0 (Protection Profile for Peripheral Sharing Device, wersja 4.0)

- **Wielowarstwowe bezpieczeństwo**
 - Zawsze włączone zabezpieczenie przed ingerencją we wnętrze urządzenia – w przypadku wykrycia fizycznej manipulacji przełącznik KVM Secure serii ATEN PSD PP v4.0 staje się nieużywalny
 - Etykiety antysabotażowe - wizualnie informują o próbach uzyskania dostępu do wewnętrznych elementów przełącznika [KVM Secure](#) ATEN PSD PP v4.0
 - Niereprogramowalny firmware - uniemożliwia przeprogramowanie firmware przełącznika [Secure KVM](#) ATEN PSD PP v4.0
 - Ograniczenie łączności z urządzeniami peryferyjnymi - nieautoryzowane urządzenia HID (Human Interface Devices) i wideo są odrzucane
 - Wybór portu tylko za pomocą przycisków / [zdalnego selektora portu](#) (RPS)¹ - aby podnieść bezpieczeństwo
 - Wskaźniki LED informujące o filtrowaniu urządzeń peryferyjnych i stanie zabezpieczeń KVM
 - Ścisła filtracja dźwięku chroni przed wyciekami dźwięku
 - Wytrzymała metalowa obudowa

- **Izolacja kanałów danych i jednokierunkowy przepływ danych**
 - Prawdziwa izolacja ścieżki danych - dane nie są przesyłane między komputerami
 - Przełącznik Secure KVM ATEN PSD PP v4.0 kontroluje i izoluje przepływ danych między urządzeniami konsolowymi a podłączonymi komputerami
 - Zapewniony jest jednokierunkowy przepływ danych między urządzeniami konsoli a wybranym komputerem
 - Obsługa dźwięku analogowego (tylko głośnik)²

- **Ochrona danych użytkownika**
 - Dane klawiatury / myszy z przełącznika ATEN [KVM Secure](#) PSD PP v4.0 są automatycznie usuwane po zakończeniu transmisji i automatycznie czyszczone po przełączeniu fokusa portu KVM.

- **Zarządzanie bezpieczeństwem**
 - Obsługa administracyjnej konfiguracji filtrowania portów klawiatury/myszy w celu odrzucania określonych urządzeń USB HID
 - Udostępnia autoryzowanym administratorom funkcje administracyjne umożliwiające audyt danych z dziennika KVM

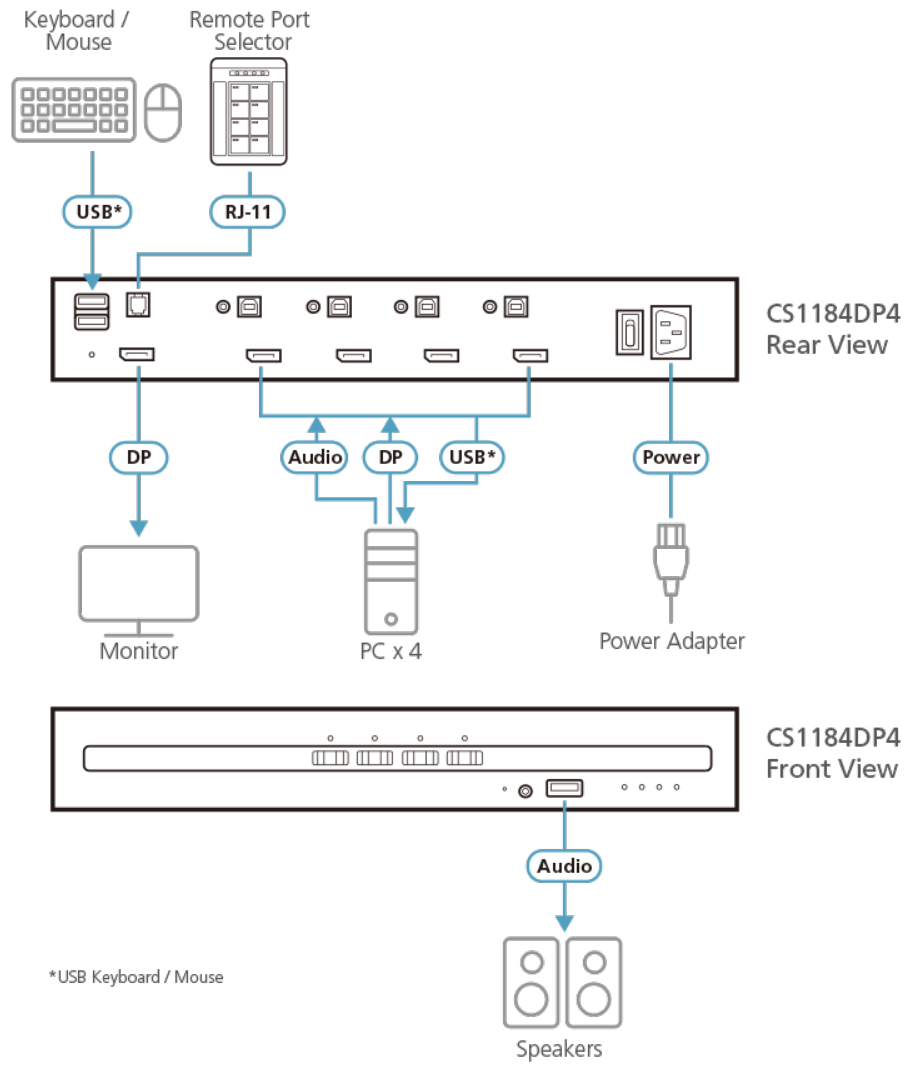
Najwyższa jakość obrazu

- Najwyższa jakość obrazu – do 4K (3840 x 2160 @ 30Hz)³
 - Video DynaSync™ – unikalna technologia ATEN eliminuje problemy z wyświetlaniem podczas uruchamiania systemu i optymalizuje rozdzielczość podczas przełączania między różnymi źródłami
1. [Zdalny selektor portu](#) nie jest dostarczany w pakiecie i wymaga osobnego zakupu.
 2. Obsługiwane jest tylko analogowe wejście danych głośnika.
 3. Seria przełączników Secure KVM DisplayPort na wyjściu wideo portu konsoli obsługuje rozdzielczości do 3840 x 2160 przy 30 Hz.

Specyfikacje

Połączenia komputera	4
Wybór portu	przyciski, zdalny selektor portu
Złącza	
Porty konsoli	1 x gniazdo DisplayPort (czarne) 2 x gniazdo USB Typ-A (białe) 1 x gniazdo mini jack stereo (zielone; przedni panel)
Porty KVM	4 x gniazdo USB Typ-B (białe) 4 x gniazdo DisplayPort (czarne) 4 x gniazdo mini jack stereo (zielone)
Zasilanie	1 x gniazdo IEC60320-C14
Zdalny przełącznik portów	1 x gniazdo RJ-11 (czarne; tylny panel)
Przełączniki	
Wybór portu	4 x przycisk chwilowy
Resetowanie	1 x zagłębiony przycisk chwilowy
Zasilanie	1 x przełącznik kołyskowy
Diody LED	
Zasilanie	1 (zielona)
Online/wybór (port KVM)	4 (pomarańczowa)
Wideo	1 (zielona)
Blokada klawiszy	3 (zielona)
Emulacja	
Klawiatura/Mysz	USB
Wideo	Maks. 3840 x 2160 @ 30 Hz (UHD)
Znamionowa moc wejściowa	100–240V~; 50-60 Hz; 1A
Pobór mocy	AC110V:9.1W:58BTU/h AC220V:9.1W:58BTU/h Uwaga: ● Pomiar w watach wskazuje typowy pobór mocy urządzenia bez obciążenia zewnętrznego. ● Pomiar w BTU/h wskazuje pobór mocy urządzenia przy pełnym obciążeniu.
Środowiskowe	
Temperatura robocza	0-50°C
Temperatura przechowywania	-20-60°C
Wilgotność	0 - 80% RH, bez kondensacji
Właściwości fizyczne	
Obudowa	Metal
Masa	1.75 kg (3.85 lb)
Wymiary(D x S x W)	33.50 x 16.39 x 4.40 cm (13.19 x 6.45 x 1.73 in.)
Uwaga	Uwaga, dla niektórych produktów z montażem RACK standardowe wymiary szerokość/głębokość/wysokość mogą być wyrażone w postaci długość/szerokość/wysokość.

Diagram



ATEN International Co., Ltd.

3F, No.125, Sec. 2, Datong Rd., Sijhih District., New Taipei City 221, Taiwan
 Phone: 886-2-8692-6789 Fax: 886-2-8692-6767
 www.aten.com E-mail: marketing@aten.com



© Copyright 2015 ATEN® International Co., Ltd.
 ATEN and the ATEN logo are trademarks of ATEN International Co., Ltd.
 All rights reserved. All other trademarks are the property of their respective owners.