

## EA1240

Czujnik temperatury i wilgotności



Na potrzeby instalacji wymagających monitorowania parametrów środowiskowych i zarządzania nimi ATEN oferuje sondy-czujniki, które współpracują z modułami dystrybucji zasilania (PDU) i umożliwiają odczytywanie temperatury i wilgotności. Dla parametrów środowiskowych można zdefiniować alarmy zawiadamiające o przekroczeniu określonych przez użytkownika progów temperatury i wilgotności (minimum/maksimum).

\*Czujnik stanowi akcesorium opcjonalne. Możliwe jest używanie modułów PDU ATEN bez czujników parametrów środowiskowych. Jednakże jeśli wymagane jest pełne zarządzanie energią w centrum przetwarzania danych i pełne wykorzystanie rozwiązań ATEN, stosowanie czujników w instalacji jest konieczne.

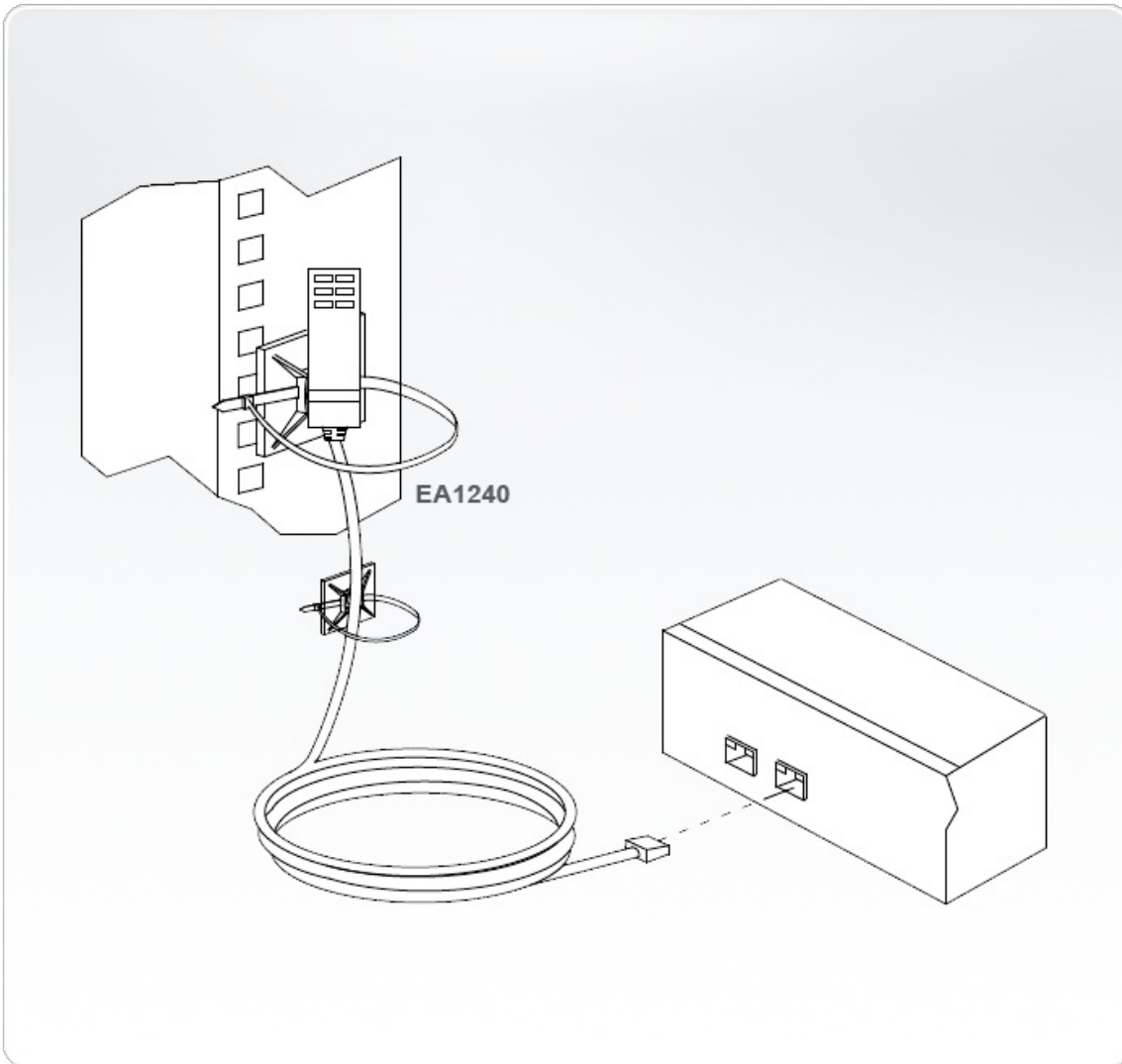
### Funkcje

- Zakres pomiaru: 0 – 40 °C (temperatura); 30 – 80% RH (wilgotność)
- Precyzja pomiaru: +/- 1 °C (temperatura); +/- 3% RH (wilgotność)
- Kompaktowa konstrukcja – zintegrowane przewody o długości 3 m
- Wysoka czułość
- Łatwa obsługa

**Specyfikacje**

Złącza	RJ-11 męskie
Pomiar	
Zakres	Temperatura: 0–40 °C Wilgotność: 30–80% wilgotności wzgl.
Dokładność	Temperatura: +/-1 °C Wilgotność: +/-3% wilgotności wzgl.
Napięcie zasilania	5 V DC (maks.)
Pobór prądu	5 mA (maks.); 2 mA (śr.)
Środowiskowe	
Temperatura robocza	0 - 55°C
Temperatura przechowywania	-20 - 70°C
Wilgotność	< 95% wilgotności wzgl.
Właściwości fizyczne	
Obudowa	Plastik
Masa	0,06 kg
Długość kabla	3 m

Diagram



**ATEN International Co., Ltd.**

3F., No.125, Sec. 2, Datong Rd., Sijhih District., New Taipei City 221, Taiwan  
Phone: 886-2-8692-6789 Fax: 886-2-8692-6767  
www.aten.com E-mail: marketing@aten.com



© Copyright 2015 ATEN® International Co., Ltd.  
ATEN and the ATEN logo are trademarks of ATEN International Co., Ltd.  
All rights reserved. All other trademarks are the property of their  
respective owners.