

SN3401P

1-portowy bezpieczny serwer urządzenia szeregowego RS-232/422/485 z PoE





Instantly Connect Serial Devices with Secure Access

SN3401P Secure Device Server



Łatwe w użyciu, bezpieczne i niezawodne rozwiązanie ułatwia błyskawiczne podłączenie szerokiej gamy urządzeń szeregowych do sieci Ethernet LAN opartej na protokole IP. Bezpieczny serwer urządzeń ATEN SN3401P zapewnia proste i szybkie połączenie szeregowo z siecią Ethernet, umożliwiając użytkownikom zdalny dostęp do urządzeń szeregowych RS-232/422/485 z komputera znajdującego się w dowolnym miejscu. Dzięki wielu niezawodnym funkcjom SN3401P idealnie nadaje się do zastosowań komercyjnych i przemysłowych związanych z kontrolą procesów.



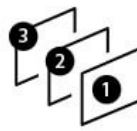
Serial-to-Ethernet



Surge Protection



1.5 kV Magnetic Isolation



3-step Web Console



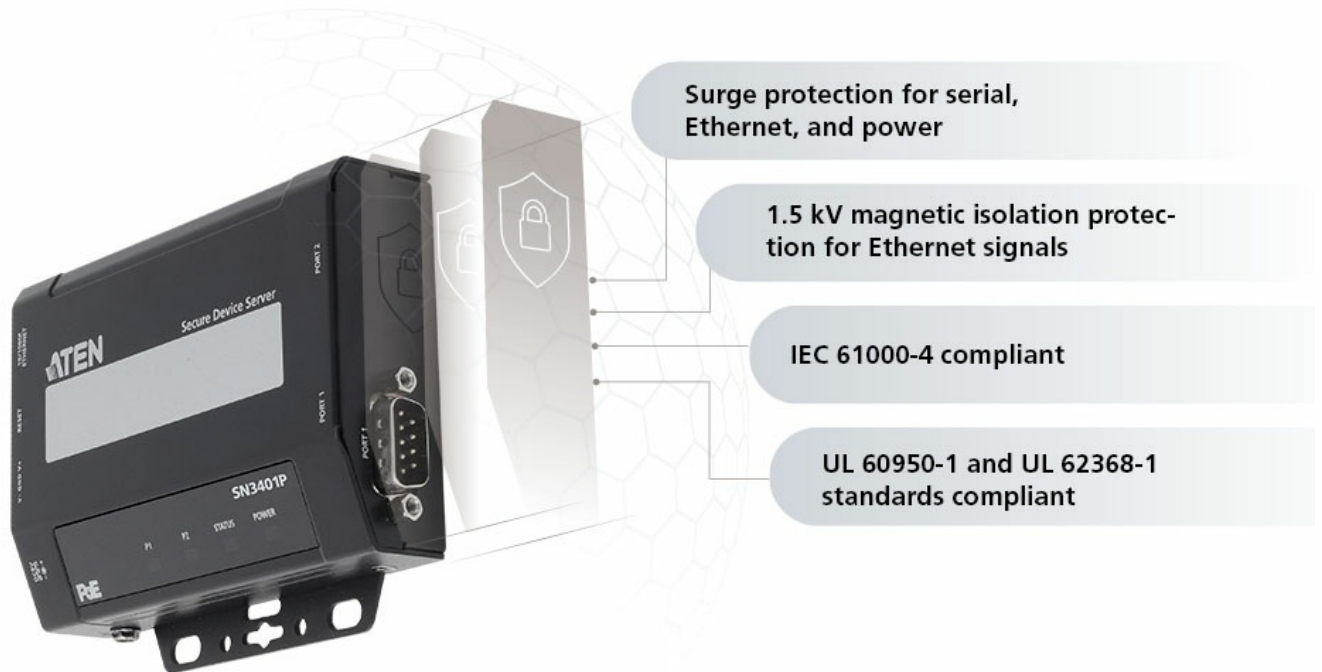
Power Redundancy



PoE

Zabezpieczenie przed przepięciami i izolacja zapewniają stabilność systemu

Ochrona przeciwprzebieciowa jest istotnym aspektem skoordynowanej ochrony elektrycznej każdego obiektu w celu zapewnienia bezpiecznego i niezawodnego działania. W tym celu, oprócz ochrony izolacji magnetycznej 1,5kV dla sygnałów Ethernet, serwer SN3401P Secure Device posiada zabezpieczenia przeciwprzebieciowe dla sygnałów szeregowych, Ethernet i zasilania, które chronią przed skokami napięcia lub niekontrolowanym wzrostem prądu. Ponadto, oprócz zgodności z przemysłowymi normami bezpieczeństwa, są one również testowane pod kątem spełnienia wymagań IEC 61000-4 dotyczących kształtu fali przepięciowej, aby zapewnić stabilność i niezawodność systemu.



Zwiększanie bezpieczeństwa urządzeń na każdym etapie

Rosnąca liczba cyberataków w erze przemysłowego IoT niesie ze sobą ryzyko awarii systemów i powoduje ogromne straty czasu i pieniędzy. Aby uniknąć potencjalnych zagrożeń związanych z podatnością na ataki, przedsiębiorstwa potrzebują wielowarstwowego systemu obrony zapewniającego bezpieczną transmisję danych, obejmującego regularne aktualizacje oprogramowania sprzętowego, a także różne zaszyfrowane formy uwierzytelniania i kontroli dostępu. Bezpieczne rozwiązanie SN3401P Serial-to-Ethernet jest wyposażone w funkcje bezpieczeństwa na każdym poziomie, w tym kontrolę dostępu do sieci i uwierzytelnianie użytkowników, integralność i poufność danych. Ponadto, dzięki trybowi pracy udostępniającemu zaawansowane funkcje bezpieczeństwa, można uzyskać wszelkie potrzebne informacje na miejscu i zapewnić ochronę na pierwszej linii frontu.



User Authentication

- Secure web access with HTTPS
- Secure console access with SSHv2
- Local and third-party authentication (RADIUS)
- User privilege control

Encrypted Data Transmission and Confidentiality

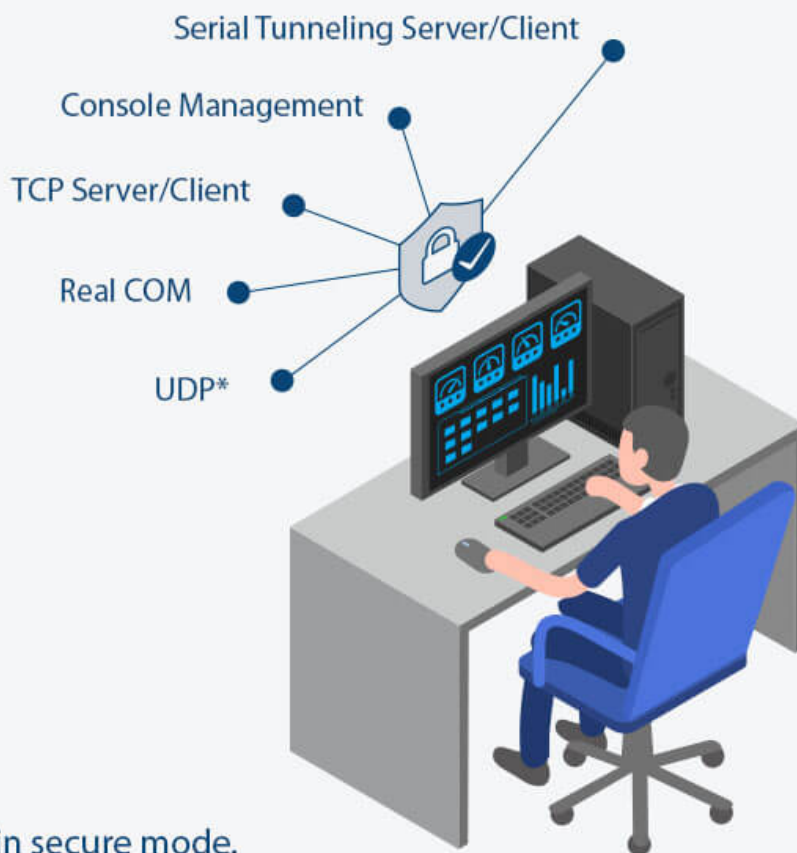
- Real COM
- TCP Server/Client
- Serial Tunneling Server/Client
- Console Management (SSHv2)

Network Access Control and Authentication

- IP address filter

Vulnerability Management

- Administrator can determine which network services need to be enabled
- Regular firmware upgrades



*UDP is not offered in secure mode.

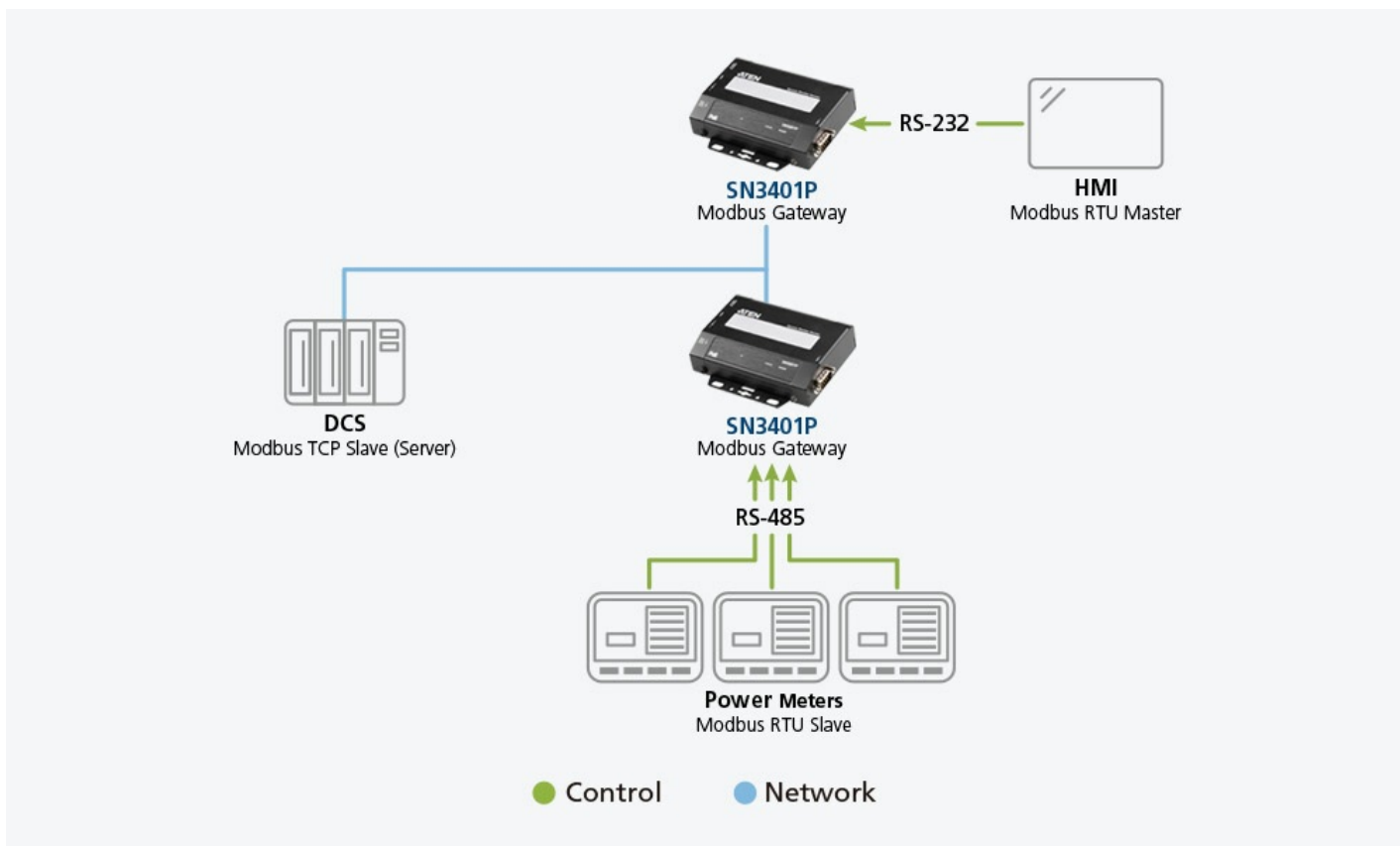
Kompleksowe tryby bezpiecznej pracy

SN3401P oferuje szeroki wybór trybów pracy, aby pomóc różnym typom urządzeń szeregowych być widocznymi w sieci, w tym Real COM, TCP, Serial Tunneling, Console Management i UDP. W każdym trybie pracy SN3401P jest wyposażony w zaawansowane funkcje bezpieczeństwa, aby pomóc użytkownikom w usprawnieniu operacji i zapewnieniu bezpiecznej transmisji danych szeregowych.

*UDP nie jest oferowany w trybie bezpiecznym.

Bezproblemowa i ekonomiczna bramka Modbus

SN3401P może być używany jako standardowa bramka Modbus do konwersji między protokołami Modbus TCP i Modbus RTU / ASCII. Może on bezproblemowo zintegrować szeregowo urządzenia podrzędne Modbus z istniejącą siecią Modbus TCP, udostępniając je w ten sposób szeregowym urządzeniom nadrzędnym.



Łatwa konfiguracja dzięki konsoli internetowej i konsoli Telnet/SSH

SN3401P oferuje 3-etapową konsolę webową do szybkiej instalacji. Obsługa przez przeglądarkę odbywa się za pomocą intuicyjnych elementów wielojęzycznych, które ułatwiają szybką konfigurację i sterowanie urządzeniami w zaledwie trzech krokach konfiguracyjnych w celu włączenia aplikacji. Dzięki temu konfiguracja jest prosta i szybka, a użytkownicy mogą ją zakończyć średnio w ciągu zaledwie jednej minuty. Ponadto, w przypadku zastosowań wrażliwych na szerokość pasma, dostępna jest również konsola Telnet/SSH jako rozwiązanie o niskiej przepustowości.



Intuitive web console for fast configuration



Terminal-based access via Telnet/SSH console for low-bandwidth applications



IEEE 802.3af-compliant PoE Supply

SN3401P supports data transmission with no additional power supply needed and reduces cost of installation.



Ultra-Low Power Consumption

Operates in standby mode of less than 1W for power critical applications or cost saving.



Redundant Power

Ensures constant system availability and uptime in industrial environments.

Kontakt z nami

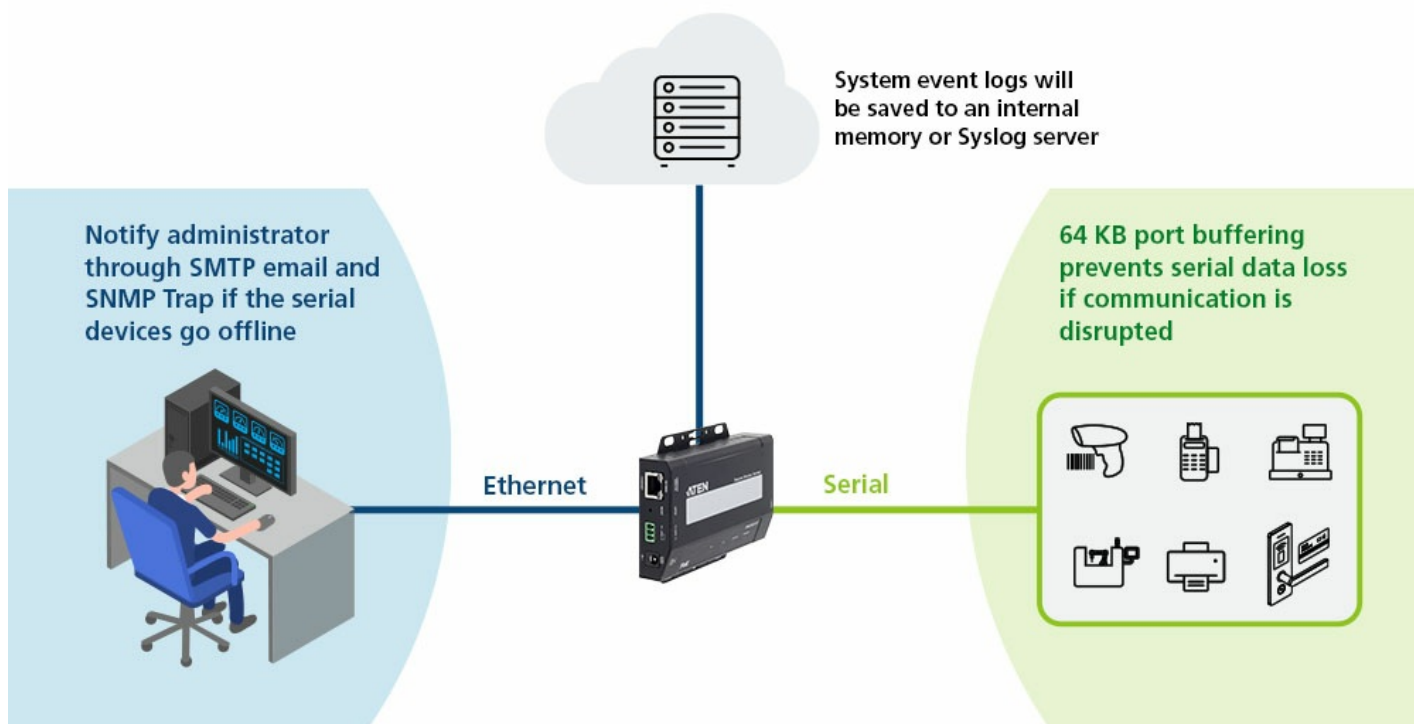
Uzyskaj ofertę na ten produkt lub skontaktuj się z naszymi ekspertami ds. sprzedaży

Zapytanie

[_Kontakt handlowy](#)

Łatwe rozwiązywanie problemów

Firma ATEN zdaje sobie sprawę z tego jak poważne są przypadki utraty i naruszenia danych. SN3401P posiada buforowanie portu o pojemności 64 KB, aby zapobiec utracie danych w przypadku awarii sieci, a powiadomienia o zdarzeniach będą wysyłane automatycznie za pośrednictwem poczty elektronicznej SMTP i SNMP Trap, jeśli urządzenia szeregowo przestaną działać z powodu awarii zasilania lub wystąpi błąd zdefiniowany przez użytkownika. Co więcej, dzienniki zdarzeń systemowych są dostępne do rejestrowania i śledzenia historii operacji, i mogą być zapisywane w pamięci wewnętrznej lub na serwerze Syslog, dzięki czemu można pobrać dane do monitorowania i rozwiązywania problemów w dowolnym momencie.



Docelowe zastosowania

SN3401P umożliwia natychmiastowe połączenie w sieć urządzeń szeregowych i może być stosowany w wielu aplikacjach komercyjnych i środowiskach automatyzacji procesów przemysłowych, które wymagają połączenia szeregowego z siecią Ethernet. Należą do nich punkty sprzedaży, kontrola dostępu, systemy SCADA, monitorowanie środowiska, monitorowanie czujników, zarządzanie urządzeniami, zdalne zarządzanie obiektem i inne.



Wszechstronne możliwości montażu

SN3401P można elastycznie montować w różnych środowiskach instalacyjnych, dzięki czemu można je łatwo skonfigurować do miejsca pracy. Opcje montażu obejmują montaż ścienny, biurkowy, na szynie DIN lub w szafie (z opcjonalnym zestawem [VE-RMK1U](#)), zależnie od potrzeb.



Porównanie produktów

Porozmawiaj z naszymi ekspertami

Jeśli wolisz, aby ATEN skontaktował się z Tobą, wypełnij formularz, a przedstawiciel ATEN wkrótce się z Tobą skontaktuje.



Funkcje

SN3401P, bezpieczny serwer urządzenia szeregowego (Secure Device Server), jest zewnętrznym urządzeniem sieciowym opartym na protokole IP, które bezpiecznie łączy starsze urządzenia szeregowo RS-232/422/485 z siecią Ethernet w celu uzyskania do nich zdalnego dostępu z komputera znajdującego się w dowolnym miejscu, co pozwala użytkownikom rozszerzyć liczbę portów szeregowych dla dowolnego komputera głównego w sieci.

SN3401P jest szczególnie przydatny w zastosowaniach związanych z kontrolą procesów przemysłowych, ponieważ w wielu branżach systemy SCADA (Supervisory Control and Data Acquisition) zbierają dane ze sterowników PLC, mierników i czujników poprzez porty szeregowo. SN3401 dwukierunkowo tłumaczy dane między formatami szeregowymi i Ethernet oraz ułatwia dostęp do danych ze wszystkich instrumentów gromadzenia danych z lokalnych i zdalnych miejsc poprzez sieć Ethernet.

SN3401P posiada wiele użytecznych trybów pracy. Obsługuje bezpieczny serwer / klient TCP, bezpieczny serwer / klient tunelowania szeregowego, bezpieczny Real COM i tryby zarządzania konsolą dla aplikacji o krytycznym znaczeniu dla bezpieczeństwa, takich jak telekomunikacja, kontrola dostępu i zdalne zarządzanie obiektami. Ponadto jego modele zgodne z IEEE 802.3af mogą być zasilane przez urządzenie PoE PSE bez dodatkowego zasilacza.

SN3401P może być używany jako standardowa brama Modbus do konwersji między protokołami Modbus TCP i Modbus RTU / ASCII. Może on bezproblemowo zintegrować szeregowo urządzenia podrzędne Modbus z istniejącą siecią Modbus TCP i w ten sposób udostępnić je szeregowym urządzeniom nadrzędnym.

• Łączność Serial-to-Ethernet

- 1 port szeregowo RS-232/422/485 do bezpiecznej transmisji danych szeregowych przez sieć Ethernet
- Konfigurowany programowo terminator (120 Ω) i rezystor pull high/low (1K ohm lub 150K ohm) zintegrowany z trybem RS-485 w celu uniknięcia odbić sygnału
- Bezpieczne tryby pracy - Secure Real COM, Secure TCP Server / Client, Secure Serial Tunneling Server / Client, Console Management (SSH) oraz Console Management Direct (SSH)
- Standardowe tryby pracy – Real COM, TCP Server / Client, Serial Tunneling Server / Client, UDP, Console Management (Telnet) oraz Console Management Direct (Telnet)
- Sterowniki dla trybów Real COM, Real TTY i Fixed TTY dla systemów Windows, Linux i UNIX
- Wygodny dostęp do konsoli zarządzania poprzez przeglądarkę Java (SSH / Telnet) lub klientów innych firm, takich jak PuTTY
- Łatwy dostęp do portu konsoli poprzez przeglądarkę Java i przygotowany do Sun Solaris ("break-safe")
- Wielu użytkowników może jednocześnie uzyskać dostęp do tego samego portu - do 16 połączeń na port
- Obsługa bramy Modbus do konwersji między protokołami Modbus TCP i Modbus RTU / ASCII

• Sprzęt

- Redundancja wejść zasilania (gniazdo zasilania i blok zacisków) dla zasilania awaryjnego
- Zasilanie PoE zgodne z IEEE 802.3af
- Ochrona przed przepięciami dla portu szeregowego, sieci Ethernet i zasilania
- Dostępny jest montaż na szynie DIN, montaż na ścianie, montaż w szafie i instalacja na biurku
- Obsługuje prędkości transmisji 110, 134, 150, 300, 600, 1200, 1800, 2400, 4800, 7200, 9600, 19200, 38400, 57600, 115200, 230.4k, 460.8k, 921.6k bps

• Bezpieczeństwo

- Obsługa bezpiecznego logowania z przeglądarek z wykorzystaniem szyfrowania danych TLS 1.2 i certyfikatów RSA 2048-bit.
- Konfigurowalne uprawnienia użytkowników do dostępu i kontroli portów
- Lokalnie i zdalnie uwierzytelnianie i logowanie
- Uwierzytelnianie przez inne podmioty (np. RADIUS)
- Filtr adresów IP dla ochrony bezpieczeństwa

• Zarządzanie

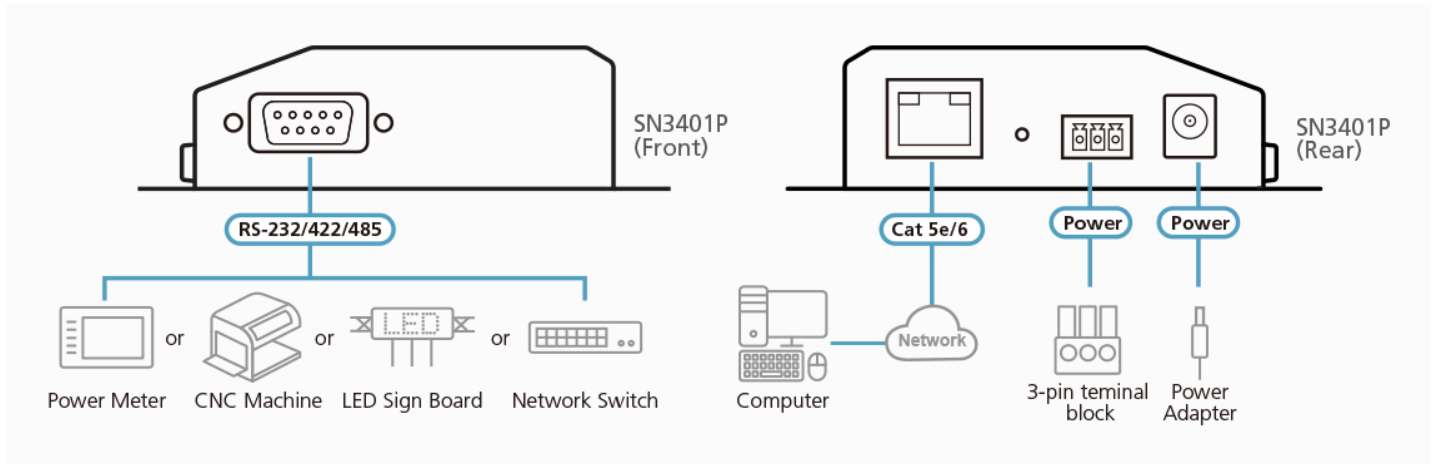
- Dostęp przez przeglądarkę z intuicyjnym interfejsem graficznym (GUI)
- Webowy kreator szybkiej konfiguracji umożliwiający szybką konfigurację
- Dostęp terminalowy z menu przez Telnet / SSH
- Wykrywanie online / offline podłączonych urządzeń szeregowych (w tym poprzez blok zacisków) - automatyczne wysyłanie powiadomień o zdarzeniach, gdy urządzenia są w trybie offline (np. awaria zasilania) w celu monitorowania stanu urządzenia
- Logi zdarzeń systemowych i logi portów będą zapisywane w pamięci wewnętrznej lub na serwerze Syslog
- Agent SNMP (v1 / v2c)
- Powiadomienie o zdarzeniu - obsługuje powiadomienia SMTP email oraz SNMP Trap (v1 / v2c)
- Tworzenie kopii / przywracanie konfiguracji systemu i możliwość aktualizacji oprogramowania sprzętowego
- Bufor portu 64 KB zapobiega utracie danych w przypadku awarii sieci
- Obsługa NTP do synchronizacji z serwerem czasu
- Wielojęzyczny interfejs graficzny oparty na przeglądarce internetowej

Specyfikacje

Złącza	
Szeregowo	1 x DB-9 męskie
Sieć	1 x gniazdo RJ-45
Zasilanie	1 x gniazdo DC Jack 1 x 3-pinowy zacisk terminalowy 1 x RJ-45 (PoE, IEEE 802.3af)
Przełączniki	
Resetowanie	1 x zagłębiony przycisk chwilowy

Diody LED	
Zasilanie	1 (zielona)
Stan	1 (żółta zielona/czerwona)
10/100 Mb/s	2 (zielona/pomarańczowa)
Porty	1 (zielona/pomarańczowa)
Napięcie wejściowe	DC Jack: 9V DC (opcjonalny zasilacz sieciowy) Zacisk terminalowy: 9-48 V DC PoE: 48V DC
Pobór mocy	DC48V:1.30W:6BTU/h POE:1.475W:7BTU/h Uwaga: ● Pomiar w watach wskazuje typowy pobór mocy urządzenia bez obciążenia zewnętrznego. ● Pomiar w BTU/h wskazuje pobór mocy urządzenia przy pełnym obciążeniu.
Interfejsy	
Szeregowy	RS-232: TxD, RxD, RTS, CTS, DTR, DSR, DCD, GND RS-422: Tx+, Tx-, Rx+, Rx-, GND RS-485-4w: Tx+, Tx-, Rx+, Rx-, GND RS-485-2w: Data+, Data-, GND Rezystor Pull High/Low dla RS-485: 1 kiloom, 150 kiloomów Prędkości bitowe: 110, 134, 150, 300, 600, 1200, 1800, 2400, 4800, 7200, 9600, 19200, 38400, 57600, 115200, 230400, 460800, 921600 bps Bity danych: 5, 6, 7, 8 Parzystość: None, Even, Odd, Space, Mark Bity stopu: 1, 1.5, 2 Kontrola przepływu: RTS/CTS, DTR/DSR, XON/XOFF
Sieć	10/100 Base TX Zintegrowana ochrona izolacji magnetycznej 1,5 kV
Protokoły przemysłowe	Ethernet: Modbus TCP Client (Master), Modbus TCP Server (Slave) Serial: Modbus RTU/ASCII Master, Modbus RTU/ASCII Slave Max. 16 connections under Modbus Master mode and 32 connections under Modbus Slave mode.
Zgodność	EMC: EN 55032/35 EMI: CISPR 32, FCC Part 15B Class A EMS: IEC 61000-4-2 ESD: styk: 4 kV; przez powietrze: 8 kV IEC 61000-4-3 RS: 80 MHz do 1 GHz: 3 V/m IEC 61000-4-4 EFT: zasilanie: 1 kV; sygnał: 0.5 kV IEC 61000-4-5 Surge: zasilanie: 2 kV (zasilacz), 1kV (zacisk terminalowy); sygnał: 1 kV IEC 61000-4-6 CS: 150 kHz do 10 MHz: 3 V/m; 10 kHz do 30 MHz: 3 do 1 V/m; 30 kHz do 80 MHz: 1 V/m IEC 61000-4-8 PFMF IEC 61000-4-11 DIPs Bezpieczeństwo: Zgodność z normami UL 60950-1 i UL 62368-1 RoHS
Środowiskowe	
Temperatura robocza	0 - 60°C
Temperatura przechowywania	-40 - 75°C
Wilgotność	5 ~ 95% RH, bez kondensacji
Właściwości fizyczne	
Obudowa	Metal
Masa	0.21 kg (0.46 lb)
Wymiary(D x S x W)	9.80 x 11.70 x 2.60 cm (3.86 x 4.61 x 1.02 in.)
Instalacja	biurkowa, ścienna, na szynie DIN, w szafie rack (z VE-RMK1U)
Inne	Zużycie energii DC9V: 1.18W:6BTU Zasilacz jest sprzedawany oddzielnie. Zestaw montażowy rack (VE-RMK1U) jest sprzedawany oddzielnie.
Uwaga	Uwaga, dla niektórych produktów z montażem RACK standardowe wymiary szerokość/głębokość/wysokość mogą być wyrażone w postaci długość/szerokość/wysokość.

Diagram



ATEN International Co., Ltd.

3F, No.125, Sec. 2, Datong Rd., Sijhih District., New Taipei City 221, Taiwan
 Phone: 886-2-8692-6789 Fax: 886-2-8692-6767
 www.aten.com E-mail: marketing@aten.com



© Copyright 2015 ATEN® International Co., Ltd.
 ATEN and the ATEN logo are trademarks of ATEN International Co., Ltd.
 All rights reserved. All other trademarks are the property of their respective owners.