

PE8324

Eco PDU com medição de tomadas e computador de 24 tomadas 30A/32A

PE8324A



As eco PDUs PE8324 são PDUs inteligentes que contêm 24 tomadas CA e estão disponíveis em diversas configurações de fichas IEC/NEMA. Esses modelos apresentam proteção proativa contra sobrecarga para desligarem automaticamente a última tomada que causa a sobrecarga de corrente, permitindo que os utilizadores definam a prioridade de desligamento.

As PDUs ecológicas fornecem gestão de energia segura, centralizada e inteligente (ligar, desligar e ciclo) de equipamentos de TI do data center (servidores, sistemas de armazenamento, switches KVM, dispositivos de rede, dispositivos de dados de série e muito mais), bem como a capacidade para monitorizar o ambiente de saúde do centro através de sensores.*Essas PDUs proporcionam controlo remoto de energia combinado com a medição de energia em tempo real, permitindo que os utilizadores controlem e monitorizem o estado da energia dos dispositivos ligados às PDUs, quer seja no dispositivo PDU, no bank ou a nível da tomada, dependendo do modelo, de praticamente qualquer local através de uma ligação TCP / IP.

O estado da energia de cada tomada pode ser definido individualmente, permitindo que os utilizadores liguem / desliguem cada dispositivo. A PDU ecológicas oferecem também relatórios abrangentes de análise de energia que podem separar departamentos e locais, fornecendo medições precisas de corrente, tensão, potência e watts por hora, exibindo-as em tempo real. A instalação e a operação são realizadas de forma rápida e fácil simplesmente ligando os cabos nas suas portas apropriadas, e os utilizadores desfrutam da configuração e da gestão intuitivas com base em navegador. O firmware da PDU ecológica pode ser atualizado através da Internet, o que significa que os utilizadores podem descarregar atualizações a partir do website da ATEN para garantir que a sua PDU ecológica está equipada com as funcionalidades e melhorias mais recentes.

A série também suporta o software de gestão SNMP V3 de terceiros e NRGence [eco DC](#) (Energy & DCIM Management Web GUI). O DC ecológico facilita a gestão de diversos dispositivos, permitindo que os utilizadores configurem a PDU ecológica e monitorizem o estado da energia do equipamento ligado à PDU através de uma interface de utilização simples. Em conjunto com o seu conjunto de recursos, a série PE8324 tornou-se uma solução conveniente, confiável e económica para ajudar a gerir remotamente o acesso à energia para várias instalações de computadores e atribuir recursos de energia com eficiência.

* Nota:

1. Os sensores são acessórios opcionais. É necessária uma instalação ativada por sensor para gerar dados e gráficos de eficiência energética mais completos. Quanto maior a densidade de instalação do sensor, mais precisos serão os dados gerados.
2. As PDUs ecológicas são projetadas principalmente para acesso através da Intranet; proteção de segurança de rede extra é sugerida para uso de acesso à Internet.
3. Concebido para utilização com equipamento informático em centros de dados ou ambientes informáticos controlados.
4. Não recomendado para utilização com cargas indutivas ou equipamento acionado por motor.

Características

• Ligações

- Suporta interface Ethernet de 10 / 100M bit
- Suporta TCP/IP, UDP, HTTP, HTTPS, SSL, DHCP, ARP, NTP, DNS, Telnet, Auto Sense, Ping, SNMP V1, V2 e V3
- Suporta segurança de conta/palavra-passe de três níveis, filtro IP/MAC, SSL de 128 bits e RADIUS
- Suporta [C2000](#), DC ecológico, vários navegadores (IE, Firefox, Chrome e Safari)

• Medição

- Monitoramento e medição de alimentação dos níveis da PDU e da tomada
- Monitorização do ambiente – suporta sensores externos de temperatura/temperatura e humidade para monitorização de temperatura e humidade do rack
- Definição de nível de limiar e medição de corrente, tensão, alimentação, dissipação de energia, temperatura e umidade
- Suporta sensor de porta

• Controle de comutação de tomadas

- Controle de tomada de força remoto (ligado, desligado, ciclos de energia) por tomadas individuais e grupos de tomadas
- Suporte de grupo de saída ao nível da PDU
- Agendamento de ligar/desligar para tomadas individuais e grupos de tomadas. As tarefas de gestão de energia podem ser agendadas diariamente, semanalmente ou com base no tempo especificado pelo utilizador
- Suporta vários métodos de controle de energia — Wake on LAN, reinício após queda de energia (System after AC Back), corte de força (Kill the Power)
- Sequência de ligação — os usuários podem definir a ligação em sequência e atrasar o tempo para cada tomada para permitir que os equipamentos sejam iniciados na ordem correta
- Proteção proativa contra sobrecarga (POP) - para desligarem automaticamente a última tomada que causa a sobrecarga de corrente, permitindo que os utilizadores definam a prioridade de desligamento

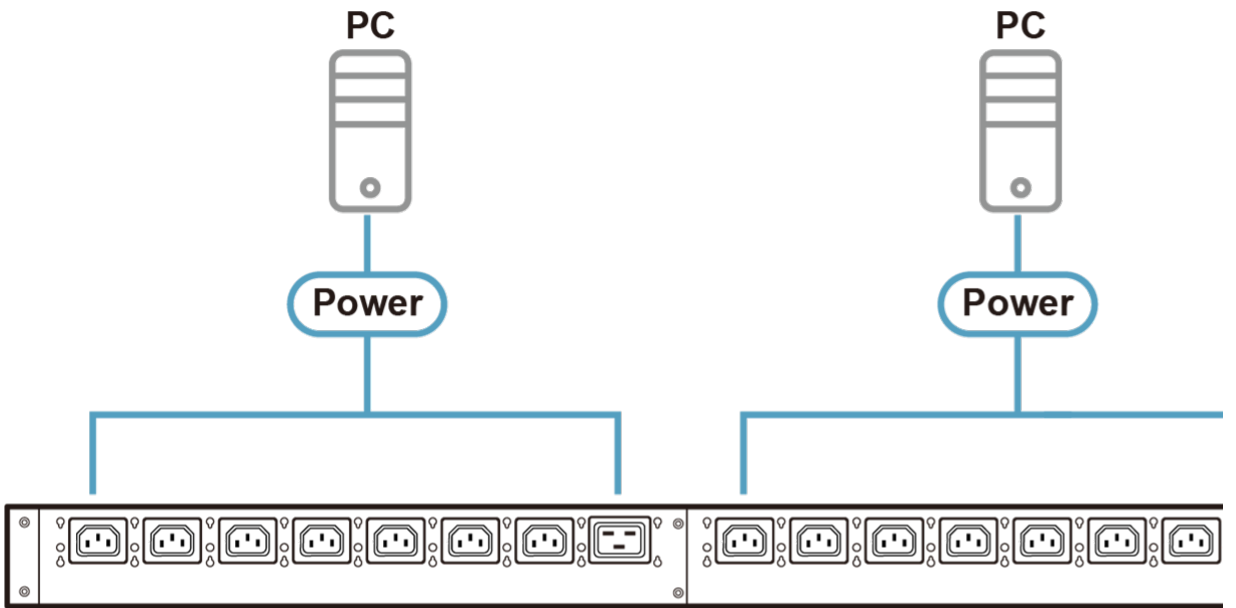
• Recursos disponíveis apenas em modelos com atualização de firmware com número de peça -AT

- Suporta SMTPS, IPv6, Modbus (sobre TCP/IP), Auto Ping, TLS1.2, SSH
- Suporta IEEE 802.1X
- Autenticação: LDAP, TACACS+
- IU – batimento cardíaco, controlo de agendamento, controlo de e-mail e regra de configuração

Especificações

Function	PE8324A	PE8324B	PE8324G	PE8324G2	PE8324G3
Elétrico					
Tensão de entrada nominal	100 – 120 VAC	100 – 240 VAC	100 – 240 VAC	100 – 240 VAC	100 – 240 VAC
Corrente máxima de entrada	30A(Máx.); 24A(limitação de potência UL)	30A Máx.; 24A (limitação de potência UL)	32A Máx.	32A Máx.	32A Máx.
Frequência de entrada	50-60 Hz	50-60 Hz	50-60 Hz	50-60 Hz	50-60 Hz
Ligação de entrada	NEMA L5-30P	NEMA L6-30P	IEC 60309 32A	IEC 60309 32A	IEC 60309 32A
Tensão de entrada	3600 VA(Máx.); 2880 VA(limitação de potência UL)	6240 VA(Máx.); 4992 VA(limitação de potência UL)	7360 VA(Máx.)	7360 VA(Máx.)	7360 VA(Máx.)
Tipo de saída	Total: 24 x NEMA 5-15R Bank1-1: Tomada 1 – 8; 8 x NEMA 5-15R Bank1-2: Tomada 9 – 16; 8 x NEMA 5-15R Bank2: Tomada 17 – 24; 8 x NEMA 5-15R	Total: 21 x IEC320 C13 + 3 x IEC320 C19 Bank1-1: Tomada 1 – 8; 7 x C13 + 1 x C19 Bank1-2: Tomada 9 – 16; 7 x C13 + 1 x C19 Bank2: Tomada 17 – 24; 7 x C13 + 1 x C19	Total: 21 x IEC320 C13 + 3 x IEC320 C19 Bank1-1: Tomada 1 – 8; 7 x C13 + 1 x C19 Bank1-2: Tomada 9 – 16; 7 x C13 + 1 x C19 Bank2: Tomada 17 – 24; 7 x C13 + 1 x C19	Total: 6 x IEC320 C13 + 18 x IEC320 C19 Bank1-1: Tomada 1 – 8; 2 x C13 + 6 x C19 Bank1-2: Tomada 9 – 16; 2 x C13 + 6 x C19 Bank2: Tomada 17 – 24; 2 x C13 + 6 x C19	Total: 18 x IEC320 C13 + 6 x IEC320 C19 Bank1-1: Tomada 1 – 8; 6 x C13 + 2 x C19 Bank1-2: Tomada 9 – 16; 6 x C13 + 2 x C19 Bank2: Tomada 17 – 24; 6 x C13 + 2 x C19
Tensão de saída nominal	100 – 120 VAC	100 – 240 VAC	100 – 240 VAC	100 – 240 VAC	100 – 240 VAC
Corrente máxima de saída (Saída)	15A(Máx.); 12A(limitação de potência UL)	C13: 15A(Máx.); 12A(limitação de potência UL) C19: 20A(Máx.); 16A(limitação de potência UL)	C13: 10A(Máx.) C19: 16A(Máx.)	C13: 10A(Máx.) C19: 16A(Máx.)	C13: 10A(Máx.) C19: 16A(Máx.)
Corrente máxima de saída (Banco)	20A(Máx.); 16A(limitação de potência UL)	20A(Máx.); 16A(limitação de potência UL)	16A(Máx.)	16A(Máx.)	16A(Máx.)
Corrente máxima de saída (Total)	30A(Máx.); 24A(limitação de potência UL)	30A(Máx.); 24A(limitação de potência UL)	32A(Máx.)	32A(Máx.)	32A(Máx.)
Disjuntores	2 x 16A UL489 disjuntor	2 x 16A UL489 disjuntor	2 x 16A UL489 disjuntor	2 x 16A UL489 disjuntor	2 x 16A UL489 disjuntor
Medição	Corrente ao nível da tomada, Voltagem, VA, PF, monitorização KWh	Corrente ao nível da tomada, Voltagem, VA, PF, monitorização KWh	Corrente ao nível da tomada, Voltagem, VA, PF, monitorização KWh	Corrente ao nível da tomada, Voltagem, VA, PF, monitorização KWh	Corrente ao nível da tomada, Voltagem, VA, PF, monitorização KWh
Comutação de saída	Sim	Sim	Sim	Sim	Sim
Portas de sensor ambiental	4	4	4	4	4
Propriedades físicas					
Dimensões (C x L x A)	177.50 x 6.60 x 4.40 cm (69.88 x 2.6 x 1.73 in.)	177.50 x 6.60 x 4.40 cm (69.88 x 2.6 x 1.73 in.)	177.50 x 6.60 x 4.40 cm (69.88 x 2.6 x 1.73 in.)	177.50 x 6.60 x 4.40 cm (69.88 x 2.6 x 1.73 in.)	177.50 x 6.60 x 4.40 cm (69.88 x 2.6 x 1.73 in.)
Peso	6.33 kg (13.94 lb)	6.33 kg (13.94 lb)	6.33 kg (13.94 lb)	6.33 kg (13.94 lb)	6.33 kg (13.94 lb)
Comprimento do cabo de alimentação	1,6 m	1,6 m	1,6 m	1,6 m	1,6 m
Especificações ambientais					
Temperatura (Funcionamento / Armazenamento)	0 – 50°C / -20 – 60°C	0 – 50°C / -20 – 60°C	0 – 40°C / -20 – 60°C	0 – 40°C / -20 – 60°C	0 – 40°C / -20 – 60°C
Humidade (Funcionamento e Armazenamento)	0 – 80% RH, não condensante	0 – 80% RH, não condensante	0 – 80% RH, não condensante	0 – 80% RH, não condensante	0 – 80% RH, não condensante
Conformidade					
Verificação CEM	FCC peça 15 Classe A, outros a pedido	FCC peça 15 Classe A, outros a pedido	CE, outros a pedido	CE, outros a pedido	CE, outros a pedido
Verificação de segurança	A pedido	A pedido	CE-LVD, outros a pedido	CE-LVD, outros a pedido	CE-LVD, outros a pedido
Nota	Para alguns produtos de montagem em prateleira, tenha em consideração que as dimensões físicas padrão LxPxA são expressas no formato CxLxA.				

Diagrama



**Remote Mon
and Manage**
