

US3311

Comutador KVM 4K DisplayPort USB-C de 2 portas com passagem de energia | Duo Flex (8K, USB 3.2 / 4.0, compatível com Thunderbolt 4)



Switch, Create, **Excel**



Duo Flex
USB-C KVM Switch



USB-C Device x2



Fast Switch



USB3.2x4



5Gbps



100W PD

8K

4K144/120Hz



DisplayPort 1.4

Duo Flex

2-Port 4K DisplayPort USB-C KVM Switch
(8K, USB 3.2 / 4.0, Thunderbolt 4 Compatible)

Compatible with
Windows | M1/M2 MacOS / iPadOS
Android | iPhone 15 Pro Series



Alternar entre 2 dispositivos USB-C e/ou Thunderbolt 3/4

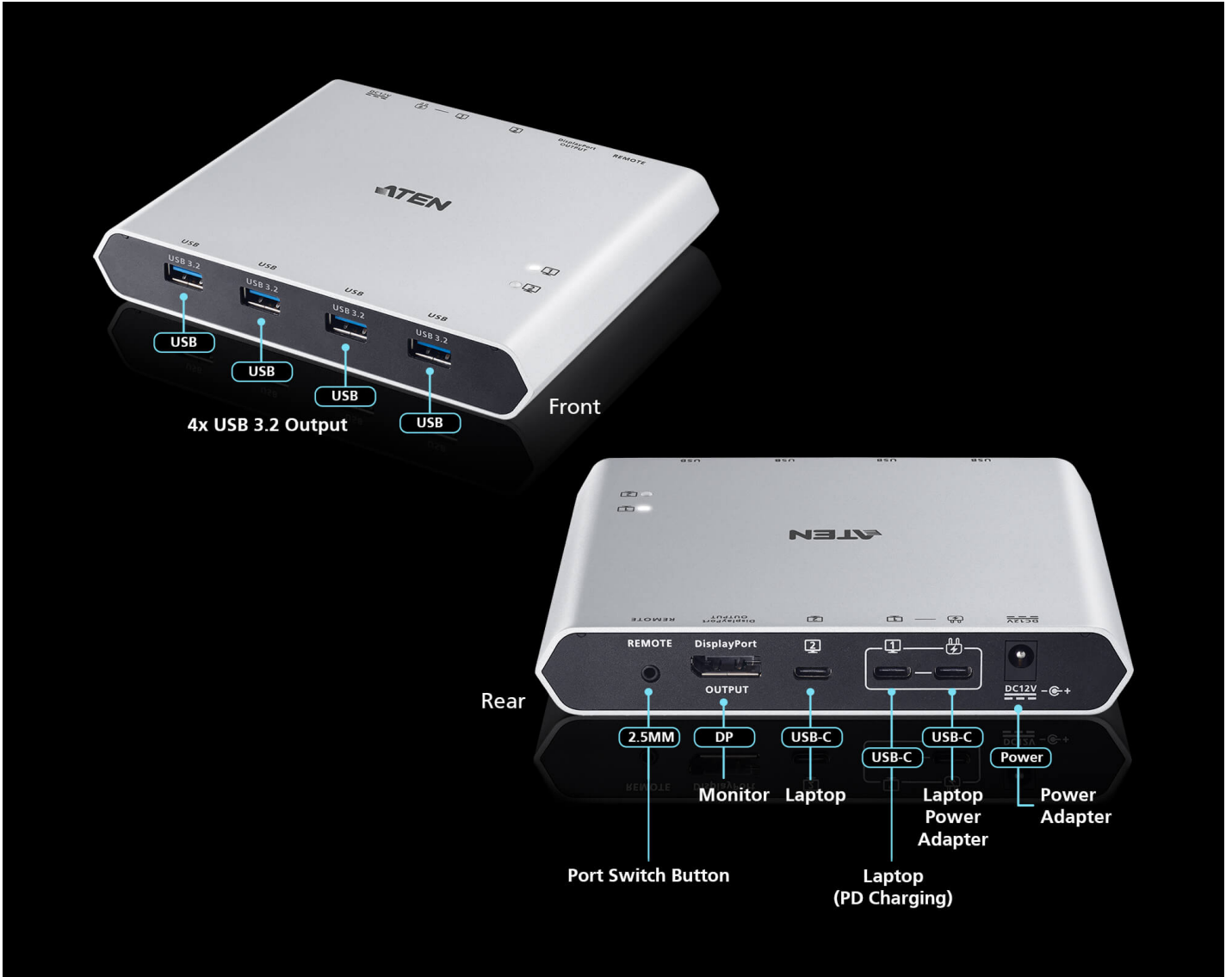
O Computador KVM ATEN Duo Flex 2 portas 4K DisplayPort USB-C permite ligação por cabo USB-C plug-n-play para que 2 dispositivos USB-C e/ou Thunderbolt 3/4 possam partilhar 1 monitor e 1 conjunto de teclado e rato, além de conectividade SuperSpeed USB 3.2 de 4 portas para poupar significativamente espaço na secretária e aumentar a sua eficiência.

*Nota: Certifique-se de que o seu dispositivo anfitrião e respectivos acessórios cumprem as especificações Thunderbolt 4 ou USB 4.0, com DP 1.4 para proporcionar resoluções até 4K @ 144 / 120 Hz e 8K. A largura de banda USB pode ser limitada a USB 2.0 quando a resolução de saída de vídeo for superior a 4K a 60 Hz.





Design mínimo, impacto máximo



Excelente expansão SuperSpeed de 4 portas

Com 4 portas USB 3.2 gen1, transfere dados até 5Gb/s. Carregue e alimente dispositivos externos, sem necessidade de um hub USB extra.

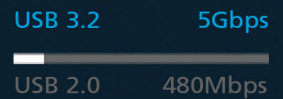
USB 3.2 5Gbps



Keyboard, Mouse, Hard Drive, Headset, Webcam, Speakers



10X
Faster than USB2.0



Suporte para Apple iPhone 15 Pro Series / MacBook Pro e Air Series / Mac Series / Samsung DeX

Concebido para funcionar com as séries Apple iPhone 15 Pro, MacBook Pro/Air (incluindo os modelos com chip M1/M2 mais recentes) com conectividade USB-C ou Thunderbolt 3/4 incorporada, todas as séries Mac e dispositivos Samsung DeX, oferece suporte para USB Power Delivery 3.0, permitindo que os computadores portáteis carreguem até 100 W (requer um adaptador de alimentação USB-C extra).

*Nota: Consulte o Manual do utilizador para obter a lista dos modelos de MacBook suportados.



Velocidade de comutação irreal

A tecnologia exclusiva ATEN proporciona uma velocidade de comutação surpreendentemente rápida. Alternar entre dois sistemas demora três segundos*, tornando o seu fluxo de trabalho mais eficiente do que nunca.

**Este resultado foi testado pela ATEN. A velocidade de comutação real pode diferir consoante o desempenho do computador.*

Desempenho AV excepcional em Vivid 8K e 4K@144/120Hz

O Switch KVM ATEN Duo Flex de 2 portas USB-C suporta até 8K e 4K@144/120Hz, e também funciona com monitores 21:9 Ultrawide e 32:9 super Ultrawide para trabalho com gráficos intensivos.

* Nota: Certifique-se de que o seu dispositivo anfitrião e respectivos acessórios cumprem as especificações Thunderbolt 4 ou USB 4.0, com DP 1.4 para proporcionar resoluções até 4K @ 144 / 120 Hz e 8K. A largura de banda USB pode ser limitada a USB 2.0 quando a resolução de saída de vídeo for superior a 4K a 60 Hz.

**Trabalhe enquanto carrega com o Power Delivery de 100 W**

O computador KVM USB-C também funciona como uma estação de carregamento para manter os seus dispositivos USB-C e periféricos USB ligados.

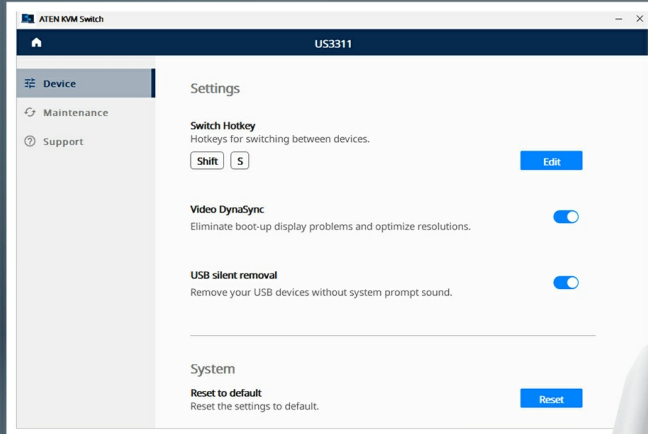
Tire o máximo proveito do seu switch KVM

Utilize o software ATEN KVM Utility para desbloquear funcionalidades úteis adicionais, incluindo comutação de teclas de atalho e Remoção Silenciosa USB, aumentando a eficiência em todas as suas tarefas.

* Descarregue a aplicação "ATEN KVM Utility" na Microsoft Store ou na Mac App Store.



ATEN KVM Utility



Switch Hotkey

Video DynaSync

USB Silent Removal



ATEN KVM Utility



Download on the
Mac App Store



Get it from
Microsoft



* Caixa em cor titânio Apenas a primeira edição limitada de lançamento.



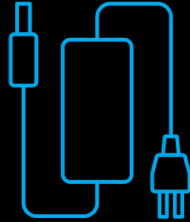
45 anos de garantia de qualidade

Como marca líder em comutadores KVM, a ATEN entrou este ano no seu 45º ano. Processos de fabrico requintados e qualidade estável são o compromisso da ATEN para com os consumidores. Utilizando técnicas de fabrico rigorosas de nível industrial e design de software, o ATEN Duo Flex é capaz de lidar sem esforço com qualquer aplicação ao nível do consumidor.



Acessórios atenciosos

A embalagem do ATEN Duo Flex inclui um adaptador de energia e um cabo de alimentação, juntamente com dois cabos USB-C estáveis e de alta velocidade. Isto assegura que os utilizadores não necessitam de adquirir separadamente uma fonte de alimentação para utilizar o dispositivo de forma estável. Os cabos USB-C de alta velocidade também permitem que os dispositivos ligados funcionem com um desempenho rápido e estável.



**Adapter &
Power Cord**



**ATEN
USB-C Cable x2**

Possibilidades ilimitadas

O Switch KVM ATEN Duo Flex 2 portas USB-C é perfeitamente adequado para operações intensivas de gráficos/dados e multitarefas.



Content Creation

É um excelente economizador de espaço!

Só é necessário um cabo para ligar tudo, mostrar o ecrã no meu monitor 4K e mudar o meu rato e teclados entre dispositivos.

Adapta-se perfeitamente às minhas necessidades

Este KVM cumpre a promessa de múltiplas funcionalidades através de USB-C. Alterna facilmente os periféricos de vídeo e USB entre dispositivos.



Freelance Art Designer



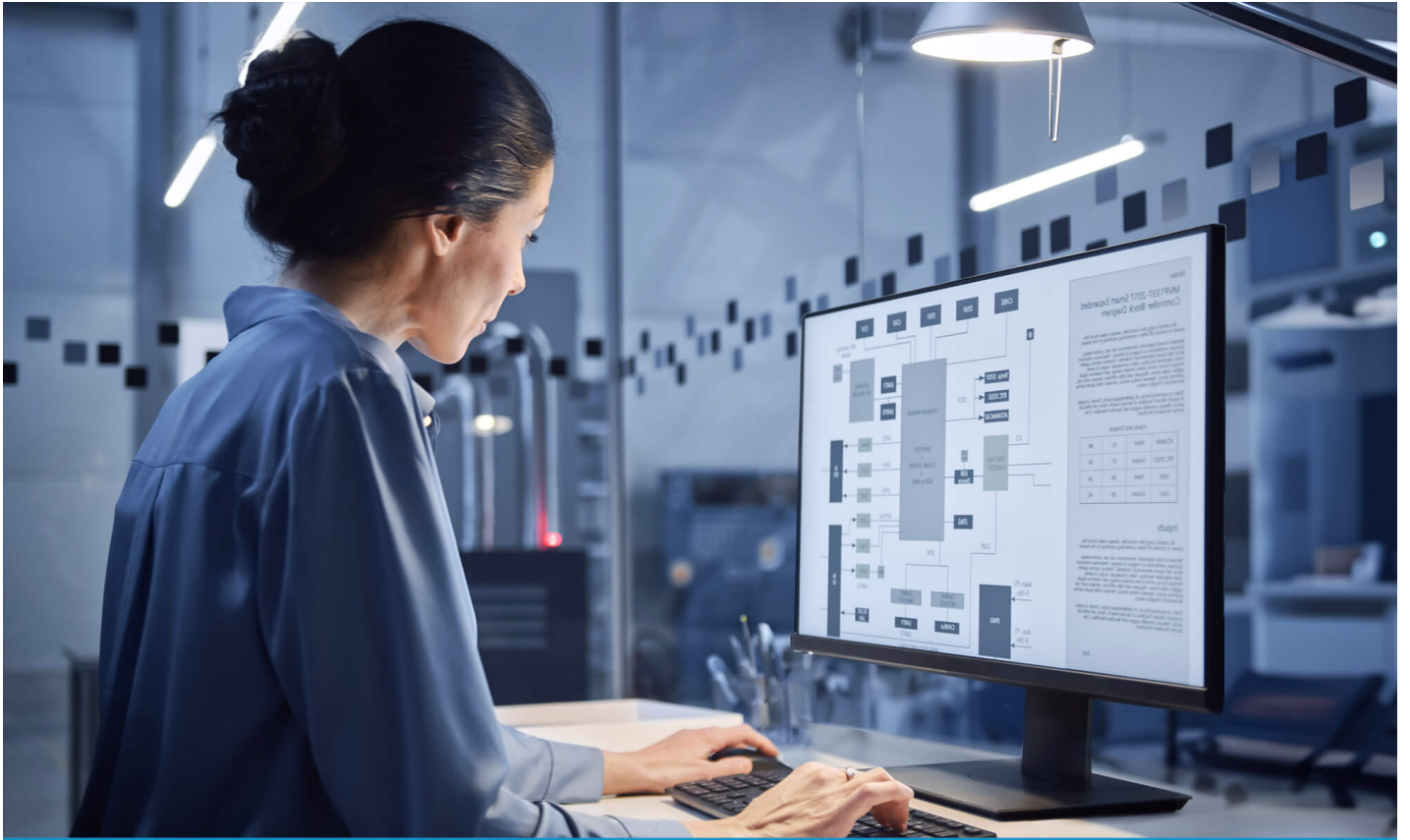
Work-from-Home Engineer

O melhor investimento!

Permite-me partilhar o rato e o teclado com o meu MBP (MacBook Pro) quando me quero sentar e trabalhar rapidamente. É uma poupança de tempo incrível!

Quem me dera tê-lo comprado mais cedo!

É um fator de mudança que aumenta a produtividade e a eficiência.



Office Worker

	US3311	US3310	US3312
Category	Pro Model	Standard Model	Entry Model
Device Type	KVM Switch	KVM Switch	Cable KVM Switch
# of computers	2	2	2
Console Interface	USB, DisplayPort	USB, HDMI	USB, DisplayPort
Computer Interface	USB-C	USB-C	USB-C
USB Peripheral	USB 3.2	USB 3.2	USB 2.0
# of USB Ports	4	2	2
Video	3840 x 2160 @144 / 120 / 60 Hz; 7680 x 4320	3840 x 2160 @30 Hz	4096 x 2160 @ 60 Hz
Power Delivery	100W	85W	N/A
Port Selection	Port Switch Button	Port Switch Button	Port Switch Button
Multi-platfrom Support	Windows / MacOS / Android / iPadOS / iOS	Windows / MacOS / Android / iPadOS / iOS	Windows / MacOS / Android / iPadOS / iOS

Fale com os nossos especialistas

Se preferir que a ATEN o contacte, preencha o formulário e um representante entrará em contacto consigo em breve

First Name *

Last Name *

- Country *

Company *

Email *

Phone Number *

- Customer Type *

Job Title *



Computers

USB-C

PD 3.0



USB 3.2
Gen 1



Power
Pass-Thru

Caraterísticas

Concebido para proporcionar um controlo fácil e uma comutação perfeita entre anfitriões USB-C duplos, o US3311 é uma solução 2 em 1 que combina um comutador KVM e uma doca multiportas com 4 portas USB Tipo A, 1 DisplayPort, 1 entrada USB-C PD e 1 entrada DC jack. A mudança rápida de um portátil para o outro é facilitada através de um toque no botão de comutação de porta dedicado, permitindo a utilização dos mesmos periféricos USB e de um único monitor DisplayPort para dois dispositivos anfitriões. A eficiência do trabalho é aumentada sem a necessidade de mudar de estação de trabalho ou desligar os periféricos.

Outros destaques incluem suporte de resolução de vídeo até 8K 7680 x 4320, 4K 3840 x 2160 @ 144 / 120 / 60 Hz* , assegurando que todos os detalhes de vídeo são apresentados com uma qualidade UHD nítida. O US3311 é um hub USB 3.2 Gen 1 Tipo A de 4 portas com taxas de transferência de dados até 5 Gbps, suportando dispositivos a jusante de alta velocidade. Além disso, a tecnologia Power Delivery 3.0 permite carregar o dispositivo anfitrião com até 100 W, permitindo que o seu computador portátil obtenha o máximo de energia através do adaptador de corrente USB-C. O US3311 ajuda a poupar espaço valioso na secretária e expande a funcionalidade e conectividade dos seus computadores portáteis Mac, criando uma estação de trabalho USB-C ultra-poderosa.

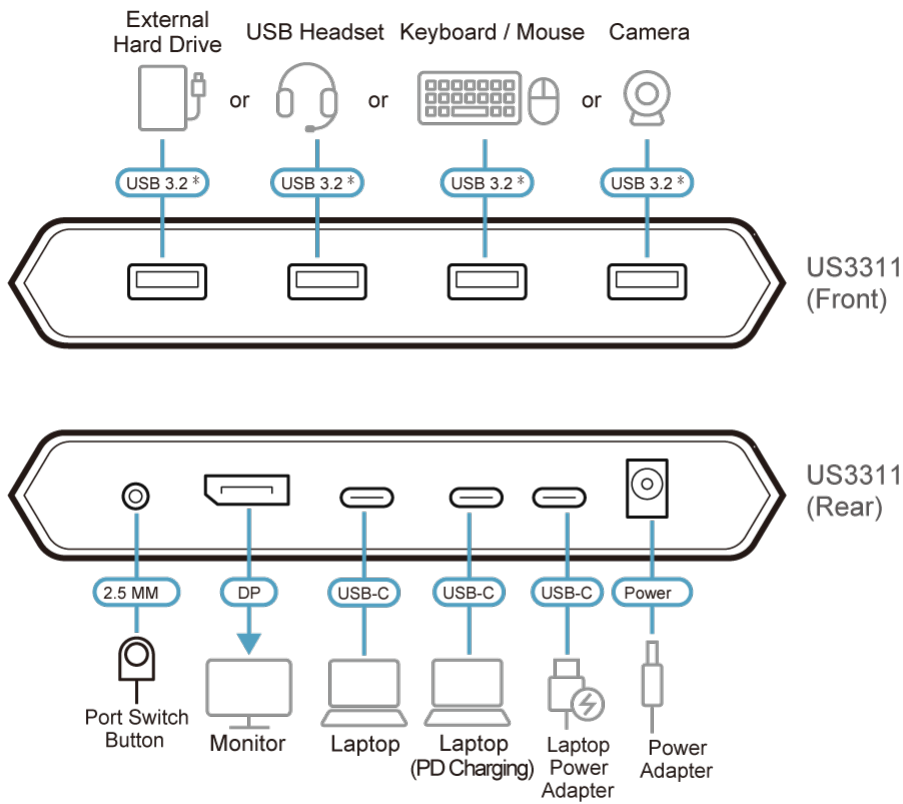
- Solução 2 em 1 para 2 dispositivos anfitriões USB-C – combina um comutador KVM e uma base de ligação multiportas com 4 portas USB 3.2 Gen 1 Tipo A, 1 DisplayPort, 1 entrada USB-C PD e 1 entrada de tomada DC
- Suporta o modo DP 1.4 Alt
- Qualidade de vídeo superior – até 8K 7680 x 4320, 4K 3840 x 2160 @ 144 / 120 / 60 Hz*
- Compatível com USB 3.2 Gen 1
- Taxas de transferência de dados até 5 Gbps
- Suporta carregamento PD 3.0 até 100 W USB PD – permite que o seu computador portátil obtenha o máximo de energia através do seu adaptador de corrente USB-C
- Os dispositivos anfitriões podem ser seleccionados com o botão de comutação de porta incluído ou com as teclas de atalho definidas através da aplicação ATEN KVM Utility
- Plug-and-Play – não são necessários controladores

Nota: Certifique-se de que o seu dispositivo anfitrião e respectivos acessórios cumprem as especificações Thunderbolt 4 ou USB 4.0, com DP 1.4 para proporcionar resoluções até 4K @ 144 / 120 Hz e 8K. A largura de banda USB pode ser limitada a USB 2.0 quando a resolução de saída de vídeo for superior a 4K a 60 Hz.

Especificações

Ligações do computador	2
Conectores	
Computador	CPU1: 1 x USB Tipo C Fêmea CPU2: 1 x USB Tipo C Fêmea
Dispositivo	4 x USB 3.2 Gen 1 Tipo A Fêmea
Saída de vídeo	1 x Fêmea DisplayPort
Energia	1 x tomada DC para 12V 3,3A 1 x USB-C Fêmea* Porta 1: Suporta carregamento de portáteis USB-C PD com saída de 5V, 9V, 15V, 20V Porta 2: Suporta saída máx. 5V, saída 3A *Suporta uma entrada máxima de adaptador de corrente USB-C PD de 100W.
Seleção de portas	
Entrada	Botão Port Switch
Resolução de vídeo	3840 x 2160@60 3840 x 2160@120 3840 x 2160@144 7680 x 4320 Nota: Certifique-se de que o seu dispositivo anfitrião e os respectivos acessórios cumprem as especificações Thunderbolt 4 ou USB 4.0, com DP 1.4 para fornecer resoluções até 4K @ 144 / 120 Hz e 8K. A largura de banda USB pode ser limitada a USB 2.0 quando a resolução de saída de vídeo for superior a 4K a 60 Hz.
Requisitos do Sistema	Windows 10 e superior, computador compatível com USB-C com modo DP Alt* * Com processador Intel Core de 7.ª geração (Kaby-Lake) e superior. Para mais informações sobre a geração de CPU, consulte: https://www.intel.com/content/www/us/en/processors/processor-numbers.html Mac OS X 10.12 e posterior, computador com USB-C Android 8.0 e posterior, smartphone compatível com USB-C com modo DP Alt** **Apenas a Samsung e a Huawei suportam o funcionamento semelhante ao de um PC, os outros apenas suportam o modo de espelho. Para obter uma lista de dispositivos móveis compatíveis, consulte o manual do utilizador do US3311. iPadOS 13.1 e posterior, iPad Pro (USB-C)* *Suporta saída de vídeo em modo de espelho iOS 17.1 e posterior* *Compatível com a série Apple iPhone 15 Pro.
Energia	
Tensão nominal	DC12V, 3.3A
Consumo de energia	DC12V:1.68W:117BTU/h Nota: ● A medição em Watts indica o consumo de energia típico do dispositivo sem carga externa. ● A medição em BTU/h indica o consumo de energia do dispositivo quando este está totalmente carregado.
LED	
Selecionado	2 (Branco)
Especificações ambientais	
Temperatura de funcionamento	0–40°C
Temperatura de armazenamento	-20–60°C
Humidade	0–80% RH, Não-condensação
Propriedades físicas	
Caixa	Alumínio
Peso	0.35 kg (0.77 lb)
Dimensões (C x L x A)	14.30 x 11.90 x 2.38 cm (5.63 x 4.69 x 0.94 in.)
Nota	Para alguns produtos de montagem em prateleira, tenha em consideração que as dimensões físicas padrão LxPxA são expressas no formato CxLxA.

Diagrama



*The indicated ports are USB 3.2 Gen 1 compliant.

ATEN International Co., Ltd.

3F., No.125, Sec. 2, Datong Rd., Sijhih District., New Taipei City 221, Taiwan
 Phone: 886-2-8692-6789 Fax: 886-2-8692-6767
 www.aten.com E-mail: marketing@aten.com



© Copyright 2015 ATEN® International Co., Ltd.
 ATEN and the ATEN logo are trademarks of ATEN International Co., Ltd.
 All rights reserved. All other trademarks are the property of their respective owners.