

CL1000

Consola LCD VGA PS/2

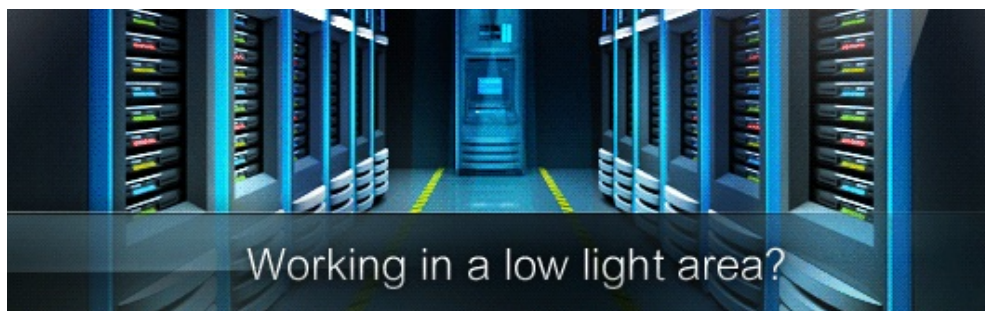


CL1000 é uma consola LCD KVM que funciona como primeira linha para os tradicionais switches KVM. CL1000 possui um painel LCD com retroiluminação LED, de 17" ou 19", teclado completo, e painel tátil numa Slideaway™ 1U, de montagem em prateleira.

Os utilizadores que possuam um switch podem tirar partido dos benefícios de poupança de espaço e eficiência da consola CL1000 LCD KVM sem terem de gastar mais dinheiro na compra de um switch KVM. Este modelo proporciona acesso prático à consola 'diretamente na prateleira' para switches KVM já instalados no local.

CL1000M: LCD de 17"

CL1000N: LCD de 19"



Caraterísticas

- Luz de iluminação LED exclusiva - concebida pela ATEN para iluminar o teclado e painel táctil para visibilidade em condições de fraca luminosidade
- Consola KVM integrada com um monitor LCD LED retroiluminado de 17" ou 19" numa estrutura deslizante com espaço no topo e no fundo para um funcionamento suave num sistema rack de 1U de altura*
- O módulo LCD roda até 115 graus para um ângulo de visualização mais confortável
- Estrutura Slideaway™ ligeiramente inferior a 1U – com espaço de topo e fundo para funcionamento contínuo num sistema rack de 1U de altura
- Compatível com a maioria dos Switches KVM PS/2
- Fonte de Alimentação Interna
- Profundidade ajustável para encaixe dentro do rack
- Elevada resolução de vídeo:
 - Suporte para resoluções vídeo de entrada até 1920 x 1200 a 60 Hz; e até 1280 x 1024 a 75 Hz com o ecrã LCD integrado
 - Suporte para DDC, DDC2, DDC2B
 - Emulação DDC do monitor LCD – as definições vídeo dos computadores anexados são ajustadas automaticamente para saída ideal para o monitor LCD
- Suporte para Idiomas de teclado: Inglês (US), Inglês (UK), Francês, Alemão, Alemão (Suíço), Grego (Apenas CL1000N), Húngaro, Italiano, Japonês, Coreano, Russo, Espanhol, Sueco e Chinês Tradicional
- Design melhorado – kit de instalação opcional para uma só pessoa

Nota: Estão disponíveis cabos ou conversores KVM personalizados para suporte USB

* Kit de montagem em rack compatível:

CL1000M: 2X-010G, [2X-011G](#), 2X-012G

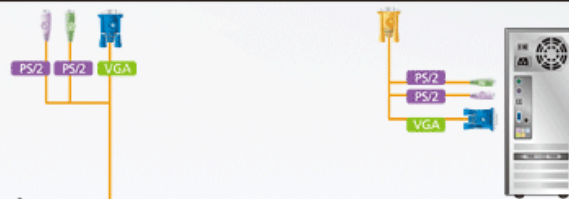
CL1000N: [2X-023G](#), 2X-024G, [2X-025G](#)

Especificações

Function	CL1000M	CL1000N
Conectores		
Portas KVM (Computador)	1 x SPHD Fêmea (Amarelo)	1 x SPHD Fêmea (Amarelo)
Portas KVM	1 x SPHD Fêmea (Amarelo)	1 x SPHD Fêmea (Amarelo)
Energia	1 x Tomada AC de 3 polos	1 x Tomada AC de 3 polos
Ligações do computador		
Direto	1	1
Computadores		
Reposição	1 x Botão semi-embutido	1 x Botão semi-embutido
Energia	1 x Botão basculante	N/D
Alimentação do LCD	1 x Botão	1 x Botão
Ajuste do LCD	4 x Botão	4 x Botão
LED		
Num Lock	1 (Verde)	1 (Verde)
Caps Lock	1 (Verde)	1 (Verde)
Energia	1 x Consola KVM (Verde escuro) 1 x LCD (Laranja)	1 x Consola KVM (Verde escuro) 1 x LCD (Laranja)
Scroll Lock	1 (Verde)	1 (Verde)

Bloqueio	1 x Num Lock (Verde) 1 x Caps Lock (Verde) 1 x Scroll Lock (Verde)	1 x Num Lock (Verde) 1 x Caps Lock (Verde) 1 x Scroll Lock (Verde)
Vídeo		
Resolução vídeo de entrada	1920 x 1200 a 60 Hz; DDC2B	1920 x 1200 a 60 Hz; DDC2B
Especificações do ecrã		
Módulo LCD	TFT-LCD de 17"	TFT-LCD de 19"
Resolução	1280 x 1024 a 75 Hz	1280 x 1024 a 75 Hz
Distância entre pixéis	0,264 mm x 0,264 mm	0,294 mm x 0,294 mm
Tempo de resposta	5 ms	5 ms
Ângulo de visualização	170° (H), 160° (V)	170° (H), 160° (V)
Taxa de contraste	1000:1	1000:1
Cor suportada	16,7 M cores	16,7 M cores
Luminância	250 cd/m ²	250 cd/m ²
Emulação		
Teclado / Rato	PS/2	PS/2
Tensão nominal	100-240 V AC; 50-60 Hz; 1 A	100-240 V AC; 50-60 Hz; 1 A
Consumo de energia	AC110V:19.6W:92BTU AC220V:21.3W:100BTU	AC110V:29.2W:137BTU AC220V:29.3W:137BTU
Especificações ambientais		
Temperatura de funcionamento	0-50°C	0-50°C
Temperatura de armazenamento	-20-60°C	-20-60°C
Humidade	0-80% HR, sem condensação	0-80% HR, sem condensação
Propriedades físicas		
Caixa	Metal+Plástico	Metal+Plástico
Peso	12.02 kg (26.48 lb)	11.06 kg (24.36 lb)
Dimensões (C x L x A)	48.00 x 53.83 x 4.40 cm (18.9 x 21.19 x 1.73 in.)	48.30 x 58.52 x 4.40 cm (19.02 x 23.04 x 1.73 in.)
Nota	Para alguns produtos de montagem em prateleira, tenha em consideração que as dimensões físicas padrão LxPxA são expressas no formato CxLxA.	

PS/2 KVM Switch



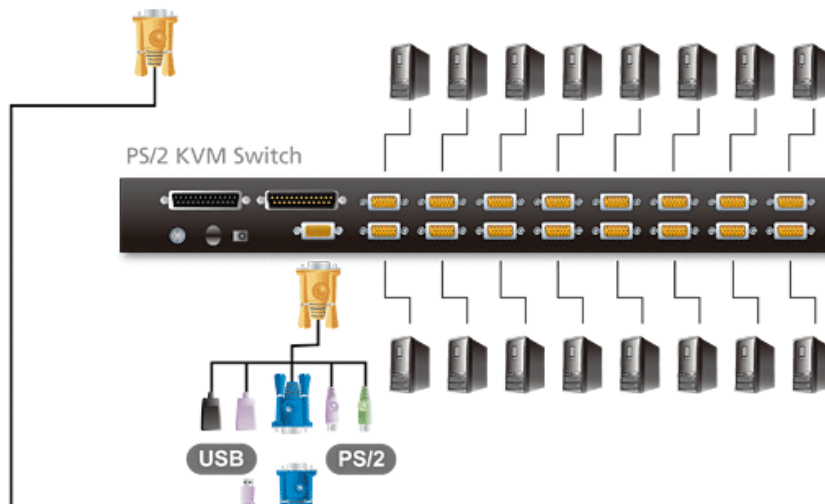
CL1000 (17") (Rear)



CL1000 (19") (Rear)



PS/2 KVM Switch





ATEN International Co., Ltd.

3F, No.125, Sec. 2, Datong Rd., Sijhih District., New Taipei City 221, Taiwan

Phone: 886-2-8692-6789 Fax: 886-2-8692-6767

www.aten.com E-mail: marketing@aten.com



© Copyright 2015 ATEN® International Co., Ltd.
ATEN and the ATEN logo are trademarks of ATEN International Co., Ltd.
All rights reserved. All other trademarks are the property of their
respective owners.