

## CS1316

Computador KVM de 16 portas PS/2-USB VGA



O switch KVM CS1316 permite acesso e controle para até 256 computadores através de um único console (teclado, mouse e monitor). Até 16 switches adicionais podem ser ligados em cascata, elevando o número total de computadores conectados para 256 computadores que podem ser controlados a partir de uma única consola KVM. O switch suporta conexões USB e PS/2 no console e computadores.

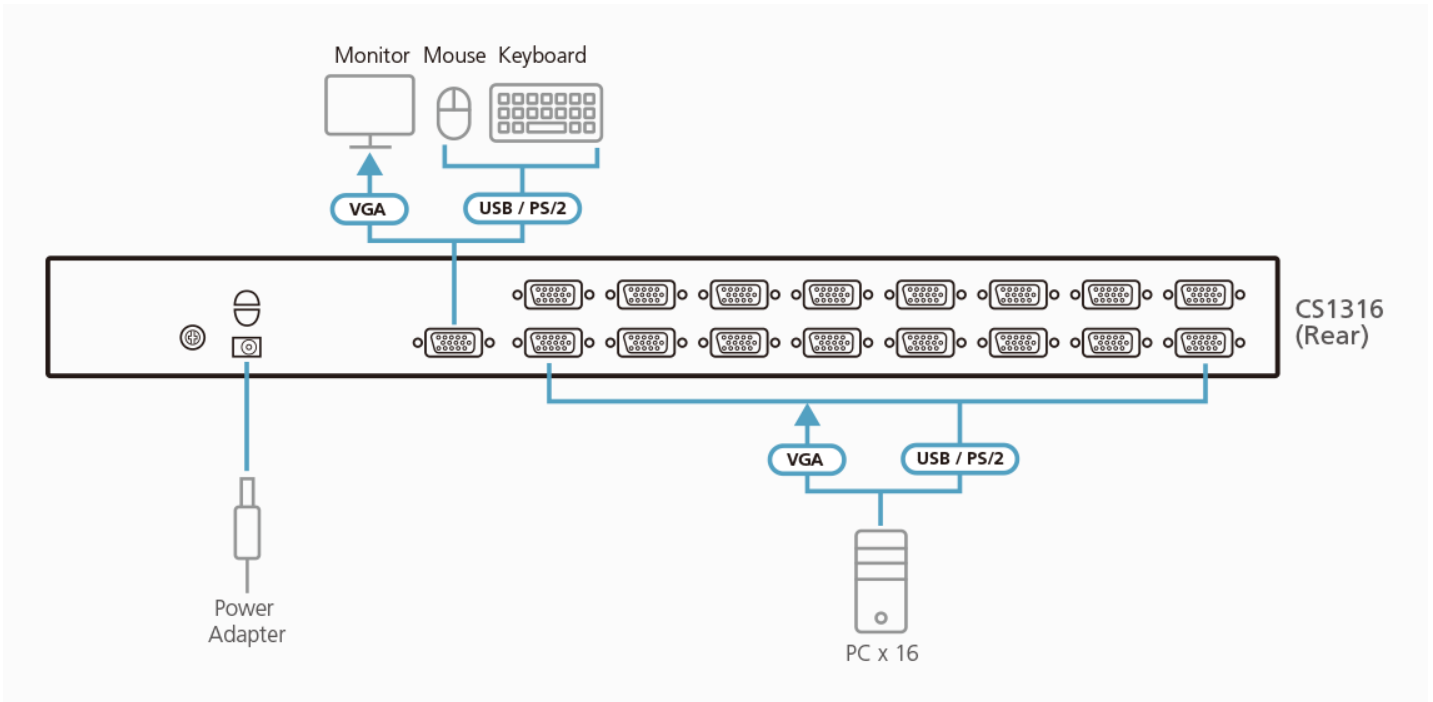
### Caraterísticas

- Um console USB-PS/2 controla 16 computadores
- Cascata de até 2 níveis - controla até 256 computadores
- Interface dupla – suporta computadores com teclado e mouse PS/2 ou USB
- Suporte multiplataforma - Windows 2000/XP/Vista, Linux, Mac e Sun
- Video DynaSync™ - Exclusive ATEN technology eliminates boot-up display problems and optimizes resolution when switching between ports
- Detecção automática de interface para PS/2 e USB
- Suporta teclados USB para PC, Mac e Sun
- Emulação de mouse e teclado USB ou PS/2 – inicialização de computadores mesmo quando o foco do console está em outro lugar
- Qualidade superior de vídeo – até 2048 x 1536; DDC2B
- Seleção de computadores através de botões no painel frontal, teclas de atalho e menu multidiomas on-screen display (OSD)
- 2 níveis de segurança para senhas – somente usuários autorizados visualizam e controlam computadores; para até 4 usuários e 1 administrador com perfis separados para cada um.
- Recurso Auto Scan para monitoramento de computadores selecionados pelo usuário
- Hot pluggable – adicione ou remova computadores sem ter que desligar o switch
- Ligar/desligar o alarme sonoro através de teclas de atalho e OSD
- Firmware atualizável
- Sem necessidade de instalação de software
- Projetado para desktop ou montagem rack (sistema de rack 19", 1U)

**Especificações**

Ligações do computador	
Direto	16
Máximo	256 (através de cascata)
Seleção de portas	OSD, Tecla de atalho, botão
Conectores	
Portas de consola	1 x SPHD-18 Macho (Amarelo)
Atualização de firmware	1 x RJ-11 Fêmea (Preto)
Energia	1 x Ficha DC
Portas KVM	16 x SPHD-15 Fêmea (Amarelo)
Comutadores	
Portas	16 x Botão
Atualização de firmware	1 x Lateral
LED	
Online	16 (Laranja)
Selecionado	16 (Verde)
Energia	1 (Verde escuro)
Emulação	
Teclado / Rato	PS/2, USB
Vídeo	2048 x 1536; DDC2B
Intervalo de procura	1-255 segundos
Consumo de energia	DC5.3V:3.83W:26BTU/h  Nota: ● A medição em Watts indica o consumo de energia típico do dispositivo sem carga externa. ● A medição em BTU/h indica o consumo de energia do dispositivo quando este está totalmente carregado.
Especificações ambientais	
Temperatura de funcionamento	0-50°C
Temperatura de armazenamento	-20-60°C
Humidade	0-80% HR, sem condensação
Propriedades físicas	
Caixa	Metal
Peso	2.10 kg ( 4.63 lb )
Dimensões (C x L x A)	43.72 x 16.13 x 4.40 cm (17.21 x 6.35 x 1.73 in.)
Nota	Para alguns produtos de montagem em prateleira, tenha em consideração que as dimensões físicas padrão LxPxA são expressas no formato CxLxA.

Diagrama



**ATEN International Co., Ltd.**

3F., No.125, Sec. 2, Datong Rd., Sijhih District., New Taipei City 221, Taiwan  
Phone: 886-2-8692-6789 Fax: 886-2-8692-6767  
www.aten.com E-mail: marketing@aten.com



© Copyright 2015 ATEN® International Co., Ltd.  
ATEN and the ATEN logo are trademarks of ATEN International Co., Ltd.  
All rights reserved. All other trademarks are the property of their respective owners.