

CS1924

Switch USB 3.0 4K DisplayPort KVMP™ de 4-Portas



O Switch ATEN CS1924 USB 3.0 4K DisplayPort KVMP™ de 4-Portas disponibiliza as mais recentes inovações na tecnologia de comutação KVM de secretária para o aumento da procura de maior qualidade vídeo e velocidades de transferências dos modernos computadores. O ATEN CS1924 proporciona um desempenho sem precedentes com resolução 4K, hub USB 3.1 Gen 1 com velocidades de transferência de dados SuperSpeed a 5 Gbps, e operações intuitivas e melhoradas.

Como Switch KVM o CS1924 permite aos utilizadores aceder a quatro computadores DisplayPort a partir de um só teclado USB, rato USB e consola de monitor. Ao fazê-lo com simplicidade, o CS1924 disponibiliza três práticos métodos de comutação – usando botões no painel frontal, rato ou teclas de atalho para acesso flexível a qualquer computador ligado à instalação.

A funcionalidade independente e ímpar de comutação permite ao KVM controlo para se focar num computador, enquanto que o periférico USB se foca noutro computador. Isto elimina a necessidade de comprar um hub USB em separado, ou partilha de periféricos independente – como um servidor de impressora, splitter de modem, etc.

Com o seu rico conjunto de funcionalidades, o CS1924 está concebido para ultrapassar todos os requisitos de aplicações de design gráfico, animação e edição vídeo. Como CAD/CAM (design/fabrico assistido por computador). O CS1924 permite-lhe partilhar o áudio de cada um dos computadores ligados. Audio HD transmitido pelo DisplayPort proporciona uma experiência diferente.



Caraterísticas

- Switch KVMP™ de 4-portas com DisplayPort e hub USB 3.1 Gen 1 e som surround 2.1
- Uma consola USB controla 4 computadores e 2 periféricos USB
- Seleção de computador através de botões do painel frontal, teclas de atalho e rato ¹
- Comutação independente de KVM, USB e foco Áudio
- Qualidade vídeo superior – 4K UHD (3840 x 2160 a 60 Hz) e 4K DCI (4096 x 2160 a 60 Hz)
- Hub USB 3.1 Gen 1 de 2-portas com velocidades de transferência de dados SuperSpeed 5 Gbps
- Em conformidade com DisplayPort 1.2, em conformidade com HDCP ²
- Suporte para áudio HD através de DisplayPort ³
- Graves robustos para sistemas de som surround de elevada qualidade, de 2.1 canais
- Detecção de Alimentação – se um computador for desligado, o CS1924 muda automaticamente para o computador seguinte que estiver ligado
- Multi-Stream Transport (MST) permite que múltiplos monitores utilizem um só conector DisplayPort ⁴
- Tecnologia Dual-Mode DisplayPort (DP++) compatível com sinais HDMI e DVI através de um adaptador DisplayPort-to-HDMI/DVI DP++ ⁵
- Hot pluggable – adicione ou remova computadores sem desligar o switch
- Funcionalidade de emulação/dispensa de teclado compatível com a maioria dos teclados
- Funcionalidade de emulação/dispensa de rato compatível com a maioria de controladores de rato e ratos multifunção
- Suporte multiplataforma – Windows, Mac e Linux
- Mapeamento de teclado multilingue compatível com o teclado Inglês, Japonês, Francês e Alemão
- Compatibilidade e emulação de teclado Mac ⁶
- Modo Pesquisa Automática para monitorização de todos os computadores
- Firmware atualizável

Nota:

1. A comutação da porta do rato é apenas compatível no modo de emulação com um rato USB que possua uma roda e 3 botões.

2. Para dispositivos de exibição compatíveis com DisplayPort 1.4, certifique-se de definir a configuração do dispositivo para ser compatível com DisplayPort 1.2 para evitar problemas de compatibilidade.

3. Áudio HD através do DisplayPort não pode ser comutado de forma independente.

4. MST (Transporte Multi Stream) requer dois monitores capazes de ligação DisplayPort 1.2 em cadeia, ou a utilização de um hub DisplayPort MST. Pode usar um ecrã DisplayPort v1.1a como o último numa cadeia DisplayPort v1.2. A fonte PC tem de estar conforme a DisplayPort 1.2.

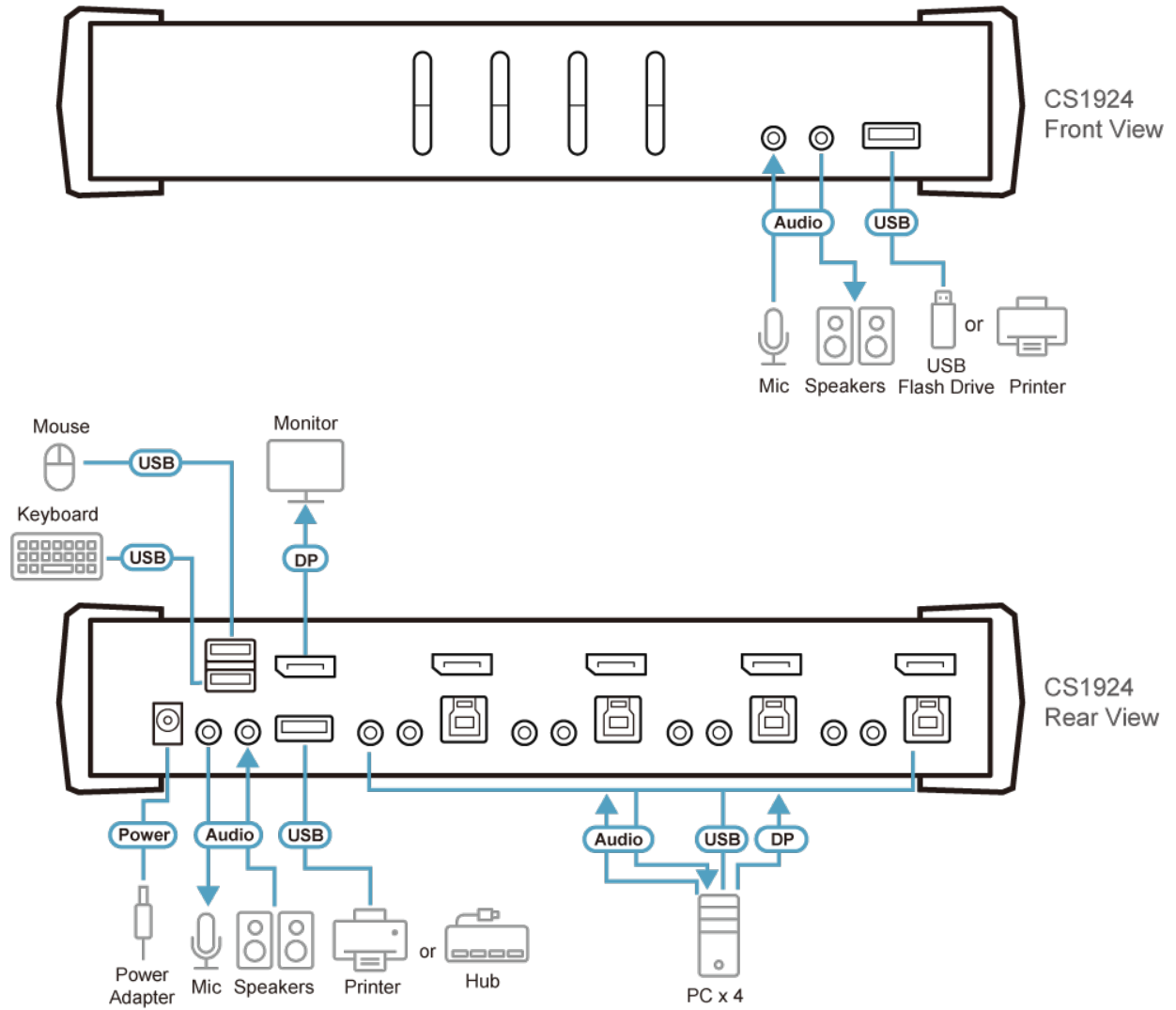
5. Tecnologia Dual-Mode DisplayPort (DP++) não requer um adaptador ativo para a maioria das configurações de ecrã individuais. Recomenda-se o uso de adaptadores DisplayPort ativos caso não tenha a certeza da compatibilidade DP++ da fonte vídeo.

6. Combinações de teclado PC emulam teclados Mac. Teclados Mac funcionam apenas dentro do respetivo sistema operativo.

Especificações

Ligações do computador	4
Seleção de portas	Tecla de atalho, Botão, Rato
Conectores	
Portas de consola	2 x USB Tipo A Fêmea (Preto) 1 x DisplayPort Fêmea (Preto) 2 x Ficha de Áudio de 3,5 mm Fêmea (Verde; 1 x frontal, 1 x posterior) 2 x Ficha de Áudio de 3,5 mm Fêmea (Rosa; 1 x frontal, 1 x posterior)
Portas KVM (Computador)	4 x USB 3.1 Gen1 Tipo B Fêmea (Azul) 4 x DisplayPort Fêmea (Preto) 4 x Ficha de Áudio de 3,5 mm Fêmea (Verde) 4 x Ficha de Áudio de 3,5 mm Fêmea (Rosa)
Energia	1 x Ficha DC
Hub USB	2 x USB 3.1 Gen1 Tipo A Fêmea (Azul; 1 x painel frontal; 1 x painel posterior)
Portas KVM	4 x USB3.0 Tipo B Fêmea (Azul) 4 x DisplayPort Fêmea (Preto) 4 x Ficha Mini Estéreo Fêmea (Verde) 4 x Ficha Mini Estéreo Fêmea (Rosa)
Computadores	
Selecionado	4 x Botão
LED	
Online / Selecionado	4 (Laranja)
Ligação USB	4 (Verde)
Emulação	
Teclado / Rato	USB
Vídeo	4096 x 2160 a 60 Hz
Intervalo de procura	1-99 segundos (Predefinição: 5 segundos)
Consumo de energia	DC5V:2.99W:57BTU/h Nota: ● A medição em Watts indica o consumo de energia típico do dispositivo sem carga externa. ● A medição em BTU/h indica o consumo de energia do dispositivo quando este está totalmente carregado.
Especificações ambientais	
Temperatura de funcionamento	0-50°C
Temperatura de armazenamento	-20-60°C
Humidade	0-80% HR, sem condensação
Propriedades físicas	
Caixa	Metal, Plástico
Peso	0.91 kg (2 lb)
Dimensões (C x L x A)	27.00 x 8.80 x 5.55 cm (10.63 x 3.46 x 2.19 in.)
Nota	Para alguns produtos de montagem em prateleira, tenha em consideração que as dimensões físicas padrão LxPxA são expressas no formato CxLxA.

Diagrama



ATEN International Co., Ltd.

3F., No.125, Sec. 2, Datong Rd., Sijhih District., New Taipei City 221, Taiwan
 Phone: 886-2-8692-6789 Fax: 886-2-8692-6767
 www.aten.com E-mail: marketing@aten.com



© Copyright 2015 ATEN® International Co., Ltd.
 ATEN and the ATEN logo are trademarks of ATEN International Co., Ltd.
 All rights reserved. All other trademarks are the property of their respective owners.