

## CS1144DP4

Switch KVM seguro de exibição dupla USB DisplayPort de 4 portas (PSD PP v4.0 conforme)



O ATEN PSD PP v4.0 KVM Switch seguro CS1144DP4 foi projetado especificamente para cumprir os rigorosos requisitos de segurança de instalações seguras de defesa e informações. O ATEN PSD PP v4.0 KVM Switch seguro CS1144DP4 é compatível com a norma PSD PP v4.0 (Perfil de Proteção para Dispositivo de Partilha de Periféricos, Versão 4.0) certificado pela National Information Assurance Partnership (NIAP).

O PSD PP v4.0 KVM Switch seguro CS1144DP4 ATEN fornece isolamento entre fontes de computador e periféricos enquanto partilha um único teclado, rato, monitor e conjunto de colunas entre computadores conectados de várias classificações de segurança. A conformidade com o PSD PP v4.0 garante que os recursos de partilha de periféricos fornecem a máxima segurança de dados do utilizador ao alternar o foco da porta, evitando fluxos de dados não autorizados ou vazamentos entre fontes interligadas. As principais proteções incluem isolamento e fluxo de dados unidirecional, conectividade periférica restrita e filtragem, proteção de dados do utilizador, filtragem e gestão de dispositivos configuráveis, filtragem de áudio estrita e design à prova de adulteração sempre ativo, mantendo ativos confidenciais isolados e fornecendo segurança avançada e design fácil de usar para implantação instantaneamente segura.

Para aumentar a segurança, o PSD PP v4.0 KVM Switch seguro CS1144DP4 ATEN proporciona apenas métodos de comutação manual, incluindo botões de pressão no painel frontal e [Seleção de porta remota](#) (RPS) <sup>1</sup> Com segurança em várias camadas, o PSD PP v4.0 KVM Switch seguro CS1144DP4 ATEN garante segurança de área de trabalho de elevado nível e proteção de dados para aplicações como agências governamentais e militares, fornecedores de assistência médica, instituições bancárias e financeiras e outras organizações que geralmente lidam com informações confidenciais ou dados confidenciais em redes separadas.

Nota: 1. O [Seleção de porta remota](#) Não é fornecido na embalagem e precisa de ser comprado separadamente.



## Caraterísticas

### • Em conformidade com os critérios comuns NIAP

- Compatível com os requisitos de segurança PSD PP v4.0 (Perfil de Proteção para Dispositivo de Partilha de Periféricos, Versão 4.0)

### • Segurança em várias camadas

- Always-on chassis intrusion detection – torna a série PSD PP v4.0 KVM Switch seguro ATEN inoperante quando a violação física é detetada
- Tamper-evident labels – fornece indicação visual de qualquer tentativa de aceder aos componentes internos do PSD PP v4.0 KVM Switch seguro ATEN
- Firmware não reprogramável – impede a reprogramação do firmware PSD PP v4.0 KVM Switch seguro ATEN
- Conetividade restrita de periféricos – HIDs (Human Interface Devices) não autorizados, o vídeo é rejeitado
- Seleção de porta através de botões de pressão / [Seletor de porta remota](#) (RPS) <sup>1</sup> apenas para aumentar a segurança
- Indicadores LED para filtragem de periféricos e estado de segurança KVM
- A filtragem de áudio rigorosa protege contra vazamento de áudio.
- Carcaça de metal reforçado

### • Isolamento de canal de dados e fluxo de dados unidirecional

- Verdadeiro isolamento do caminho de dados – os dados não podem ser transferidos entre computadores
- O PSD PP v4.0 KVM Switch seguro ATEN controla e isola o fluxo de dados entre dispositivos de consola e computadores conectados
- O fluxo de dados unidirecional entre os dispositivos da consola e o computador selecionado é garantido
- Suporta áudio analógico (apenas coluna) <sup>2</sup>

### • Proteção de dados do utilizador

- Os dados do teclado/rato do PSD PP v4.0 KVM Switch seguro ATEN são excluídos automaticamente após a transmissão e automaticamente eliminados quando o foco da porta KVM é alternado

### • Gestão de segurança

- Suporta configuração administrativa de filtragem de portas de teclado/rato para rejeitar dispositivos USB HID específicos
- Fornece funções administrativas para administradores autorizados auditarem dados de log KVM

### • Qualidade Superior de Vídeo

- Qualidade de vídeo superior – até 4K (3840 x 2160 a 30Hz) <sup>3</sup>
- Video DynaSync™ – A tecnologia exclusiva ATEN elimina problemas de exibição de inicialização e otimiza as resoluções ao alternar entre diferentes fontes

1. O [Seletor de porta remota](#) Não é fornecido na embalagem e precisa de ser comprado separadamente.

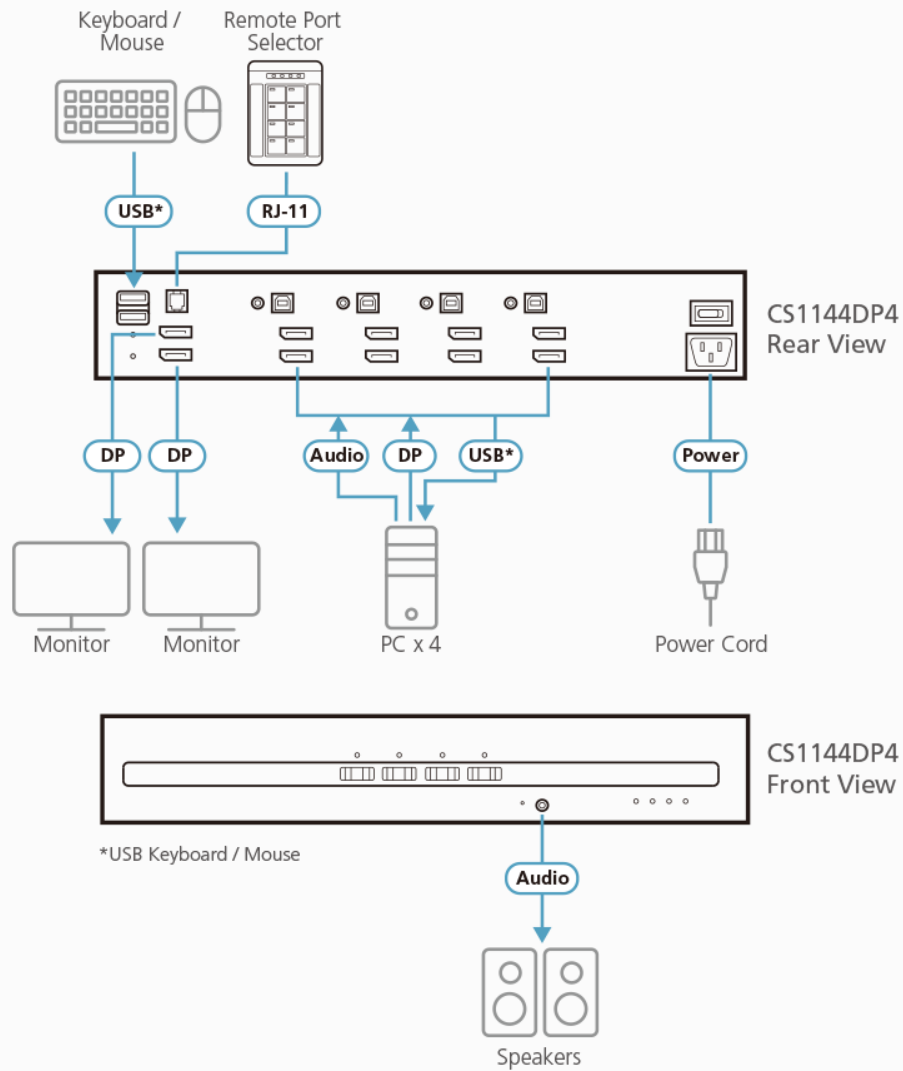
2. Apenas a inserção de dados de coluna analógica é suportada.

3. A série DisplayPort KVM Switch seguro suporta resoluções de saída de vídeo da consola de até 3840 x 2160 a 30 Hz.

**Especificações**

Ligações do computador	4
Seleção de portas	Botões de pressão, Seletor de porta remota
Conectores	
Portas de consola	2 x DisplayPort fêmea (preto) 2 x USB tipo A fêmea (branco) 1 x conector mini stereo fêmea (verde; painel frontal)
Portas KVM	4 x USB tipo B fêmea (branco) 8 x DisplayPort fêmea (preto) 4 x conector mini stereo fêmea (verde)
Energia	1 x ficha AC de 3 pinos
Seletor de porta remota	1 x RJ-11 (preto; painel traseiro)
Computadores	
Seleção de portas	4 x botões de pressão
Reposição	1 x botão semi-entalhado
Energia	1 x Rocker
LED	
Energia	1 (verde)
Online / Seleccionado (Porta KVM)	4 (laranja)
Vídeo	2 (verde)
Bloqueio de tecla	3 (verde)
Emulação	
Teclado / Rato	USB
Vídeo	Máx. 3840 x 2160 a 30 Hz (UHD)
Tensão nominal	100–240V~; 50-60 Hz; 1,5A
Consumo de energia	AC110V:13.9W:87BTU/h AC220V:13.9W:87BTU/h  Nota: ● A medição em Watts indica o consumo de energia típico do dispositivo sem carga externa. ● A medição em BTU/h indica o consumo de energia do dispositivo quando este está totalmente carregado.
Especificações ambientais	
Temperatura de funcionamento	0–50°C
Temperatura de armazenamento	-20-60°C
Humidade	0 a 80% RH, não condensante
Propriedades físicas	
Caixa	Metal
Peso	2.15 kg ( 4.74 lb )
Dimensões (C x L x A)	33.50 x 16.39 x 6.55 cm (13.19 x 6.45 x 2.58 in.)
Nota	Para alguns produtos de montagem em prateleira, tenha em consideração que as dimensões físicas padrão LxPxA são expressas no formato CxLxA.

Diagrama



**ATEN International Co., Ltd.**

3F, No.125, Sec. 2, Datong Rd., Sijhih District., New Taipei City 221, Taiwan  
 Phone: 886-2-8692-6789 Fax: 886-2-8692-6767  
 www.aten.com E-mail: marketing@aten.com



© Copyright 2015 ATEN® International Co., Ltd.  
 ATEN and the ATEN logo are trademarks of ATEN International Co., Ltd.  
 All rights reserved. All other trademarks are the property of their respective owners.