

CE920

Extensão KVM USB DisplayPort HDBase™ 2.0 (4K a 100 m)



A extensão KVM USB DisplayPort HDBase™ 2.0 ATEN CE920 integra as mais recentes tecnologias HDBase™ 2.0 para transmitir sinais 4K vídeo, áudio estéreo, USB, Ethernet*, e RS-232 até 100 metros usando um só cabo Cat 6/[2L-2910](#) Cat 6. HDBase™ 2.0 garante a transmissão mais fiável no mercado, e permite prolongar sinais Full HD 1080P até 150 metros. Com uma simples instalação por cabo, com suporte para vários sinais, a CE920 é ideal para aplicações em que é necessário acesso remoto prático – em locais como centros de controlo de transportes, instalações médicas, armazéns industriais e extensões de estações de trabalho.

*Nota: O CE920-AT suporta função Ethernet e o CE920-ATA não suporta.



Caraterísticas

- Suporte para a tecnologia HDBase™ 2.0
 - Prolonga sinais de vídeo, áudio, USB, RS-232 e Ethernet¹ através de um só cabo Cat 6/6a/[2L-2910](#) Cat 6
 - Detecção e correção melhoradas de erros bit para resistir a interferências de sinal durante transmissões vídeo de alta qualidade
 - Detecção de estado e indicação LED para transmissão de sinal HDBase™ na unidade remota
- Buffer EDID para arranque suave e a mais elevada qualidade de imagem
- Qualidade vídeo elevada a longas distâncias
 - Modo padrão HDBase™ até 4K a 100 m (Cat 6/6a/[2L-2910](#))
 - Modo de longo alcance HDBase™ até 1080P a 150 m
- Interruptor de modo de longo alcance – alterna facilmente entre os modos HDBase™ padrão e longo alcance
- Portas USB 2.0 a toda a velocidade – para velocidades de transmissão rápidas em periféricos
- Compatível com HDCP
- Suporte para áudio estéreo de 2 canais individuais para aplicações áudio de alta qualidade
- Suporte para função despertar PC através de um só botão físico através do canal RS-232²
- Proteção 8 KV/15 KV ESD integrada (tensão de contacto a 8 KV; tensão aérea 15 KV)

Nota:

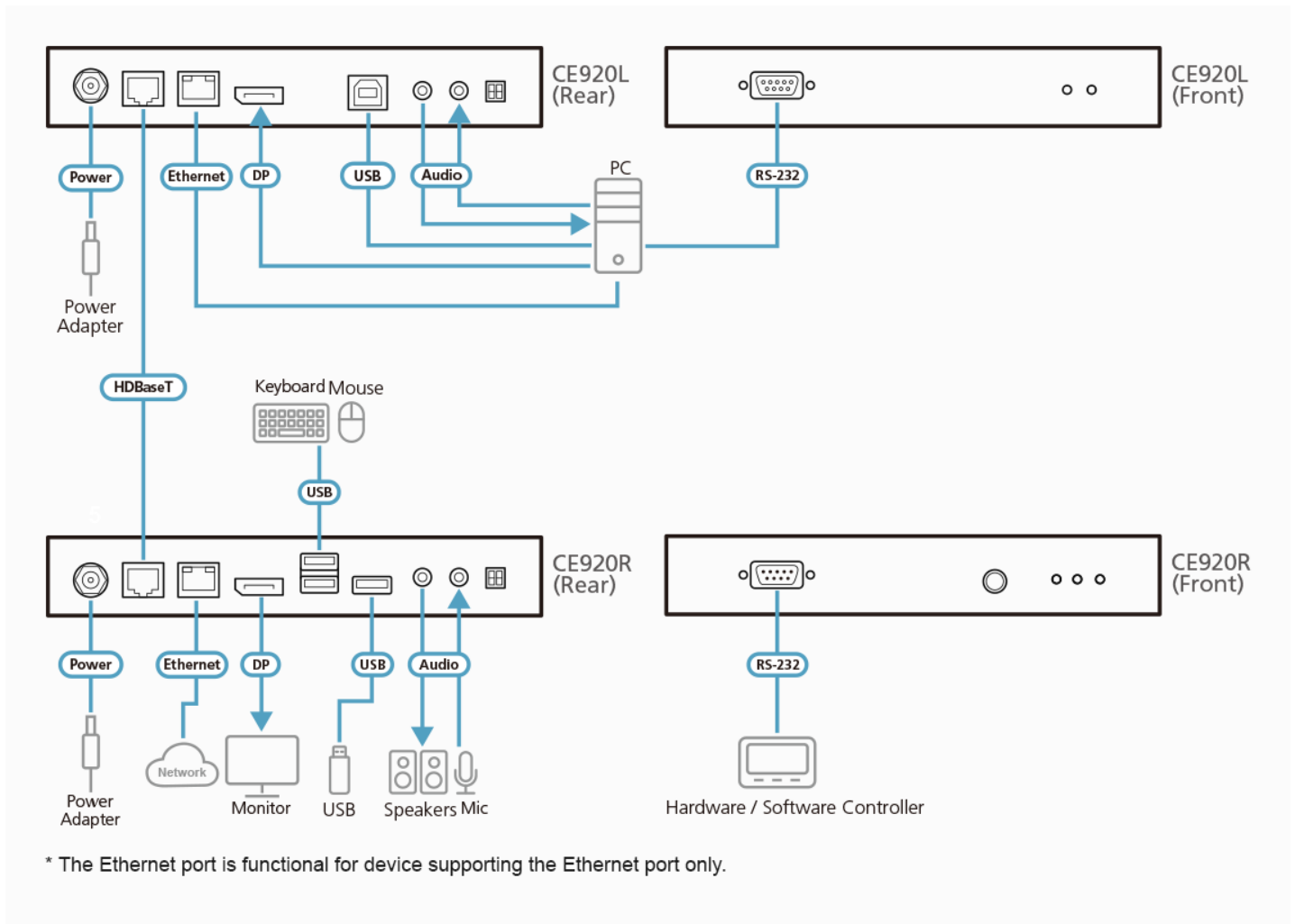
1. O CE920-AT suporta função Ethernet e o CE920-ATA não suporta.
2. O computador tem de suportar Wake Up Ring para que esta função funcione.

Especificações

Function	CE920L	CE920R
Conectores		
Portas de consola	N/D	1 x DisplayPort Fêmea (Preto) 3 x USB Tipo A Fêmea 1 x Ficha Mini Estéreo Fêmea (Verde) 1 x Ficha Mini Estéreo Fêmea (Rosa) 1 x RJ-45 Fêmea (Preto)
Nota: As portas RJ-48 são funcionais para dispositivos que suportam a porta Ethernet		

Portas KVM	1 x DisplayPort Fêmea (Preto) 1 x USB Tipo B Fêmea (Branco) 1 x Ficha Mini Estéreo Fêmea (Verde) 1 x Ficha Mini Estéreo Fêmea (Rosa) 1 x RJ-45 Fêmea (Preto) Nota: As portas RJ-48 são funcionais para dispositivos que suportam a porta Ethernet	N/D
RS-232	1 x DB-9 Fêmea (Preto)	1 x DB-9 Macho (Preto)
Energia	1 x Ficha DC com bloqueio	1 x Ficha DC com bloqueio
Unidade para Unidade	1 x RJ-45 Fêmea (Preto)	1 x RJ-45 Fêmea (Preto)
LED		
Energia	1 (Verde)	1 (Verde)
Ligação	1 (Laranja)	1 (Laranja)
Saída de vídeo	N/D	1 (Laranja)
Comutadores		
Interruptor de Modo de Longo Alcance	1 x Interruptor deslizante	1 x Interruptor deslizante
Atualização de firmware	1 x Interruptor deslizante	1 x Interruptor deslizante
Botões de pressão		
Botão de ativação	N/D	1 x Botão
Vídeo	Até 4K a 90 m (Cat 5e) / 100 m (Cat 6/6a/ATEN 2L-2910 Cat 6) 1080P a 100 m (Cat 5e/6/6a) *4K suportado: 4096 x 2160 / 3840 x 2160 a 30 Hz (4:4:4)	Até 4K a 90 m (Cat 5e) / 100 m (Cat 6/6a/ATEN 2L-2910 Cat 6) 1080P a 100 m (Cat 5e/6/6a) *4K suportado: 4096 x 2160 / 3840 x 2160 a 30 Hz (4:4:4)
Consumo de energia	DC5V:3.99W:19BTU Nota: ● A medição em Watts indica o consumo de energia típico do dispositivo sem carga externa. ● A medição em BTU/h indica o consumo de energia do dispositivo quando este está totalmente carregado.	DC5V:6.74W:47BTU Nota: ● A medição em Watts indica o consumo de energia típico do dispositivo sem carga externa. ● A medição em BTU/h indica o consumo de energia do dispositivo quando este está totalmente carregado.
Especificações ambientais		
Temperatura de funcionamento	0–40°C	0–40°C
Temperatura de armazenamento	-20–60°C	-20–60°C
Humidade	0–80% HR, sem condensação	0–80% HR, sem condensação
Propriedades físicas		
Caixa	Metal	Metal
Peso	0.63 kg (1.39 lb)	0.64 kg (1.41 lb)
Dimensões (C x L x A)	18.20 x 12.19 x 2.87 cm (7.17 x 4.8 x 1.13 in.)	18.20 x 12.19 x 2.87 cm (7.17 x 4.8 x 1.13 in.)
Nota	DisplayPort v1.1 suporta até 4Kx2K a 30 Hz. O CE920L-AT suporta função Ethernet e o CE920L-ATA não suporta.	DisplayPort v1.1 suporta até 4Kx2K a 30 Hz. O CE920R-AT suporta função Ethernet e o CE920R-ATA não suporta.
Nota	Para alguns produtos de montagem em prateleira, tenha em consideração que as dimensões físicas padrão LxPxA são expressas no formato CxLxA.	

Diagrama



ATEN International Co., Ltd.

3F, No. 125, Sec. 2, Datong Rd., Sijhih District., New Taipei City 221, Taiwan
 Phone: 886-2-8692-6789 Fax: 886-2-8692-6767
 www.aten.com E-mail: marketing@aten.com

© Copyright 2015 ATEN® International Co., Ltd.
 ATEN and the ATEN logo are trademarks of ATEN International Co., Ltd.
 All rights reserved. All other trademarks are the property of their respective owners.