

KE6900T

Transmissor USB DVI-I de ecrã individual KVM Sobre IP



ATEN é bem conhecida por criar tecnologia inovadora que promove soluções de conectividade e gestão. Como tal, apresentamos a nova Extensão DVI KVM Sobre IP Altusen™ KE6900, que reúne um conjunto singular de características e novas tecnologias proporcionando a derradeira solução para expandir computadores para consolas dentro ou fora da sua infraestrutura informática.

Utilizando os conhecimentos em soluções KVM Sobre IP, a série KE6900 é uma Extensão DVI KVM com base em IP que permite acesso a um sistema informático a partir de uma consola USB remota (teclado USB, rato USB, monitor DVI) em qualquer parte pela intranet. A Extensão KE6900 Single View é compatível com um ecrã DVI em cada terminal.

A Extensão DVI KVM Sobre IP consiste numa unidade transmissora que se liga ao computador, e uma unidade receptora que permite acesso de consola a partir de um local diferente. O acesso ao computador é realizado a partir da consola remota através de uma rede normal TCP/IP por cabo Cat 5e, que permite administração ponto-a-ponto, ponto-a-multiponto e multiponto-a-multiponto. É ideal para utilização em qualquer tipo de instalação onde poderá precisar de colocar a consola onde lhe é mais conveniente, mas deseja que o computador se mantenha num local seguro - longe do teclado, rato e ecrã a uso. Como uma Extensão Matriz, pode ligar um ou múltiplos: computadores-a-consolas de várias formas: um-a-um (modo extensão), um-a-vários (modo dividido), vários-a-um (modo comutado), ou vários-a-vários (modo matriz).

O software Administrador Matriz® proporciona funcionalidades avançadas para a autenticação de nome de utilizador/palavra-passe, detecção automática de todos os dispositivos KE6900 na mesma subrede e definir ligações que podem ser comutadas e partilhadas. Novas funcionalidades de segurança incluem protecção extra, suporte para encriptação AES-128bits para transmissão protegida de dados, ao passo que a autenticação remota de utilizador RADIUS, LDAP ou AD proporciona uma camada adicional de protecção na ligação. Com um OSD, suporte RS-232 e Auto MDIX, KE6900 é a forma mais eficaz e menos onerosa de obter uma extensão digital total a partir de qualquer lado da intranet.

Nota:

Para obter a lista mais recente de comutadores de rede compatíveis, visite: [Centro de Suporte ATEN](#) para mais informações.

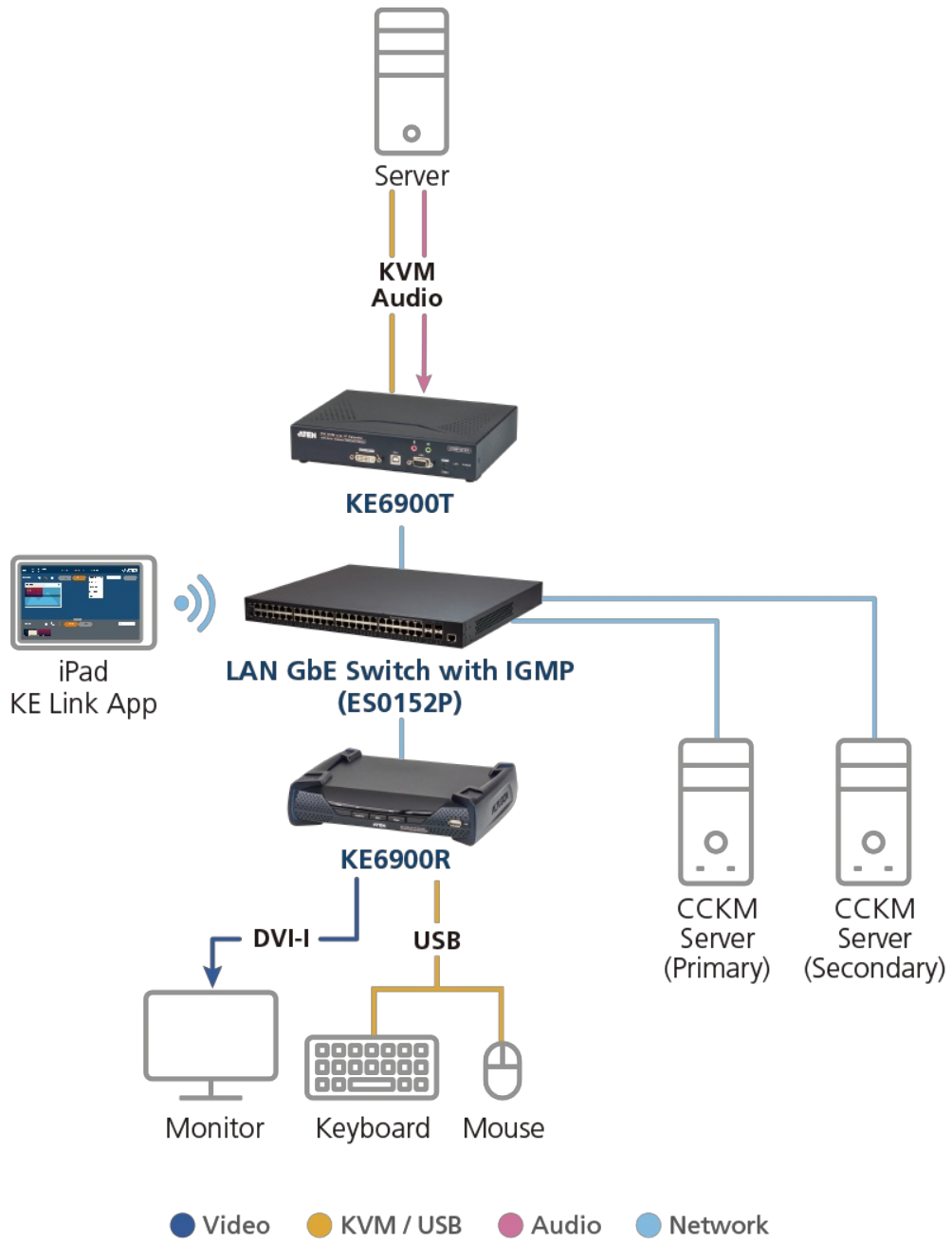
Caraterísticas

- [Ligação de matriz ATEN](#) — permite que ligue transmissores e receptores instantâneos e realize a comutação de portas e perfis em tempo real num iPad
- Comutação Sem Limites - basta deslocar o cursor pelas margens do ecrã para comutar entre diferentes recetores (Rx)
- Aceda remotamente a computadores na sua instalação KVM via a intranet
- Funcionamento de duas consolas – controle o seu sistema a partir das consolas transmissora e receptora do teclado USB, monitor e rato
- Portas de série RS-232 – permitem-lhe ligar a um terminal de série para configuração, e dispositivos de série como ecrãs tácteis e digitalizadores de códigos de barras
- Qualidade vídeo elevada – até 1920 x 1200 @ 60 Hz; profundidade de cores 24-bit
- Suporte para resoluções VGA padrão desde 640x480 a 1920x1200 a 60Hz
- OSD (Exibição no ecrã) quer na unidade transmissora, quer na receptora
- Segurança no início de sessão remoto
- Suporte para monitor DVI digital e analógico
- Protecção 8KV/15KV ESD integrada e protecção contra picos de correntes até 2KV
- Suporte para altifalantes e microfone estéreo
- Auto-MDIX - detecção automática do tipo de cabo
- Suporte para formatos de ecrã panorâmico
- Suporte para transmissão vídeo de alta qualidade
- Suporte para transmissão de armazenamento USB de alta velocidade
- Ligação directa
- Montagem em prateleira
- Firmware actualizável
- Transformador de categoria industrial incluído - suporta temperaturas de funcionamento entre 0 °C – 50 °C para garantir durabilidade e adaptabilidade em condições ambientais severas

Especificações

Conectores	
Porta USB	N/D
Portas de consola	2 x USB Tipo A Fêmea (Branco) 1 x DVI-I Fêmea (Branco) 1 x Ficha Mini Estéreo (Verde) 1 x Ficha Mini Estéreo (Rosa) 1 x DB-9 Macho (Preto)
Portas KVM	1 x USB Tipo B Fêmea (Branco) 1 x DVI-I Fêmea (Branco) 1 x Ficha Mini Estéreo (Verde) 1 x Ficha Mini Estéreo (Rosa) 1 x DB-9 Fêmea (Preto)
Energia	1 x Ficha DC (Preto)
Portas LAN	1 x RJ-45 (Preto)
Computadores	
OSD	N/D
Vídeo	N/D
Gráficos	N/D
Reposição	1 x Botão semi-embutido
LED	
Ligação	1 (Verde / Laranja)
Energia	1 (Azul)
Local	1 (Verde)
Remoto	1 (Verde)
Emulação	
Teclado / Rato	USB
Consumo de energia	DC5V:7.34W:39BTU/h Nota: ● A medição em Watts indica o consumo de energia típico do dispositivo sem carga externa. ● A medição em BTU/h indica o consumo de energia do dispositivo quando este está totalmente carregado.
Resolução de vídeo	Até 1920 x 1200 a 60 Hz
Especificações ambientais	
Temperatura de funcionamento	0–50°C
Temperatura de armazenamento	-20–60°C
Humidade	0–95% HR, sem condensação
Propriedades físicas	
Caixa	Metal
Peso	1.14 kg (2.51 lb)
Dimensões (C x L x A)	21.50 x 16.29 x 4.18 cm (8.46 x 6.41 x 1.65 in.)
Nota	Para alguns produtos de montagem em prateleira, tenha em consideração que as dimensões físicas padrão LxPxA são expressas no formato CxLxA.

Diagrama



ATEN International Co., Ltd.

3F., No.125, Sec. 2, Datong Rd., Sijhih District., New Taipei City 221, Taiwan
 Phone: 886-2-8692-6789 Fax: 886-2-8692-6767
 www.aten.com E-mail: marketing@aten.com



© Copyright 2015 ATEN® International Co., Ltd.
 ATEN and the ATEN logo are trademarks of ATEN International Co., Ltd.
 All rights reserved. All other trademarks are the property of their respective owners.