

## KH2516A

Switch KVM Cat 5 Multi-Interface de 2 consolas e 16 portas (DisplayPort, HDMI, DVI, VGA)



O computador KVM KH2516A é uma unidade de controle que permite aos administradores de TI acessar e controlar diversos computadores a partir de dois consoles KVM PS/2 ou USB (dois bus). Operadores trabalhando em até dois consoles podem assumir o controle de até 16 computadores de modo independente e simultâneo. Conectando em série até 15 comutadores adicionais, é possível controlar até 256 computadores a partir do console KVM original

Esse comutador foi concebido com características únicas e poderosas, que permitem aos administradores gerenciar de modo fácil e conveniente todos os dispositivos da sala dos servidores e do centro de dados.

Por exemplo, o recurso avançado de identificação do adaptador armazena as informações de configuração do cabo do adaptador - como sua identificação, nome da porta, sistema operacional, idioma do teclado, etc. Esse recurso permite aos administradores realocar os servidores para diferentes portas sem ter que reconfigurar os adaptadores. Outra vantagem nestes switches é a qualidade vídeo Full HD – prolongando a distância aos servidores até 30 m a uma resolução de 1920 x 1200 \*.

Para além disso, os switches são compatíveis com o cabo adaptador ATEN KVM. Isto permite combinações de interface flexíveis (PS/2, USB com VGA, DVI, HDMI e interface vídeo DisplayPort, Sun e série) para controlar todos os tipos de computadores.

Uma instalação KH2516A fornece um das melhores e mais econômicas soluções que a ATEN oferece para o mercado SMB. Não há melhor maneira de economizar tempo, espaço e dinheiro do que com um comutador KVM KH2516A.

\*A qualidade vídeo de KH2516A foi melhorada para Full HD. Para distinguir entre as versões não-FHD e FHD, consulte a ligação abaixo: [Foto comparativa FHD e não-FHD](#)

\*O KH2516A não suporta mídia virtual mesmo quando emparelhado com um adaptador KVM habilitado para mídia virtual.

### Caraterísticas

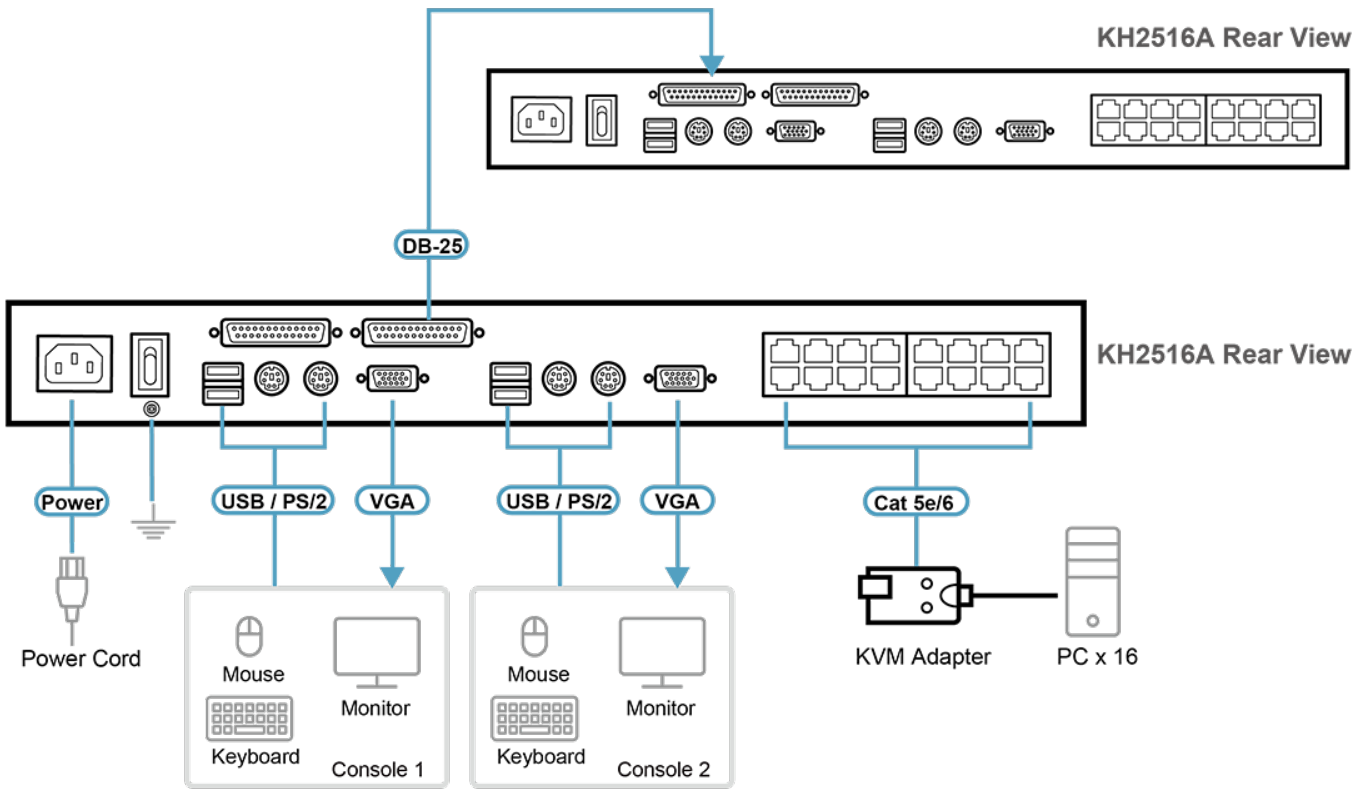
- Dois consoles KVM controlam até 16 computadores diretamente conectados de modo de modo independente e simultâneo.
- Conectando em série até 15 comutadores KH2516A adicionais, é possível controlar até 256 computadores a partir do console KVM original
- Conversão de console - qualquer tipo de console KVM pode controlar qualquer tipo de computador; combinações mistas (PS/2 e USB) suportadas tanto no lado do console KVM quanto no do computador
- Qualidade superior de vídeo - suporta resoluções de vídeo de até 1920 x 1200 a 60 Hz até 30 metros, 1600 x 1200 @ 60Hz para até 40 metros, e 1280 x 1024 @ 75 Hz para até 50 metros\*
- Função de backup/restauração via OSD – permite ao administrador fazer backup da configuração do comutador e do perfil dos usuários
- Configure direitos de acesso a portas para usuários em uma base porta a porta
- O modo de operação de portas diversificado permite o gerenciamento flexível do computador - modos de ocupação, exclusivo e de compartilhamento
- Três métodos de seleção de portas: Manual (através dos botões no painel frontal), tecla de acesso, e OSD (painel de controle na tela) multilíngue
- Suporte multiplataforma – Windows, Linux, Mac, e Sun
- Compatível com cabos adaptadores KVM ATEN – permite combinações de interface flexíveis (PS/2, USB com VGA, DVI, HDMI e interface vídeo DisplayPort, Sun e série) para controlar todos os tipos de computadores
- Múltiplas contas de usuários - suporta até 10 contas de usuários e 1 de administrador
- Segurança de senha de dois níveis – Suporta um perfil de administrador e dez perfis de usuário. A proteção por senha evita acesso não autorizado à instalação
- O modo de comutação automática permite o monitoramento contínuo dos computadores selecionados pelo usuário
- O modo de difusão envia os comandos do console para todos os computadores - permitindo que você execute operações neles (como instalação de software, atualizações, desligamentos, etc) simultaneamente
- ID de adaptador
- Firmware atualizável

### Especificações

| Ligações do computador |                                    |
|------------------------|------------------------------------|
| Direto                 | 16                                 |
| Máximo                 | 256 (através de ligação em cadeia) |
| Seleção de portas      | OSD, Tecla de atalho, Botão        |

|                              |   |
|------------------------------|---|
| Conectores                   |   |
| Portas de consola            | 4 x USB Tipo A Fêmea<br>2 x Mini-DIN de 6 pinos Fêmea (Roxo)<br>2 x Mini-DIN de 6 pinos Fêmea (Verde)<br>2 x HDB-15 Fêmea (Azul)  |
| Portas KVM                   | 16 x RJ-45 Fêmea  |
| Portas de ligação em cadeia  | 1 x DB-25 Fêmea (Preto)<br>1 x DB-25 Macho (Preto)  |
| Atualização de firmware      | 1 x RJ-11 Fêmea   |
| Energia                      | 1 x IEC 60320/C14   |
| Comutadores                  |   |
| Seleção de portas            | 16 x Botão  |
| Seleção de consola           | 2 x Botão   |
| Reposição                    | 1 x Botão semi-embutido   |
| Atualização de firmware      | 1 x Lateral   |
| Energia                      | 1 x Botão basculante  |
| LED                          |   |
| Online                       | 16 (Verde)  |
| Selecionado                  | 16 (Laranja)  |
| Consola                      | 2 (Laranja)   |
| Energia                      | 1 (Azul)  |
| ID de estação                | 1 x Ecrã LED de 7 segmentos (Laranja)   |
| Emulação                     |   |
| Teclado / Rato               | PS/2; USB   |
| Intervalo de procura         | 1-255 segundos  |
| Vídeo                        | 1920 x 1200 a 60 Hz (30 m);<br>1600 x 1200 a 60 Hz (40 m);<br>1280 x 1024 a 75 Hz (50 m)  |
| Tensão nominal               | 100–240 V AC; 50/60 Hz; 1 A   |
| Consumo de energia           | AC110V:9.7W:63BTU/h<br>AC220V:10.7W:67BTU/h<br><br>Nota:<br>● A medição em Watts indica o consumo de energia típico do dispositivo sem carga externa.<br>● A medição em BTU/h indica o consumo de energia do dispositivo quando este está totalmente carregado. |
| Especificações ambientais    |   |
| Temperatura de funcionamento | 0-50°C  |
| Temperatura de armazenamento | -20-60°C  |
| Humidade                     | 0-80% HR, sem condensação   |
| Propriedades físicas         |   |
| Caixa                        | Metal   |
| Peso                         | 2.85 kg ( 6.28 lb )   |
| Dimensões (C x L x A)        | 43.72 x 15.58 x 4.40 cm<br>(17.21 x 6.13 x 1.73 in.)  |
| Nota                         | Para alguns produtos de montagem em prateleira, tenha em consideração que as dimensões físicas padrão LxPxA são expressas no formato CxLxA.   |

Diagrama



**ATEN International Co., Ltd.**

3F., No.125, Sec. 2, Datong Rd., Sijhih District., New Taipei City 221, Taiwan  
 Phone: 886-2-8692-6789 Fax: 886-2-8692-6767  
 www.aten.com E-mail: marketing@aten.com



© Copyright 2015 ATEN® International Co., Ltd.  
 ATEN and the ATEN logo are trademarks of ATEN International Co., Ltd.  
 All rights reserved. All other trademarks are the property of their respective owners.