

## KL1508A

Switch KVM LCD de Carril Duplo Multi-Interface Cat 5 de 8 portas



O computador KVM com tela LCD KL 1508A da ATEN apresenta um monitor LCD de 17" ou 19" independentemente retrátil do módulo de teclado com touchpad incorporado. Os computadores KVM 1508A são unidades de controle que permitem aos administradores de TI acessar e controlar diversos computadores a partir do console LCD e de um console KVM PS/2 ou USB extra.

Para maior confiabilidade e eficiência, conectores RJ-45 e cabo Cat 5e/6 são usados para efetuar a conexão aos computadores. Utilizando adaptadores KVM para a ligação final, o KL1508A permite que qualquer combinação de PCs, Macs, computadores Sun e dispositivos seriais coexistam na instalação.

Esses computadores foram concebidos com características únicas e poderosas, que permitem aos administradores gerenciar de modo fácil e conveniente todos os dispositivos da sala do servidor e do centro de dados.

Por exemplo, a funcionalidade avançada de ID do adaptador armazena as informações de configuração do adaptador - como o seu ID, nome da porta, SO, idioma do teclado, etc. Esta funcionalidade permite aos administradores mudar os servidores para portas diferentes sem ter de reconfigurar os adaptadores. Outros avanços encontrados nestes computadores incluem uma melhor qualidade de vídeo - aumentando a distância até aos servidores até 50 m com uma resolução de 1280 x 1024.

Uma instalação KL 1508A fornece uma das melhores e mais económicas soluções que a ATEN oferece para o mercado SMB. Não há melhor maneira de economizar tempo, espaço e dinheiro do que com um computador KVM KL1508A.

Nota:

\*Estão disponíveis kits de montagem em rack opcionalmente. Para mais informações, consulte Acessórios Compatíveis, abaixo.

\*KL1508A não é compatível com multimédia virtual mesmo quando emparelhado com um adaptador KVM preparado para multimédia.

**KL1508AM: LCD 17"**

**KL1508AN: LCD 19"**



**Características**

- Luz de iluminação LED exclusiva - concebida pela ATEN para iluminar o teclado e painel táctil para visibilidade em condições de fraca luminosidade
- Console KVM Integrado com monitor LCD de 17"ou 19" com retroiluminação LED em uma caixa com dois módulos retráteis
- Um único console pode controlar até 8 computadores.
- Conectores RJ-45 e cabeamento Cat 5e/6 que economizam espaço
- Adaptadores KVM\* KVM projetados com conversão automática para permitir combinações de interfaces flexíveis (PS/2, USB, Sun e serial) para controlar todos os tipos de computadores
- Estrutura OSD em árvore torna fácil a localização e gerenciamento de computadores
- Seletores de porta e estação convenientemente localizados com displays de LED para alternar rapidamente para os computadores de destino
- **A caixa com dois módulos retráteis é um pouco menor do que 1U, e dispõe de vão livre superior e inferior para uma operação suave em 1U de espaço em bastidor**
- Porta extra de console - gerencie computadores no comutador KVM LCD a partir de um console externo (monitor, teclado USB ou PS/2 e mouse USB ou PS/2)
- Porta de rato USB adicional no painel frontal que suporta dispositivo HID para teclado e rato
- Dois módulos retráteis - o monitor LCD desliza independentemente do teclado/touchpad
- O módulo LCD gira até 120 graus, permitindo um ângulo de visualização mais confortável
- **Travamento do console - permite que a gaveta do console permaneça firmemente trancada na posição quando não estiver em uso**
- **O modo de teclas de atalho dedicadas e as teclas de invocação OSD reduzem o número necessário de pressionamento de teclas e permitem um acesso rápido a essas funções**
- Conexão em série de até 31 comutadores KVM adicionais para controlar até 256 computadores
- O modo de comutação automática permite o monitoramento contínuo dos computadores selecionados pelo usuário
- Suporte multiplataforma: PC, Sun, Mac e serial
- **Qualidade superior de vídeo - suporta resoluções de vídeo de até 1280x1024@75 Hz para até 50 metros**
- Configure direitos de acesso a portas para usuários em uma base porta a porta
- Três métodos de seleção de portas: Manual (através dos botões no painel frontal), teclaa de acesso, e OSD (painel de controle na tela) multilíngue
- **Múltiplas contas de usuários - suporta até 10 contas de usuários e 1 de administrador**
- Segurança de senha de dois níveis - suporta um perfil de administrador e dez perfis de usuário. A proteção por senha de alta segurança previne o acesso à instalação de terceiros não autorizados
- **O botão de energia do LCD ajuda a poupar energia e a prolongar a vida do display**
- O modo de difusão envia os comandos do console para todos os computadores - permitindo que você execute operações neles (como instalação de software, atualizações, desligamentos, etc) simultaneamente
- **ID de adaptador**
- Firmware atualizável
- Estão disponíveis kits de montagem em rack para opções fáceis de instalação
- Suporte para Idiomas de teclado: Suporte para idioma do teclado: Inglês (EUA); inglês (RU); francês; alemão; alemão (Suíça); grego; italiano; japonês; húngaro; coreano; espanhol; sueco; chinês tradicional; russo

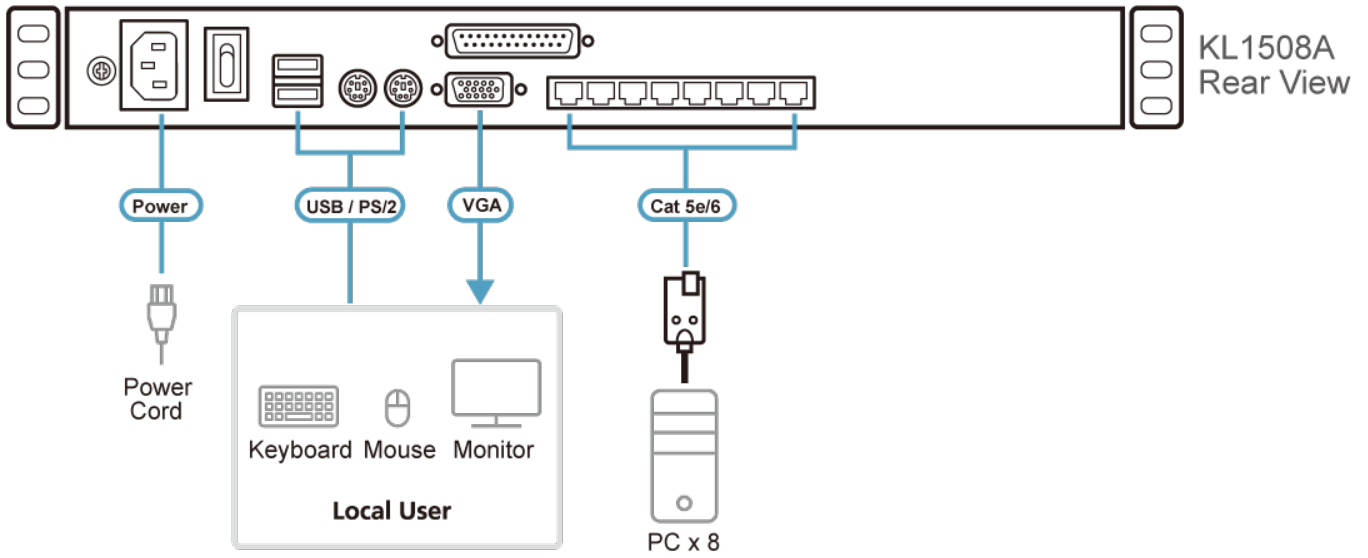
[Mais informações sobre "Montagem fácil em rack"...](#)

**Especificações**

| Function                    | KL1508AM   | KL1508AN   |
|-----------------------------|--|--|
| Ligações do computador      |  |  |
| Direto                      | 8  | 8  |
| Máximo                      | 256 (através de ligação em cadeia)   | 256 (através de ligação em cadeia)   |
| Seleção de portas           | OSD, Tecla de atalho, Botão  | OSD, Tecla de atalho, Botão  |
| Conectores                  |  |  |
| Portas de consola           | 1 x HDB-15 Fêmea (Azul)<br>2 x USB Tipo A Fêmea<br>1 x Mini-DIN de 6 pinos Fêmea (Roxo)<br>1 x Mini-DIN de 6 pinos Fêmea (Verde) | 1 x HDB-15 Fêmea (Azul)<br>2 x USB Tipo A Fêmea<br>1 x Mini-DIN de 6 pinos Fêmea (Roxo)<br>1 x Mini-DIN de 6 pinos Fêmea (Verde) |
| Portas KVM                  | 8 x RJ-45 Fêmea  | 8 x RJ-45 Fêmea  |
| Portas de ligação em cadeia | 1 x DB-25 Macho  | 1 x DB-25 Macho  |
| Atualização de firmware     | 1 x RJ-11 Fêmea  | 1 x RJ-11 Fêmea  |
| Energia                     | 1 x Tomada AC de 3 polos   | 1 x Tomada AC de 3 polos   |
| Rato de rato externo        | 1 x USB Tipo A Fêmea   | 1 x USB Tipo A Fêmea   |
| Comutadores                 |  |  |
| Seleção de portas           | 8 x Botão  | 8 x Botão  |
| Seleção de estação          | 2 x Botão  | 2 x Botão  |
| Reposição                   | 1 x Botão semi-embutido  | 1 x Botão semi-embutido  |
| Atualização de firmware     | 1 x Lateral  | 1 x Lateral  |
| Energia                     | 1 x Botão basculante   | 1 x Botão basculante   |
| Ajuste do LCD               | 4 x Botão  | 4 x Botão  |
| Alimentação do LCD          | 1 x Botão  | 1 x Botão  |
| LED                         |  |  |

|   |  |  |
|---|--|--|
| Online  | 8 (Verde)  | 8 (Verde)  |
| Selecionado   | 8 (Laranja)  | 8 (Laranja)  |
| Energia   | 1 (Azul)   | 1 (Azul)   |
| ID de estação   | 1 x 2 dígitos 7 segmentos (Laranja)  | 1 x 2 dígitos 7 segmentos (Laranja)  |
| Bloqueio  | 1 x Num Lock (Verde)<br>1 x Caps Lock (Verde)<br>1 x Scroll Lock (Verde)   | 1 x Num Lock (Verde)<br>1 x Caps Lock (Verde)<br>1 x Scroll Lock (Verde)   |
| Alimentação do LCD  | 1 (Laranja)  | 1 (Laranja)  |
| Emulação  |  |  |
| Teclado / Rato  | PS/2, USB, Série   | PS/2, USB, Série   |
| Vídeo   |  |  |
| 1600 x 1200 a 60 Hz (40 m);<br>1280 x 1024 a 75 Hz (50 m) | 1600 x 1200 a 60 Hz (40 m);<br>1280 x 1024 a 75 Hz (50 m)  |  |
| Resolução vídeo de entrada                                | 1920 x 1200 a 60 Hz  | 1920 x 1200 a 60 Hz  |
| Segunda consola   | 1920 x 1200 a 60 Hz  | 1920 x 1200 a 60 Hz  |
| Especificações do ecrã                                    |  |  |
| Módulo LCD  | TFT-LCD de 17"   | TFT-LCD de 19"   |
| Resolução   | 1280 x 1024 a 75 Hz  | 1280 x 1024 a 75 Hz  |
| Tempo de resposta   | 5 ms   | 5 ms   |
| Ângulo de visualização                                    | 170° (H), 160° (V)   | 170° (H), 160° (V)   |
| Distância entre píxeis                                    | 0,264 mm x 0,264 mm  | 0,294 mm x 0,294 mm  |
| Cor suportada   | 16,7 M cores   | 16,7 M cores   |
| Taxa de contraste   | 1000:1   | 1000:1   |
| Luminância  | 250 cd/m <sup>2</sup>  | 250 cd/m <sup>2</sup>  |
| Intervalo de procura                                      | 1–255 segundos   | 1–255 segundos   |
| Tensão nominal  | 100-240 V AC; 50-60 Hz; 1 A  | 100-240 V AC; 50-60 Hz; 1 A  |
| Consumo de energia  | AC110V:16.7W:89BTU/h<br>AC220V:18.9W:99BTU/h<br><br>Nota:<br>● A medição em Watts indica o consumo de energia típico do dispositivo sem carga externa.<br>● A medição em BTU/h indica o consumo de energia do dispositivo quando este está totalmente carregado. | AC110V:19.9W:104BTU/h<br>AC220V:21.2W:114BTU/h<br><br>Nota:<br>● A medição em Watts indica o consumo de energia típico do dispositivo sem carga externa.<br>● A medição em BTU/h indica o consumo de energia do dispositivo quando este está totalmente carregado. |
| Especificações ambientais                                 |  |  |
| Temperatura de funcionamento                              | 0 - 40°C   | 0 - 40°C   |
| Temperatura de armazenamento                              | -20 - 60°C   | -20 - 60°C   |
| Humidade  | 0–80% HR, sem condensação  | 0–80% HR, sem condensação  |
| Propriedades físicas                                      |  |  |
| Caixa   | Metal  | Metal  |
| Peso  | 15.19 kg ( 33.46 lb )  | 15.35 kg ( 33.81 lb )  |
| Dimensões (C x L x A)                                     | 48.00 x 70.12 x 4.40 cm<br>(18.9 x 27.61 x 1.73 in.)   | 48.00 x 70.12 x 4.40 cm<br>(18.9 x 27.61 x 1.73 in.)   |
| Nota  | Para alguns produtos de montagem em prateleira, tenha em consideração que as dimensões físicas padrão LxPxA são expressas no formato CxLxA.  |  |

Diagrama



**ATEN International Co., Ltd.**

3F., No.125, Sec. 2, Datong Rd., Sijhih District., New Taipei City 221, Taiwan  
Phone: 886-2-8692-6789 Fax: 886-2-8692-6767  
www.aten.com E-mail: marketing@aten.com



© Copyright 2015 ATEN® International Co., Ltd.  
ATEN and the ATEN logo are trademarks of ATEN International Co., Ltd.  
All rights reserved. All other trademarks are the property of their respective owners.