

UH3234

Base Multiporta USB-C com Passagem de Alimentação



A Base Multiporta USB-C ATEN ultra-elegante com Passagem de Alimentação é um upgrade total para o seu portátil, proporcionando toda a expansão adicional de que necessita. Basta usar um cabo para adicionar até 10 dispositivos com passagem de alimentação para melhorar a sua produtividade com ligações extra HDMI, DisplayPort, VGA, USB3.1 Gen1, SD/MMC/MicroSD, Ethernet e áudio.



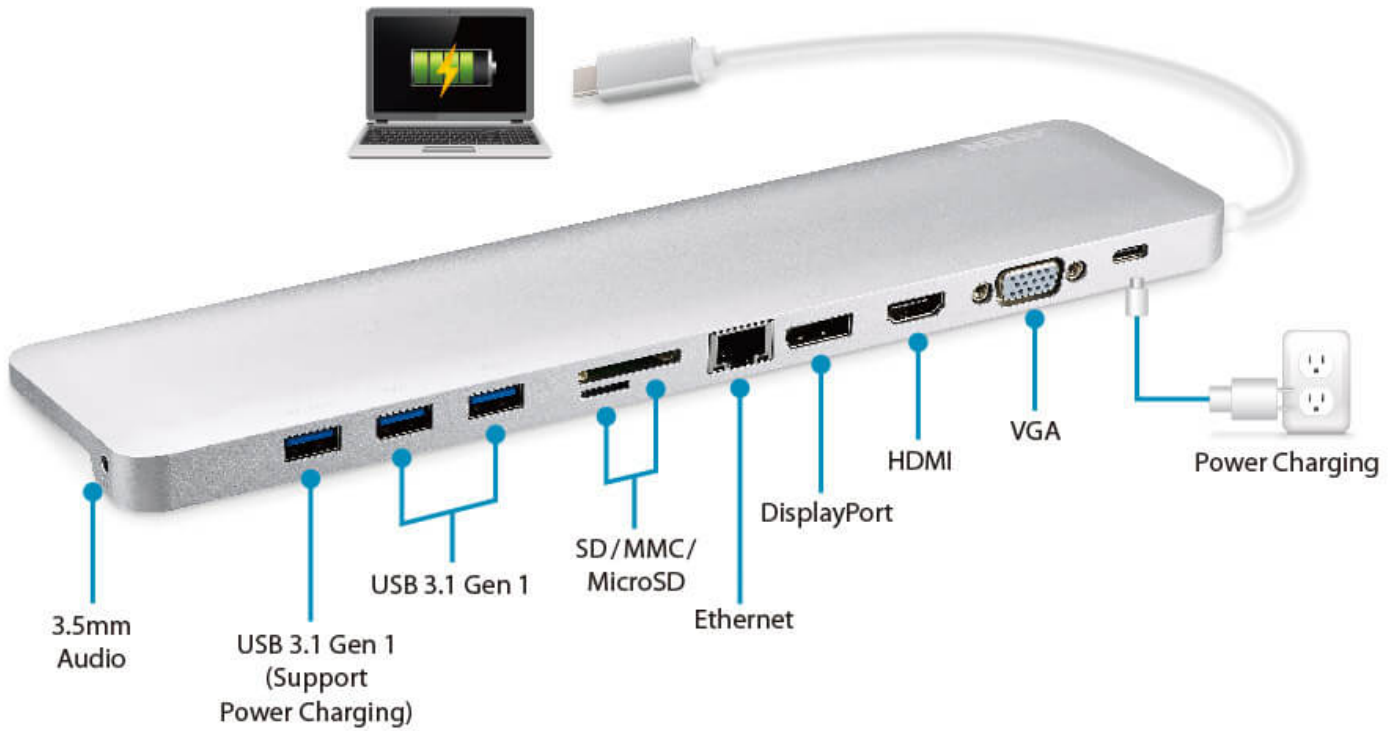
Design estiloso e inteligente

Com um design elegante e ergonômico, a caixa de alumínio da base de carga torna-a leve mas resistente, significando que pode colocar o portátil diretamente sobre a base de carga para poupar espaço, escrever confortavelmente e manter fresco o seu portátil.

Um Cabo para Alimentação, Vídeo, Áudio e Dados

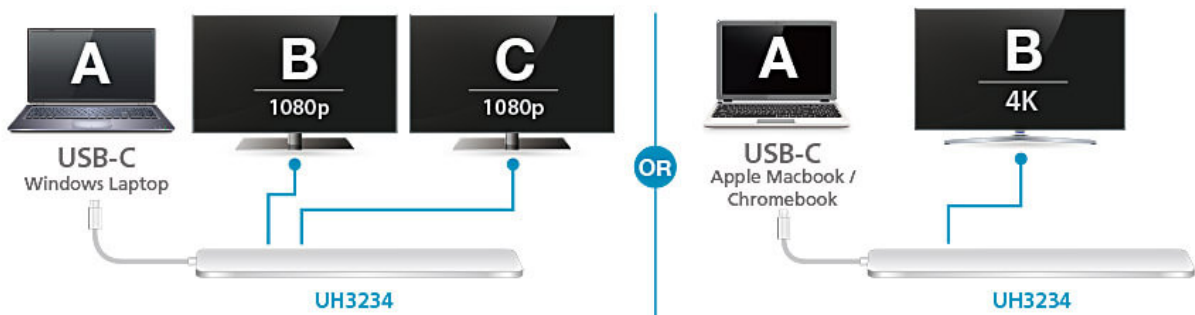
Use o cabo USB-C individual para carregar, transferir dados e expandir a sua workstation até 10 portas. A base de carga não só proporciona a flexibilidade de três opções de interface vídeo (HDMI, DisplayPort e VGA), mas também está equipada com leitores para cartões de memória SD/MMC/MicroSD. Pode ligar uns auriculares/microfone ou um conjunto de periféricos USB Tipo-A, como discos rígidos externos, ou um teclado e rato completos, para complementar a sua workstation.

Para continuar a carregar todos os dispositivos e periféricos sedentos de energia enquanto trabalha, a base proporciona 60 W de potência de passagem de alimentação através do transformador CA USB-C do seu portátil.



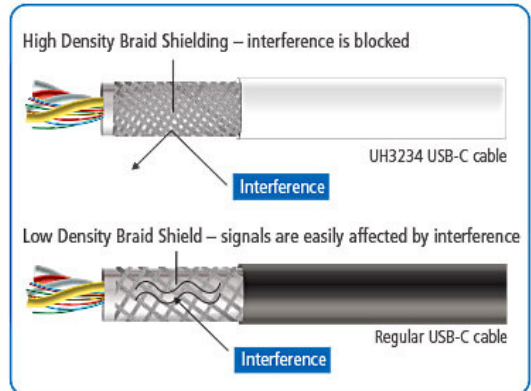
Espetacular Configuração de Monitor 4K ou Dual HD

Esta versátil base permite prolongar ao seu MacBook ou Chromebook a um monitor adicional, desfrutando de uma experiência visual de definição ultra elevada. Pode também espelhar ou prolongar o seu portátil Windows USB-C até dois monitores e melhorar a sua produtividade e fazer mais do seu tempo.



Capacidade Anti Interferência (EMI) superior

Aumentada a densidade da blindagem da malha do cabo em 85% para garantir a fiabilidade, conectividade e funcionamento contra interferência de sinal da parte de outros dispositivos.



Caraterísticas

A Doca Multiporta USB-C UH3234 da ATEN com Passagem de Energia é uma atualização total elegante, ultrafina e de um passo para portáteis com USB-C, fornecendo todas as capacidades de expansão extra de que necessita. A produtividade é aumentada graças à sua função de fornecimento de energia com conectividade HDMI, DisplayPort, VGA, USB 3.2 Gen 1 Tipo A, SD/MMC/MicroSD, Ethernet e Áudio, permitindo adicionar até 10 dispositivos à estação de trabalho.

Com Power Delivery Pass-Through até 60W, o UH3234 fornece energia a computadores portáteis Windows ou Mac com USB-C compatíveis com especificações de perfil PD de 20V/3A, 12V/3A, 9V/3A e 5V/3A.

O UH3234 pode encaminhar um sinal vídeo de um computador de origem para um monitor DisplayPort ou HDMI através de um cabo, assegurando a mais elevada qualidade vídeo em resoluções 4K. Os utilizadores também podem espelhar ou estender o seu portátil USB-C baseado em Windows para dois monitores a 1080p.

O UH3234 é um dispositivo plug-and-play compatível com todos os principais sistemas operativos (Windows e OS X). Ajuda a poupar espaço no ambiente de trabalho, permitindo que os utilizadores coloquem os seus computadores portáteis diretamente em cima dele, graças à sua estrutura leve e robusta, ou complementa a sua estação de trabalho com o seu aspeto elegante.

- Uma estação de ancoragem elegante e ultrafina com portas HDMI, DisplayPort, VGA, USB 3.2 Gen 1 Tipo A, SD/MMC/MicroSD, Ethernet e áudio ¹
- Permite ligar até 10 dispositivos instantaneamente através de um cabo USB-C
- Fornece Power Delivery Pass-through até 60 W após 15 W deduzidos e utilizados pela doca ²
- Os perfis de energia suportados incluem especificações de energia de 20V/3A, 12V/3A, 9V/3A e 5V/3A
- Suporta resoluções 4K em um único monitor HDMI / DisplayPort ou 1080p duplo em um DisplayPort e um monitor HDMI / VGA ³
- 1 x porta USB 3.2 Gen 1 Tipo A suporta a Especificação de Carregamento de Bateria Revisão 1.2 (BC 1.2) para dispositivos de carregamento rápido
- Proteção EMI aprimorada, aumentando a densidade da trança do cabo e adicionando espuma condutora

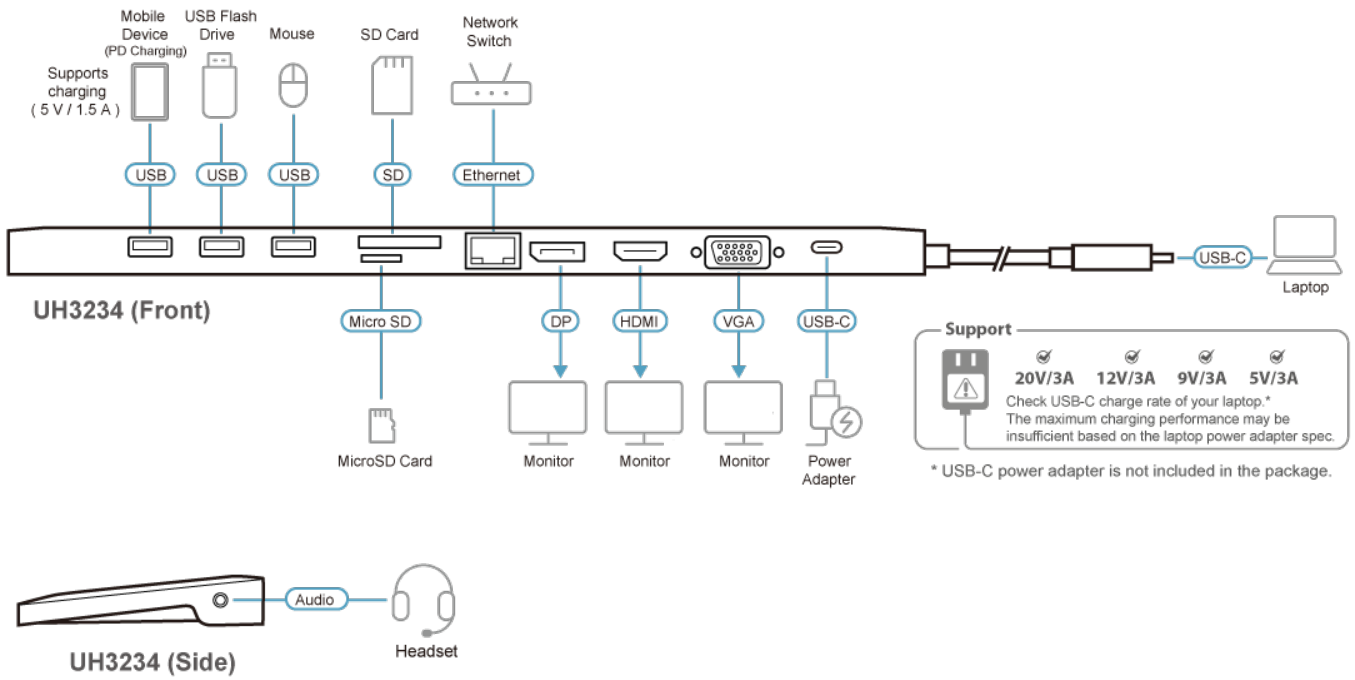
Nota:

1. Os cartões SD e Micro SD não podem ser usados ao mesmo tempo; a funcionalidade está de acordo com a ordem de inserção.
2. O Power Delivery Pass-Through requer o carregador USB-C original do portátil.
3. • Para que a saída de vídeo funcione através de uma porta USB-C, esta deve suportar o Modo DP Alt. Para que o Dual-View funcione, a placa gráfica de um computador deve suportar a tecnologia MST.
 - Os computadores Mac suportam apenas saída de visualização única.

Especificações

Ligações do computador	1
Conectores	
Computador	1 x USB-C Macho
Dispositivo	1 x USB 3.1 Gen1 Tipo A Fêmea com BC1.2* 2 x USB 3.1 Gen1 Tipo A Fêmea* *A potência total de 3 x USB 3.1 Gen1 Tipo A Fêmea é de 10 W (5 V/2 A).
Saída de vídeo	1 x DisplayPort Fêmea 1 x HDMI Fêmea 1 x VGA Fêmea
Portas LAN	1 x Gigabit Ethernet Fêmea
Áudio	1 x Ficha de 3,5 mm estéreo de 4-pólos para microfone e auricular
Energia	Suporte para USB Power Delivery 2.0 para carregar portáteis até 60 W, perfis de alimentação incluem 5 V, 9 V, 12 V, 20 V (necessário transformador USB-C adicional)* *Suporte apenas para transformador USB-C PD, não funciona com transformador USB-C QC.
Entradas de áudio	3,5 mm Line-In (Partilhado)
Saídas de áudio	3,5 mm Line-In (Partilhado)
Desempenho	
Memória flash	1 x Ranhura para cartões SD/SDHC/SDXC* 1 x Ranhura para cartões Micro SD/SDHC/SDXC (até 128 GB)* *Cartão SD e Micro SD não pode ser usado ao mesmo tempo; a funcionalidade resulta de acordo com a ordem de inserção.
Resolução de vídeo	Vista Individual: * DisplayPort - 3840 x 2160 a 30 HDMI - 3840 x 2160 a 30 VGA - 1920 x 1200 a 60 Dual-View: ** DisplayPort/HDMI - 1920 x 1080 a 60 DisplayPort/VGA - 1920 x 1080 a 60 *Com Processador Intel Core de 7ª Geração (Kaby Lake) e posterior. Para mais informações acerca da geração CPU: https://www.intel.com/content/www/us/en/processors/processor-numbers.html Para saída vídeo funcionar pela porta USB-C, é necessário um dispositivo com suporte para o Modo DP Alt. ** Para Dual-View funcionar, a placa gráfica do computador deverá ser compatível com a tecnologia MST. Computadores Mac são apenas compatíveis com saída de vista individual.
Consumo de energia	DC5V:15W:66BTU/h Nota: ● A medição em Watts indica o consumo de energia típico do dispositivo sem carga externa. ● A medição em BTU/h indica o consumo de energia do dispositivo quando este está totalmente carregado.
Especificações ambientais	
Temperatura de funcionamento	0 °C a 40 °C (32 °F a 122 °F)
Temperatura de armazenamento	-10 °C a 70 °C (-4 °F a 158 °F)
Humidade	10% - 90% HR, sem condensação
Propriedades físicas	
Caixa	Alumínio
Peso	0.32 kg (0.7 lb)
Dimensões (C x L x A)	28.00 x 7.50 x 1.45 cm (11.02 x 2.95 x 0.57 in.)
Nota	Para alguns produtos de montagem em prateleira, tenha em consideração que as dimensões físicas padrão LxPxA são expressas no formato CxLxA.

Diagrama



ATEN International Co., Ltd.

3F, No.125, Sec. 2, Datong Rd., Sijhih District., New Taipei City 221, Taiwan
 Phone: 886-2-8692-6789 Fax: 886-2-8692-6767
 www.aten.com E-mail: marketing@aten.com



© Copyright 2015 ATEN® International Co., Ltd.
 ATEN and the ATEN logo are trademarks of ATEN International Co., Ltd.
 All rights reserved. All other trademarks are the property of their respective owners.