

VP1920

Switch de matriz de Apresentação 4K 9 x 2



ATEN VP1920 é um switch de apresentação 3-em-1 que integra um switch de matriz vídeo, um processador áudio e funções de conversor analógico-para-digital. Com nove entradas multi-formato para duas saídas HDMI 4K, está configurado para melhorar a eficiência e impacto de apresentações profissionais.

Com um controlo racionalizado através de botões de painel frontal, telecomando IR, OSD e RS-232, VP1920 reduz não só a contagem de dispositivos de sistema, mas também reduz a complexidade do seu funcionamento. É adequado para todos os ambientes de apresentação educacionais e de pequenas e médias empresas, como salas de reuniões, salas de aulas, salas de treino ou quaisquer outros locais de apresentação, como centros de exposições ou hotéis.



Caraterísticas

• Comutação AV multi-formato com Simplicidade

- Suporte para 9 Entradas e 2 saídas HDMI multi-formato:
 - 3 entradas combo (HDMI/VGA, HDMI/DisplayPort, HDMI/AV/YpPr)
 - 3 entradas HDMI
 - 2 saídas HDMI
- Interface Ethernet Integrada de 10/100 Mbit
- Porta VGA suporta formatos de entrada analógica universal (RGBHV/RGBs/YCbCr/YpPr)
- Incorpore/Extraia Áudio- sinais áudio HDMI/DisplayPort podem ser extraídos para sinais áudio digitais/analógicos; áudio estéreo/composite/componentes pode ser incorporado em sinais áudio digitais

• Vídeo de Alta Definição com Saída Otimizada

- Qualidade vídeo superior de até 4096 x 2160 a 60 Hz (4:2:0) / 4096 x 2160 a 30 Hz (4:4:4) (HDMI/DP)
- EDID Expert™ - seleciona automaticamente as definições EDID ideais para um arranque suave, exibição de alta qualidade e melhor resolução vídeo em diferentes dispositivos ligados
- HDMI (3D, Deep Color, 4K); conforme com HDCP 1.4

• Funcionamento Versátil, Agilizado

- Múltiplos métodos de controlo através dos botões do painel frontal, RS-232, OSD e telecomando IR
- Pré-visualização de fonte - identifique rapidamente e comute para o conteúdo de destino
- Modos de exibição selecionáveis (Matriz, Espelho ou PiP) para diferentes exigências de apresentação
- Comutação auto - deteta automaticamente e comuta para uma nova fonte assim que é ligada, de forma prática e poupando tempo
- Suporte para modo de suspensão para poupança de energia e despertar rápido

• Flexibilidade Prolongada para Periférico USB

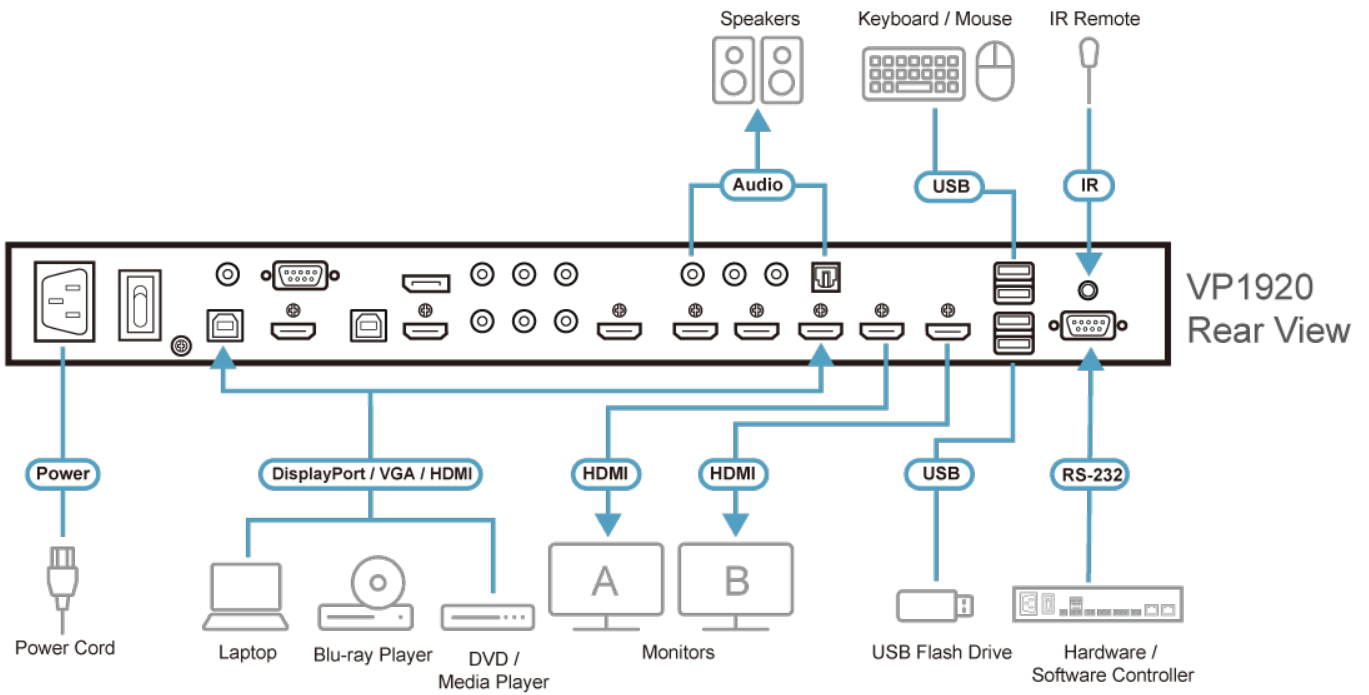
- Portas USB permitem controlo por teclado/rato ou painel tátil através dos computadores ligados
- Foco de controlo para teclado/rato e periféricos USB, que podem ser individualmente associados a uma fonte informática específica

Especificações

Entrada de vídeo	
Interfaces	6 x HDMI Tipo A fêmea (Preto) 1 x DP fêmea (Preto) 1 x HDB-15 fêmea (Azul) 1 x Componente (3 x RCA fêmea, Azul/Verde/Vermelho) 1 x Composite (1 x RCA fêmea Amarelo)
Saída de vídeo	
Interfaces	2 x HDMI Tipo A fêmea (Preto)
Distância máx.	Até 15 m
Vídeo	
Resolução máx.	HDMI: Até 4096 x 2160 / 3840 x 2160 a 60 Hz (4:2:0); 4096 x 2160 / 3840 x 2160 a 30 Hz (4:4:4) DP: Até 4096 x 2160 / 3840 x 2160 a 30 Hz (4:4:4) VGA/Analógico: até 1920 x 1200 a 60 Hz
Conformidade	HDMI (3D, Deep Color, 4K) HDMI/DP: compatível com HDCP 1.4; Controlo de Electrónica do Consumidor (CEC)
Áudio	
Entrada	Áudio estéreo: 1 x ficha mini estéreo fêmea (Verde) Composite/Áudio Componente: 2 x RCA fêmea (Vermelho/Branco)
Saída	Áudio ótico: 1 x Toslink (Preto) Áudio coaxial: 1 x RCA fêmea (Laranja) Áudio estéreo: 2 x RCA fêmea (Branco/Vermelho)
Conectores	
Computadores	2 x USB Tipo B Fêmea (Branco)
Portas de consola	Teclado/Rato: 2 x USB Tipo A Fêmea (Branco) Dispositivo: 2 x USB Tipo A Fêmea (Branco)
Energia	1 x Tomada AC de 3 polos
Controlo	
RS-232	1 x DB9 fêmea (Preto)
IV	1 x Ficha Mini Estéreo Fêmea (Preto)
Comutadores	
Energia	1 x Botão 1 x Botão basculante
Seleção de porta de entrada vídeo	6 x Botão
Seleção de porta de saída de vídeo	2 x Botão
Seleção	Modo: 1 x Botão Menu: 1 x Botão Cima (Desbloquear): 1 x Botão Esc: 1 x Botão Áudio: 1 x Botão Pré-visualização: 1 x Botão Baixo: 1 x Botão Enter: 1 x Botão
LED	
Vídeo	Fonte 1: HDMI/VGA: 2 (Verde) Fonte 2: HDMI/DP: 2 (Verde) Fonte 3: HDMI/AV/YPbPr: 2 (Verde)
Ligação USB	Teclado/Rato: 2 (Âmbar) Dispositivo: 2 (Âmbar)
Definições de EDID	Modo EDID: Predefinição/ Ecrã A/ Remix
Energia	
Tensão nominal	100-240 V AC; 50-60 Hz; 1,0 A

Consumo de energia	AC110V:7.3W:60BTU/h AC220V:7.3W:60BTU/h Nota: <ul style="list-style-type: none"> ● A medição em Watts indica o consumo de energia típico do dispositivo sem carga externa. ● A medição em BTU/h indica o consumo de energia do dispositivo quando este está totalmente carregado.
Especificações ambientais	
Temperatura de funcionamento	0 - 40 °C
Temperatura de armazenamento	-20 - 60 °C
Humidade	0 - 80 % HR, sem condensação
Propriedades físicas	
Caixa	Metal
Peso	2.36 kg (5.2 lb)
Dimensões (C x L x A)	43.72 x 16.36 x 4.40 cm (17.21 x 6.44 x 1.73 in.)
Lote de embalagem	3 unid
Nota	Para alguns produtos de montagem em prateleira, tenha em consideração que as dimensões físicas padrão LxPxA são expressas no formato CxLxA.

Diagrama



ATEN International Co., Ltd.

3F., No.125, Sec. 2, Datong Rd., Sijhih District., New Taipei City 221, Taiwan
 Phone: 886-2-8692-6789 Fax: 886-2-8692-6767
 www.aten.com E-mail: marketing@aten.com



© Copyright 2015 ATEN® International Co., Ltd.
 ATEN and the ATEN logo are trademarks of ATEN International Co., Ltd.
 All rights reserved. All other trademarks are the property of their respective owners.