

VE883A

Extensor ótico HDMI True 4K (4K@300m (K1, MM) / 10km (K2, SM))



O VE883A é um extensor ótico True 4K HDMI que consiste num transmissor VE883AT e num recetor VE883AR para transmitir até 4096 x 2160 / 3840 x 2160 @ 60 Hz (4:4:4) sinais HDMI, áudio, USB 2.0, IR, RS-232 e Gigabit Ethernet ao longo de 300 m (VE883AK1) ou 10 km (VE883AK2) através de um único cabo de fibra ótica duplex sem perdas. Ao mesmo tempo que ajudam a evitar uma configuração de cabos volumosa, os cabos de fibra ótica são eletricamente isolados, pelo que são imunes a RFI e EMI. Com a tecnologia FarSmooth exclusiva da ATEN, o VE883A evita atrasos e congelamentos ao fazer corresponder as taxas de saída às taxas de entrada e garante que o ecrã de vídeo é estável, suave e idêntico à fonte, particularmente em aplicações de extensão de longa distância onde são necessários fluxos de vídeo ininterruptos.

O VE883A é fornecido com interfaces de entrada/saída HDMI, entrada/saída de áudio analógico, USB 2.0, IR, RS-232 e Gigabit Ethernet. A conectividade com periféricos USB é alargada graças às portas USB Tipo A duplas do VE883A. Para uma extensão ponto-a-ponto, estão incluídos módulos SFP+ conectáveis para servir o objetivo de ligação ótica. Além disso, o VE883A é compatível com a placa de entrada/saída ótica [VM7584](#) / [VM8584](#) da ATEN instalada nos comutadores de matriz modular da ATEN para alargar as aplicações. É adequado para instalações onde a transmissão de vídeo True 4K a longa distância e o isolamento elétrico são essenciais, como salas de controlo, fábricas e hospitais.

Nota: O VE883A / VE883AT / VE883AR não é compatível com as versões anteriores do [VE883](#) / [VE883T](#) / [VE883R](#).



Caraterísticas

- Prolonga os sinais de vídeo HDMI, áudio, IR, controlo RS-232 e Ethernet através de um cabo de fibra ótica duplex até 10 km*
- Transmissão sem perdas de sinais até 4096 x 2160 / 3840 x 2160 a 60 Hz (4:4:4)
- HDMI (3D, Deep Color, True 4K); compatível com HDCP 2.2
- A tecnologia FarSmooth exclusiva da ATEN evita atrasos e congelamentos ao fazer corresponder as taxas de saída às taxas de entrada e garante que a visualização de vídeo 4K@60Hz seja estável, suave e idêntica à fonte através da largura de banda de 10 Gbps
- Suporta sinais USB 2.0 transparentes para uma conectividade alargada com periféricos USB a uma taxa de transferência máxima de 25 MB/s
- Transmissão bidirecional do sinal IR – a transmissão IR é processada numa direção de cada vez, variando entre 30 kHz e 56 kHz
- Inclui uma porta série RS-232 para ligação de periféricos, como ecrãs tácteis e leitores de códigos de barras
- Suporta actualizações em lote utilizando o Firmware Upgrade Utility
- Proteção ESD incorporada de 8 kV / 15 kV
- Plug-and-play
- Ligação em tensão
- Montável em rack

Nota:

- A distância máxima de transmissão pode variar consoante o tipo de fibra, a largura de banda, a junção do conetor, as perdas, o modelo, a dispersão cromática, o fator ambiental e as dobras.
- Para transmissões de longa distância, a ATEN recomenda a utilização de módulos SFP+ para permitir a compatibilidade com fibras monomodo ou multimodo. Dependendo da embalagem escolhida (VE883AK1 ou VE883AK2), são fornecidos diferentes módulos SFP+:
 - VE883AK1: Transcetor SFP+ Duplex Multi Mode de 10 Gbps/300m
 - VE883AK2: Transcetor SFP+ Duplex monomodo de 10 Gbps/10 km
- A ATEN recomenda a utilização de fibras de modo único em conformidade com a norma IEC 11801 (OS1, OS1a, OS2) e fibras de modo múltiplo em conformidade com as especificações IEC 11801 (OM3, OM4).
- O Dispositivo é um produto laser de classe 1. Está em conformidade com os regulamentos de segurança da IEC/EN 60825-1, 21 CFR 1040.10 e 1040.11, exceto no que diz respeito a desvios de acordo com o Aviso de laser n.º 50, de 24 de junho de 2007.

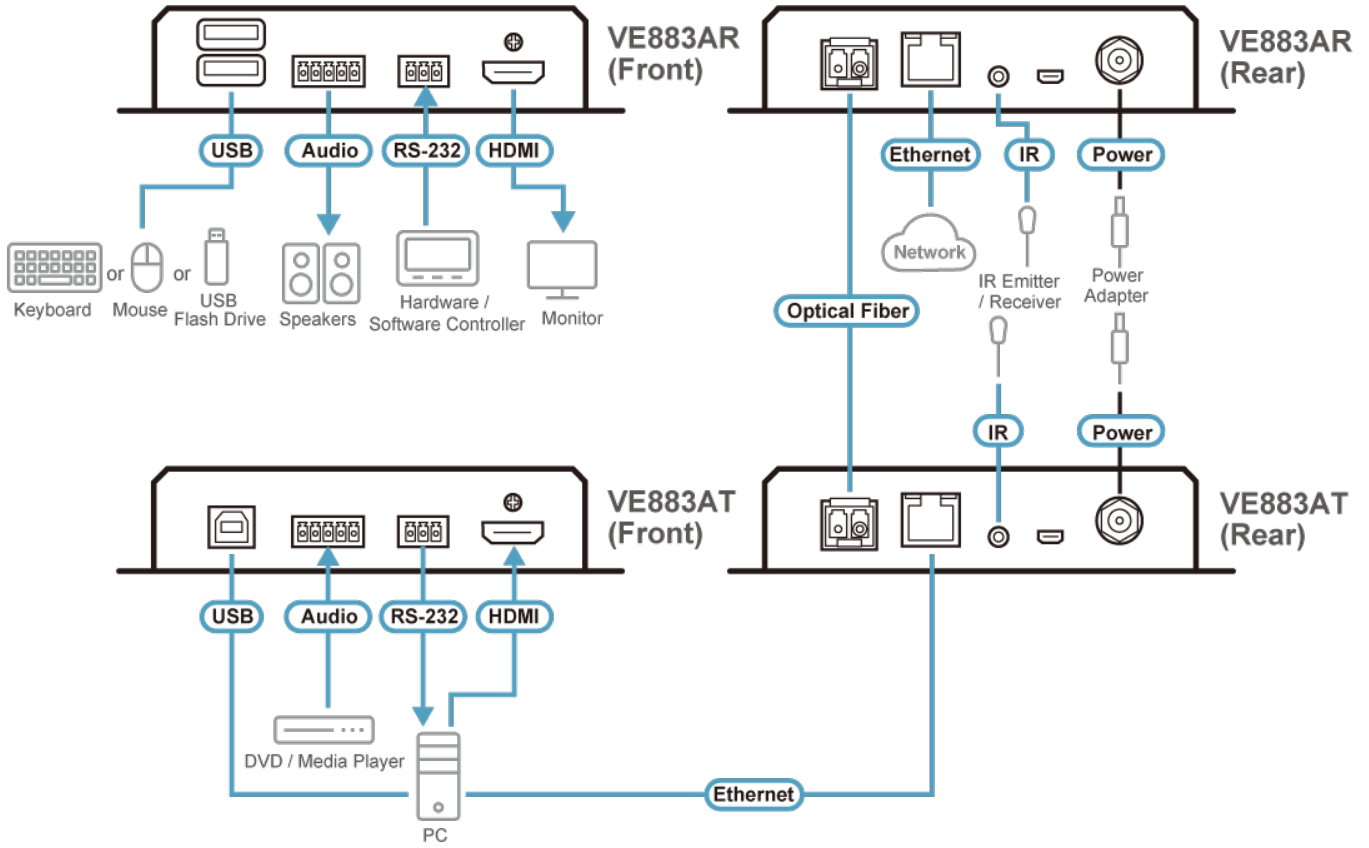
Especificações

Function	VE883AR	VE883AT
Entrada de vídeo		
Interfaces	N/D	1 x HDMI Tipo A Fêmea (Preto)

Impedância	N/D	100 Ω
Distância máx.	N/D	Até 5 m
Saída de vídeo		
Interfaces	1 x HDMI Tipo A Fêmea (Preto)	N/D
Impedância	100 Ω	N/D
Distância máx.	Até 5 m	N/D
Vídeo		
Velocidade de dados máx.	10,2 Gbps (3,4 Gbps por faixa)	10,2 Gbps (3,4 Gbps por faixa)
Frequência de pixels máx.	594 MHz	594 MHz
Conformidade	HDMI (3D, Deep Color, 4K) Compatível com HDCP 2.2/2.3	HDMI (3D, Deep Color, 4K) Compatível com HDCP 2.2/2.3
Resolução máx.	4096x2160@60Hz (4:4:4) / 3840x2160@60Hz (4:4:4)	4096x2160@60Hz (4:4:4) / 3840x2160@60Hz (4:4:4)
Distância máx.	1 x Módulo SFP (*Nota) VE883AK1: 4Kx2K/60Hz 4:4:4 até 300m (MM, OM3, Preto) VE883AK2: 4Kx2K/60Hz 4:4:4 até 10km (SM, Azul)	1 x Módulo SFP (*Nota) VE883AK1: 4Kx2K/60Hz 4:4:4 até 300m (MM, OM3, Preto) VE883AK2: 4Kx2K/60Hz 4:4:4 até 10km (SM, Azul)
Áudio		
Entrada	N/D	1 x Terminal Block, 5 pole (Green)
Saída	1 x bloco de terminais, 5 pólos (verde)	N/D
Conectores		
Unidade para Unidade	1 x SFP bidirecional (LC)	1 x SFP bidirecional (LC)
Atualização de firmware	1 x Micro USB (Tipo B) Fêmea (Preto)	1 x Micro USB (Tipo B) Fêmea (Preto)
Energia	1 x tomada DC com bloqueio	1 x tomada DC com bloqueio
Fibra ótica		
Velocidade de transmissão de dados	10.3 Gbps	10.3 Gbps
Comprimento de onda	VE883AK1: 850 nm VE883AK2: 1310 nm	VE883AK1: 850 nm VE883AK2: 1310 nm
Tipo de fibra	VE883AK1: Multimodo(MM), OM3, tipo LC Duplex VE883AK2: Monomodo(SM), tipo LC Duplex	VE883AK1: Multimodo(MM), OM3, tipo LC Duplex VE883AK2: Monomodo(SM), tipo LC Duplex
Controlo		
Canal USB	2 x USB Tipo A Fêmea (Branco)	1 x USB tipo B fêmea (Branco)
Canal RS-232	1 x bloco de terminais, 3 pólos (verde)	1 x bloco de terminais, 3 pólos (verde)
Canal IV	1 x Mini tomada estéreo fêmea (preta); Transmissão de gama completa de 30K-56 KHz	1 x Mini tomada estéreo fêmea (preta); Transmissão de gama completa de 30K-56 KHz
Canal Ethernet	1 x GbE (RJ-45 Fêmea)	1 x GbE (RJ-45 Fêmea)
LED		
Energia	1 (Verde)	1 (Verde)
Ligação	1 (Laranja)	1 (Laranja)
Saída de vídeo	1 (Laranja)	N/D

Consumo de energia	DC12V:6.5W:52BTU/h Nota: ● A medição em Watts indica o consumo de energia típico do dispositivo sem carga externa. ● A medição em BTU/h indica o consumo de energia do dispositivo quando este está totalmente carregado.	DC12V:5.57W:26BTU/h Nota: ● A medição em Watts indica o consumo de energia típico do dispositivo sem carga externa. ● A medição em BTU/h indica o consumo de energia do dispositivo quando este está totalmente carregado.
Especificações ambientais		
Temperatura de funcionamento	0-40°C	0-40°C
Temperatura de armazenamento	-20 - 60°C	-20 - 60°C
Humidade	0 - 80% RH, Sem condensação	0 - 80% RH, Sem condensação
Propriedades físicas		
Caixa	Metal	Metal
Peso	0.66 kg (1.45 lb)	0.67 kg (1.48 lb)
Dimensões (C x L x A) com braçadeira	16.94 x 14.69 x 3.00 cm (6.67 x 5.78 x 1.18 in.)	16.94 x 14.69 x 3.00 cm (6.67 x 5.78 x 1.18 in.)
Dimensões (C x L x A) sem braçadeira	16.60 x 12.49 x 2.90 cm (6.54 x 4.92 x 1.14 in.)	16.60 x 12.49 x 2.90 cm (6.54 x 4.92 x 1.14 in.)
Nota	<p>1. A distância de funcionamento é aproximada. Uma distância máxima típica pode variar em função de factores como o tipo de fibra, a largura de banda, a união de conectores, as perdas, a dispersão modal ou cromática, os factores ambientais e as dobras.</p> <p>2. Recomenda-se a utilização de fibras monomodo em conformidade com as especificações IEC 60793-2-50 B1.1 ou ITU-T G.652.B. Utilize fibras multimodais em conformidade com as especificações IEC 11801 (OM3).</p> <p>3. O Dispositivo é um produto laser de classe 1. Cumpra os regulamentos de segurança da IEC-60825, FDA 21 CFR 1040.10 e FDA 21 CFR 1040.11.</p>	<p>1. A distância de funcionamento é aproximada. Uma distância máxima típica pode variar em função de factores como o tipo de fibra, a largura de banda, a união de conectores, as perdas, a dispersão modal ou cromática, os factores ambientais e as dobras.</p> <p>2. Recomenda-se a utilização de fibras monomodo em conformidade com as especificações IEC 60793-2-50 B1.1 ou ITU-T G.652.B. Utilize fibras multimodais em conformidade com as especificações IEC 11801 (OM3).</p> <p>3. O Dispositivo é um produto laser de classe 1. Cumpra os regulamentos de segurança da IEC-60825, FDA 21 CFR 1040.10 e FDA 21 CFR 1040.11.</p>

Diagrama



ATEN International Co., Ltd.

3F., No.125, Sec. 2, Datong Rd., Sijhih District., New Taipei City 221, Taiwan
 Phone: 886-2-8692-6789 Fax: 886-2-8692-6767
 www.aten.com E-mail: marketing@aten.com



© Copyright 2015 ATEN® International Co., Ltd.
 ATEN and the ATEN logo are trademarks of ATEN International Co., Ltd.
 All rights reserved. All other trademarks are the property of their respective owners.