

## VE8962R

Receptor HDMI sobre IP 4K verdadeiro com PoE



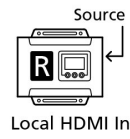
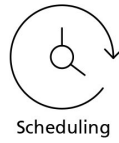
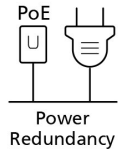
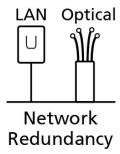
**Transform Retail Spaces with Stunning True 4K Digital Signage**

Video over IP. Network & Power Redundancy.

**4K TRUE** **GOOD DESIGN AWARD 2024** **VE8962** True 4K HDMI over IP Transmitter / Receiver with PoE

O VE8962 é um extensor de vídeo HDMI sobre IP de última geração que oferece resolução 4K verdadeira com latência ultrabaixa em conectividade Ethernet e fibra ótica, tornando-o ideal para requisitos versáteis de sinalização digital. Seja em instalações ponto a ponto ou multiponto a multiponto, o VE8962 integra-se perfeitamente às redes existentes, fornecendo conteúdo audiovisual e sinais de controle sem comprometer a qualidade através de interfaces HDMI, áudio, USB, RS-232 e IR.

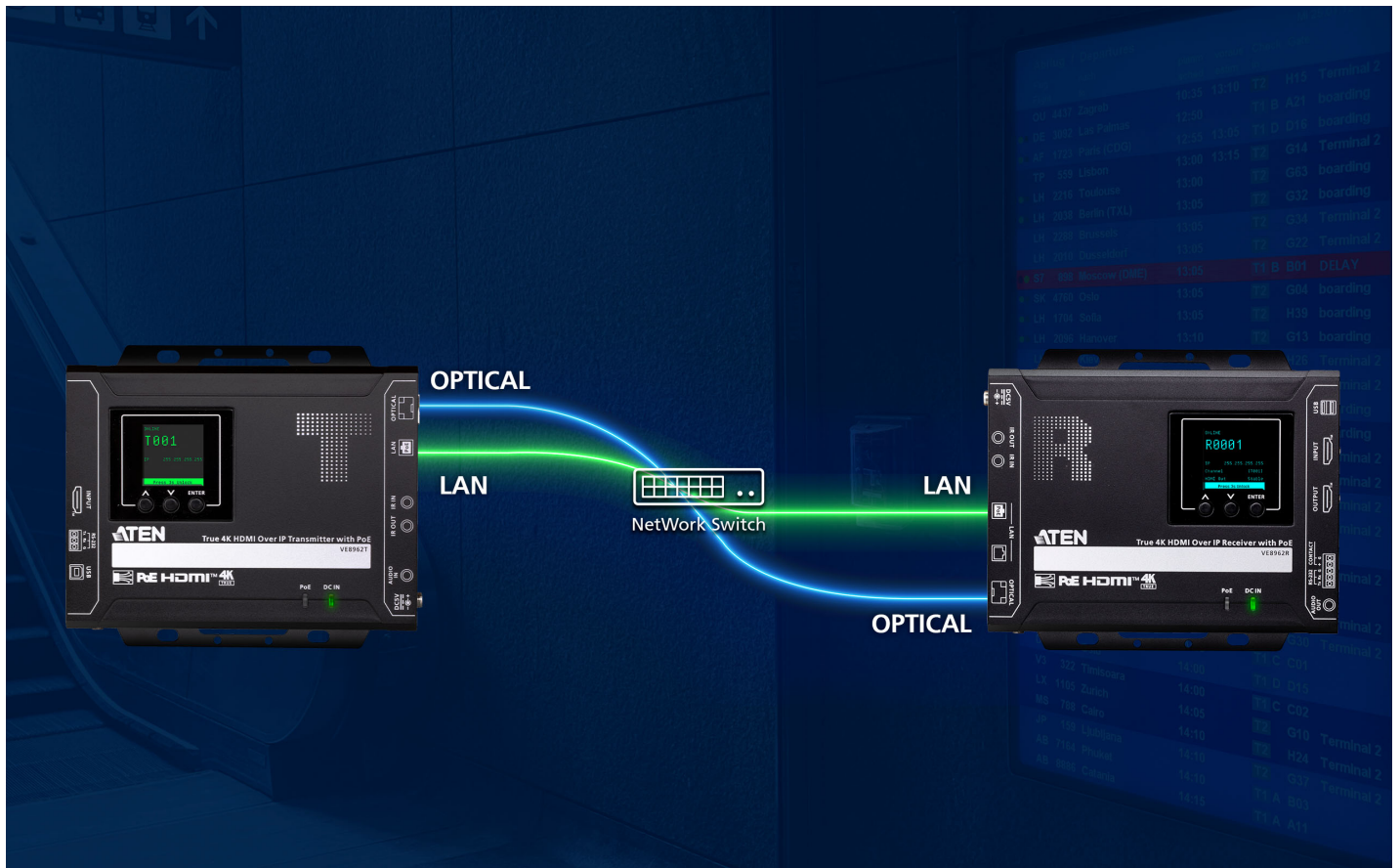
É também flexivelmente escalável através da implementação em cadeia, sem a necessidade de switches de rede adicionais, simplificando as instalações AV com eficiência em termos de custo, tempo e espaço. Concebido com o tempo de atividade sustentável do serviço e a gestão AV simplificada em mente, o VE8962 apresenta redundância de rede e de alimentação, juntamente com uma gestão intuitiva da GUI web, proporcionando uma solução verdadeiramente de alto desempenho e econômica para qualquer implementação AV profissional.



**4K TRUE**

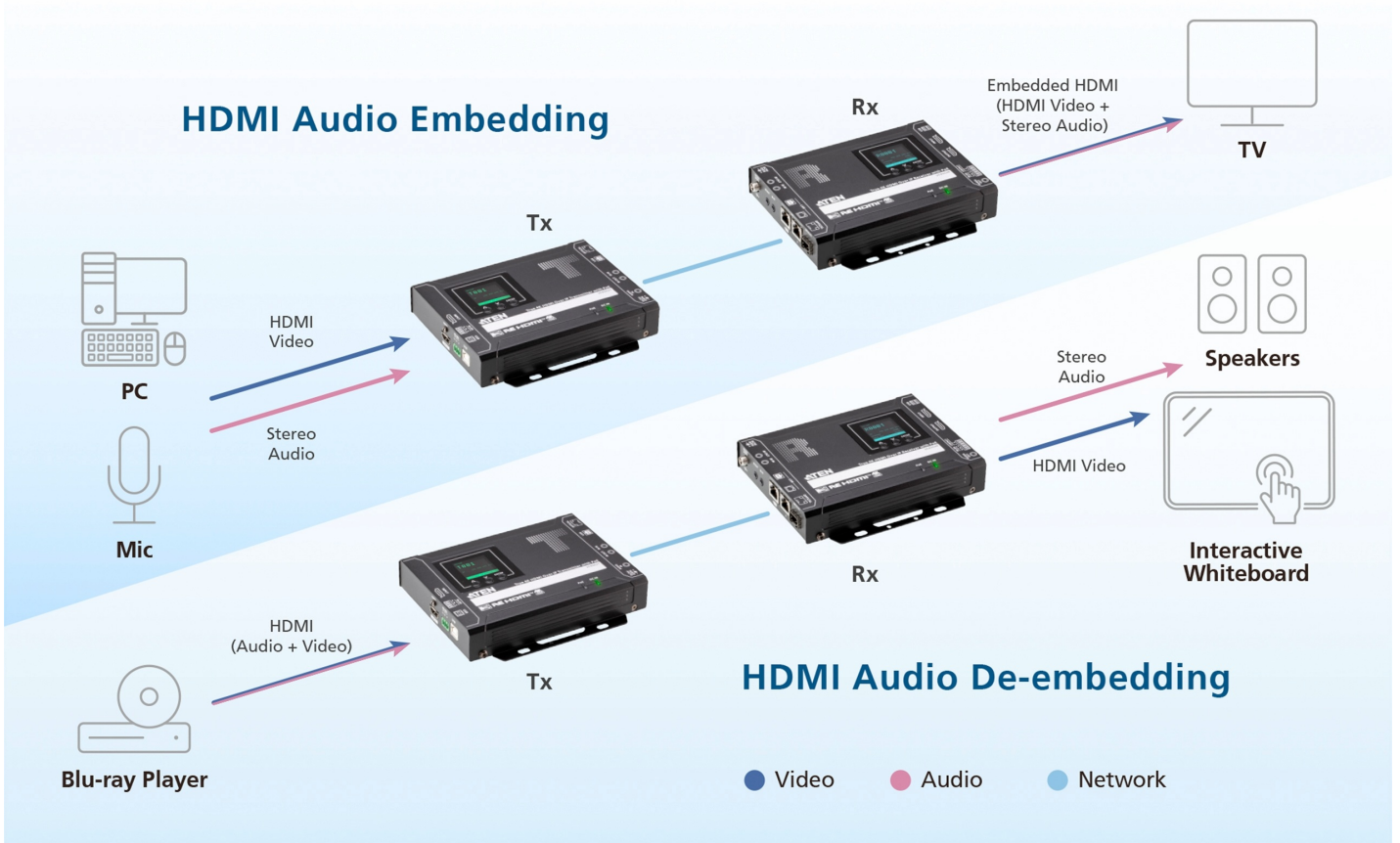
**Redundância de rede para manter a disponibilidade do sistema**

O VE8962 garante uma transmissão AV sobre IP suave e fiável a longas distâncias através de ligações LAN e de rede ótica, mantendo o tempo de atividade do sistema através do failover de ligação.



**Configuração AV versátil através da incorporação/remoção de áudio**

Ao incorporar o áudio diretamente no sinal HDMI, os fluxos de áudio e vídeo podem ser consolidados numa única ligação HDMI, simplificando a conectividade. Além disso, o áudio também pode ser separado do fluxo de vídeo, garantindo a compatibilidade com vários sistemas de áudio quando necessário.



**Distribuições de video wall**

O VE8962 pode ser facilmente integrado em qualquer configuração de video wall para apresentações audiovisuais abrangentes e em grande escala, transmitindo conteúdo em até 80 ecrãs (por exemplo, matriz 8x10) na orientação retrato ou paisagem (90°/270°).



**Entrada HDMI local para atualizações de fonte em tempo real**

Em situações em que é necessária uma atualização imediata no local, a entrada HDMI do VE8962 permite a conexão plug-and-play a um dispositivo de origem para uma configuração rápida do conteúdo no local do receptor. Com um interruptor remoto conectado à porta de contato, é possível alternar facilmente entre fontes de conteúdo locais e remotas, conforme necessário.



Gestão AV simplificada através da interface gráfica do utilizador na Web

O que se vê é o que se obtém. Todo o conteúdo audiovisual é facilmente gerenciado através da interface gráfica intuitiva da web, que permite a colocação por arrastar e soltar de fontes AV selecionadas em layouts e fundos personalizáveis.

**Implementação escalável de AV sobre IP**

O VE8962 suporta a implementação escalável de AV sobre IP com centenas de terminais em toda a infraestrutura de rede, permitindo instalações ponto a ponto e multiponto a multiponto sem limitações de distância – oferecendo flexibilidade para adaptar e expandir a sua infraestrutura AV conforme necessário.



**Ligação em série de até 30 unidades**

A infraestrutura AV em rede é escalável, com até 30 unidades receptoras conectadas em série transmitindo conteúdo de vídeo a partir de uma única fonte, permitindo a distribuição flexível de vídeo pela rede existente – minimizando a necessidade de switches de rede adicionais e maximizando a eficiência em termos de custo, tempo e espaço.



**Candidaturas**

Projetado para implementações AV em rede escaláveis com clareza audiovisual impecável em mente, o VE8962 se destaca em qualquer aplicação de sinalização digital.



Shopping Malls

Transit Hubs

Exhibitions

Multipurpose Stadiums

| Time  | Operator      | Destination | Terminal | Gate | Boarding |
|-------|---------------|-------------|----------|------|----------|
| 8:00  | AirFrance     | PARIS       | T1       | 11   | 8:40     |
| 9:15  | AirFrance Air | LONDON      | T1       | 21   | 9:15     |
| 9:30  | Air Line      | LONDON      | T1       | 26   | 9:30     |
| 9:45  | ExpAir        | NEW YORK    | D2       | 5    | 9:45     |
| 10:45 | AeroFlow      | NEW YORK    | T1       | 11   | 10:45    |
| 11:00 | AeroFlow      | SYDNEY      | D2       | 21   | 11:00    |
| 11:30 | Omega         | VANCOUVER   | D2       | 24   | 11:30    |
| 11:40 | Arrow         | PARIS       | T1       | 10   | 11:40    |
| 12:00 | Arrow         | LONDON      | T1       | 13   | 12:00    |
| 12:10 | ExpAir        | MOSCOW      | T1       | 21   | 12:10    |
| 12:20 | AeroFlow      | TOKYO       | D2       | 8    | 12:20    |
| 12:30 | AeroFlow      | SEOUL       | T1       | 15   | 12:30    |
| 12:45 | AirFrance Air | LISBADDN    | D2       | 13   | 12:45    |
| 12:45 | AirFrance Air | AUSTIN      | D2       | 21   | 12:45    |
| 12:50 | Omega         | NEW DHELU   | T1       | 8    | 12:50    |
| 13:00 | Omega         | NEW DHELU   | T1       | 8    | 13:00    |
| 13:15 | ExpAir        | BERLIN      | D2       | 15   | 13:15    |
| 13:30 | Arrow         | WARSAW      | T1       | 21   | 13:30    |
| 13:40 | AeroFlow      | MADRID      | T1       | 8    | 13:40    |
| 13:50 | AeroFlow      | TALLINN     | T1       | 15   | 13:50    |
| 14:05 | ExpAir        | NEW YORK    | T1       | 8    | 14:05    |
| 16:05 | Omega         | PARIS       | T1       | 15   | 14:05    |

Fale com os nossos especialistas

Caso prefira que a ATEN entre em contacto consigo, preencha o formulário e um representante entrará em contacto consigo em breve

First Name \*

Last Name \*

- Country \*

Company \*

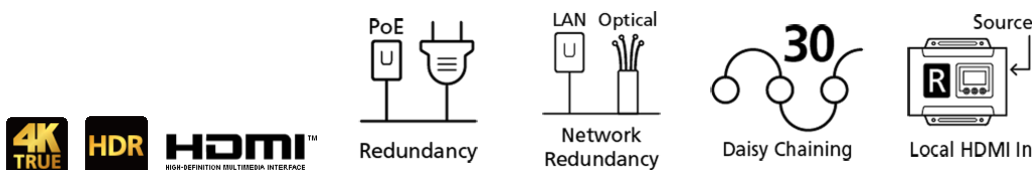
Email \*

Phone Number \*

- Customer Type \*

Job Title \*





**Características**

Adotando tecnologia de compressão avançada, o Extensor de Vídeo sobre IP ATEN VE8962 consiste em um transmissor [VE8962T](#) e um receptor VE8962R que podem transmitir até 4096 x 2160 @ 60 Hz (4:4:4) HDMI, áudio, USB 2.0, IR, sinais RS-232 com latência ultrabaixa através de um único cabo Cat 5e/6 ou de fibra ótica.

Além disso, o VE8962 apresenta redundância de energia com entrada CC e Power over Ethernet, redundância IP com cabo de cobre e cabo de fibra ótica, redundância operacional com GUI web intuitiva e comandos de controle por sistema de controle.

Além disso, o VE8962 apresenta redundância de energia com entrada CC e Power over Ethernet, redundância IP com cabo de cobre e cabo de fibra ótica, redundância operacional com GUI web intuitiva e comandos de controle por sistema de controle.

O extensor suporta várias formas de controle, incluindo botões, GUI web, RS-232, IR bidirecional e Telnet/Reslink. O VE8962 também oferece aos utilizadores uma GUI web intuitiva para personalizar salas de controle através da web para uso contextual e prático. O VE8962 suporta compatibilidade com USB 2.0, permitindo aos utilizadores acessar a periféricos USB 2.0. Para uso adicional de entrada local, o VE8962R está equipado com entrada HDMI local e botão para fácil comutação de porta.

Projetado para atender às exigências atuais de transmissão de sinal True 4K em grande escala e em múltiplos ecrãs, o VE8962 suporta configurações de matriz AV e video wall com até 80 ecrãs, permitindo projetar video walls criativos, com uma combinação de ecrãs horizontais e verticais.

Com escalabilidade e flexibilidade ilimitadas, o Extensor de Vídeo sobre IP VE8962 pode transmitir sinais de um andar para outro com estrutura sobre IP através de uma instalação simples, tornando-o uma solução ideal e confiável para uma ampla variedade de ambientes, como feiras, aeroportos, campi universitários, centros de conferências e shopping centers.

**Compressão leve com latência ultrabaixa**

- Estende sinais HDMI 4K verdadeiros sobre IP até 100 m ponto a ponto através de um único Cat 5e/6 ou até 10 km através de cabo de fibra ótica com latência ultrabaixa
- Oferece vídeo de alta qualidade sem perdas visuais até 4096 x 2160 @ 60 Hz (4:4:4)
- Suporta HDR 10 com conformidade HDCP 2.2/2.3 para proteção de conteúdo
- Suporta áudio estéreo individual e formatos de áudio HDMI, incluindo LPCM 7.1CH, Dolby True HD, Dolby Digital Plus e DTS-HD Master Audio
- EDID Expert. Seleciona as configurações EDID ideais para uma inicialização suave, exibição de alta qualidade e a melhor resolução de vídeo em diferentes ecrãs

**Múltiplos mecanismos redundantes**

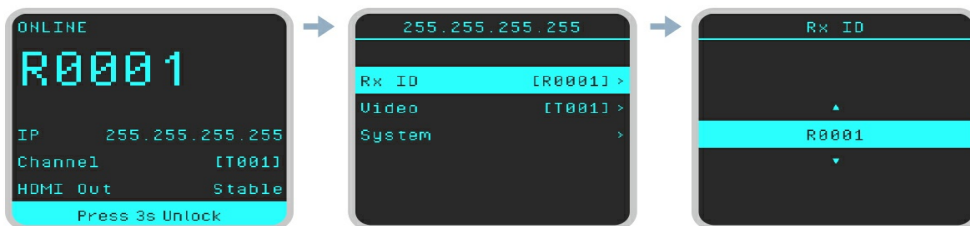
- Redundância de energia – com comutação automática entre conector DC e Power over Ethernet (PoE) quando ambos são fornecidos, em conformidade com a norma IEEE 802.3at
- Redundância sobre IP – transmissão do sinal sobre IP através de cabo de cobre ou fibra ótica
- Redundância operacional – interface gráfica de utilizador (GUI) intuitiva e múltiplos métodos de controle

**Escalabilidade e flexibilidade ilimitadas**

- Estende as ligações AV de uma configuração simples ponto a ponto para uma configuração multiponto a multiponto através de LAN, sem limitações de distância
- Oferece multifuncionalidade em aplicações de extensor, divisor, comutador matricial, parede de vídeo e ligação em cadeia
- Scalar 4K verdadeiro – converte as resoluções de entrada para resoluções de exibição ideais
- Proteção ESD integrada de 8KV / 15KV
- Montável em rack

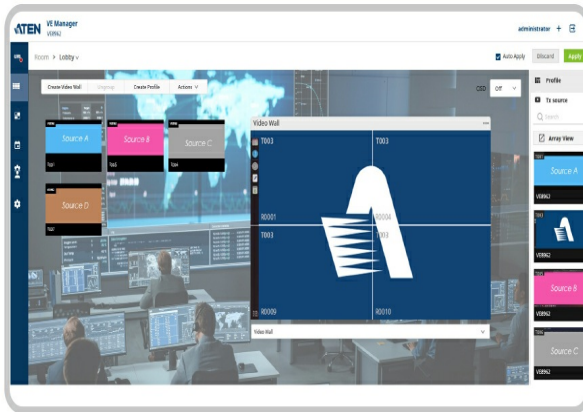
**Configuração rápida de IP**

- Configuração simples que não requer experiência extensa em TI ou aprendizagem adicional
- Atribua números de identificação para uma instalação rápida, sem necessidade de configurações IP complexas
- Alterne facilmente entre fontes de entrada através do número de identificação dos botões do painel superior



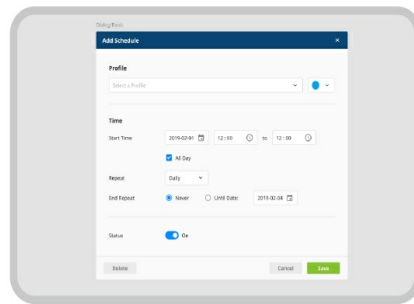
**Gerenciamento baseado em GUI da Web, sem necessidade de PCs ou software de servidor adicionais**

- Interface gráfica intuitiva para gestão centralizada, compatível com todos os principais sistemas operacionais
- Através da página "Adicionar dispositivo" ao iniciar sessão pela primeira vez na GUI web, os utilizadores podem facilmente pesquisar todos os dispositivos VE8962
- Operado com imagens e GUI web contextualizada, os utilizadores podem importar imagens ambientais para configurar e organizar intuitivamente os layouts da sala de controle
- Pré-visualização suave e nítida de 720p da fonte na GUI web



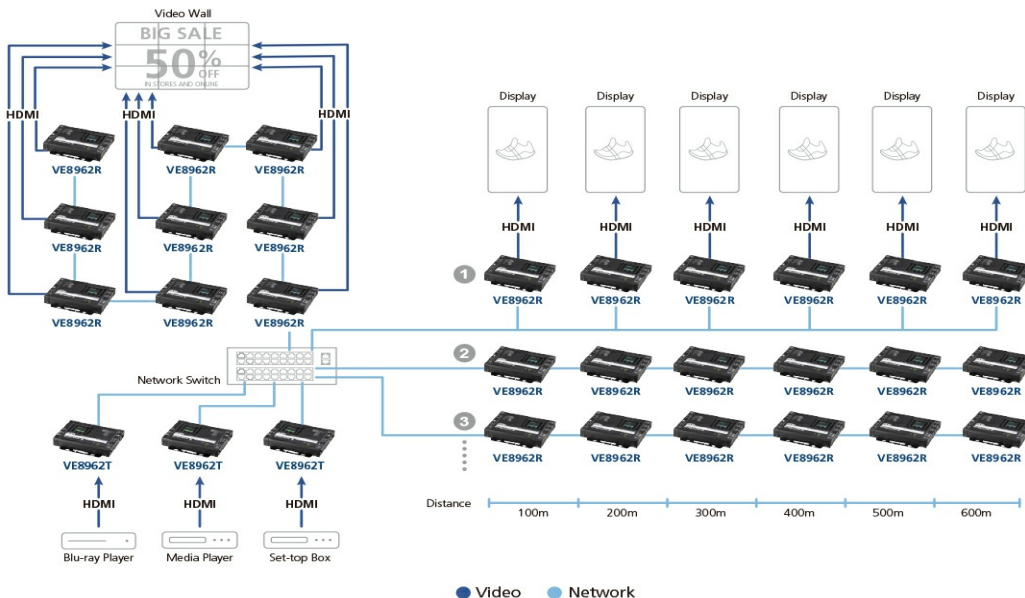
• **Gestão de Agendamento Espontâneo**

- Oferece uma função de gestão de agendamento intuitiva para que os utilizadores possam planejar antecipadamente a programação de exibição
- Fornece opções de gestão de agendamento robustas e intuitivas para auxiliar os utilizadores a gerir todos os eventos no calendário com detalhes que incluem a configuração de eventos em intervalos de minutos
- Integra todas as unidades VE8962 para organizar perfis agrupando receptores individuais ou video wall
- Vários perfis podem ser organizados para serem reproduzidos em qualquer ordem durante um período de tempo selecionado



• **Redes de exibição escaláveis com conexão em série para implementações em grande escala**

- Conexão em cadeia para VE8962R até 30 unidades\*
- Conecta vários monitores através de uma única porta para utilizar todas as portas do switch de rede e maximizar o seu valor
- Facilmente expansível – a instalação do sistema e do cabeamento é simples, sem a necessidade de grandes switches de rede e com menos cabos necessários
- Ideal para instalações em grande escala, cobrindo centenas de metros através de cabos de fibra ótica, como feiras, aeroportos, campi universitários, centros de conferências e shopping centers. Observação: apenas cabos de cobre suportam a conexão em cadeia



• **Suporte para Video Wall**

- Suporta até 8 x 10 video walls (80 monitores)
- Suporta orientação horizontal ou vertical (rotação de 90° e 270°) do monitor
- Permite alternar facilmente entre perfis de layout, visualizações e arrastar e soltar fontes de vídeo através de uma interface gráfica intuitiva na web
- Suporta comutação ilimitada, permitindo aos operadores alternar intuitivamente o controle de um computador para outro movendo o cursor do rato entre os ecrãs.

Observação: será suportado numa futura versão do firmware

• **Suporte para áudio incorporado/não incorporado**

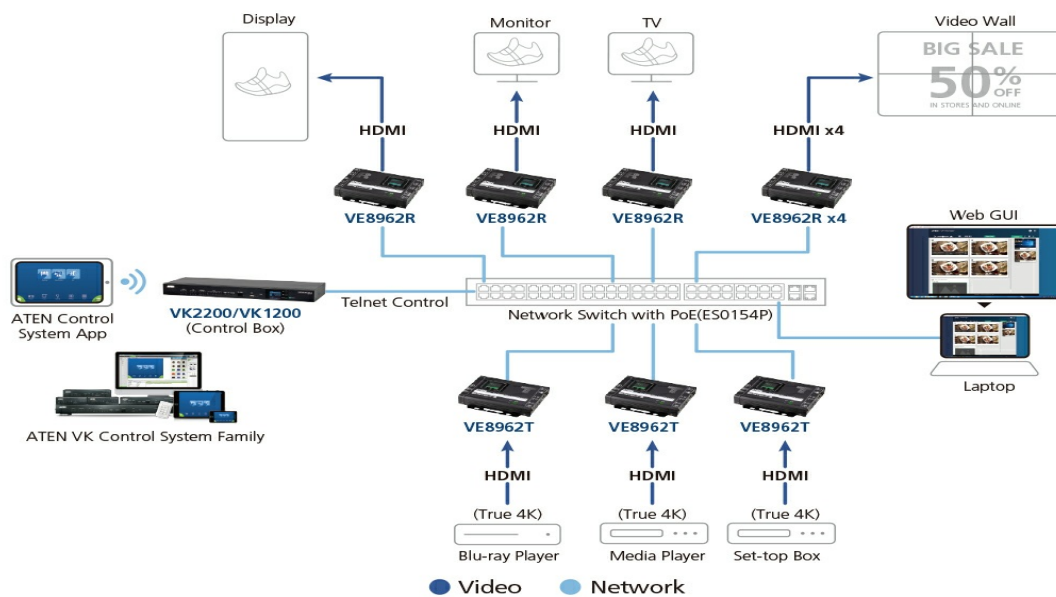
- Para transmissores – sinais de áudio estéreo separados podem ser incorporados no fluxo HDMI
- Para recetores – os fluxos de áudio podem ser extraídos do fluxo HDMI e entregues como um sinal de áudio separado
- Suporta Audio Matrix – encaminha o áudio de transmissores selecionados para recetores selecionados, permitindo uma configuração flexível com base nos diferentes requisitos da unidade

• **Vários canais de controlo**

- Entrada HDMI local – o VE8962R está equipado com entrada HDMI local para uso adicional de entrada local e botão para fácil comutação de porta
- Visor LCM – o visor LCM no painel superior permite monitorizar o endereço ID e IP e o estado do dispositivo do extensor
- Conectividade USB – a porta USB (USB 2.0) permite a conexão de dispositivos como teclado, rato, ecrã tátil, unidade flash, impressora e outros periféricos USB
- Canal IR bidirecional – a transmissão IR é processada de uma vez por vez
- Canal RS-232 – a porta serial RS-232 bidirecional permite a conexão de periféricos, como ecrãs táteis e leitores de código de barras
- Suporta Telnet/CLI e SSH para controlo remoto, gestão e bypass de segurança autorizado

• **Colaboração com o Sistema de Controlo ATEN**

- Solução integrada – Compatível com o Sistema de Controlo ATEN, permitindo aos utilizadores operar diretamente o VE8962T / VE8962R através de CLI, Telnet, RS-232 ou protocolo Reslink
- Operação sem esforço – Basta um simples clique para operar eficazmente o VE Manager, televisão, projetor, leitor de fonte e equipamentos relacionados através do painel tátil e teclado



Observação: o VE8962 suporta PoE e pode ser instalado em combinação com switches de rede PoE para reduzir o cabeamento de energia e tomadas de energia adicionais. Antes de selecionar o switch de rede e a instalação, consulte o Guia de Implementação.

• **Proteção de alta segurança**

- Criptografia AES-256 para streaming AV em SRTP (Secure Real-time Transport Protocol)
- HTTPS para comunicação segura

Observação: caso encontre problemas relacionados à sua arquitetura de rede, consulte o Guia de Implementação do Sistema Extensor de Vídeo HDMI sobre IP da ATEN ou entre em contato com os representantes da ATEN para obter assistência.



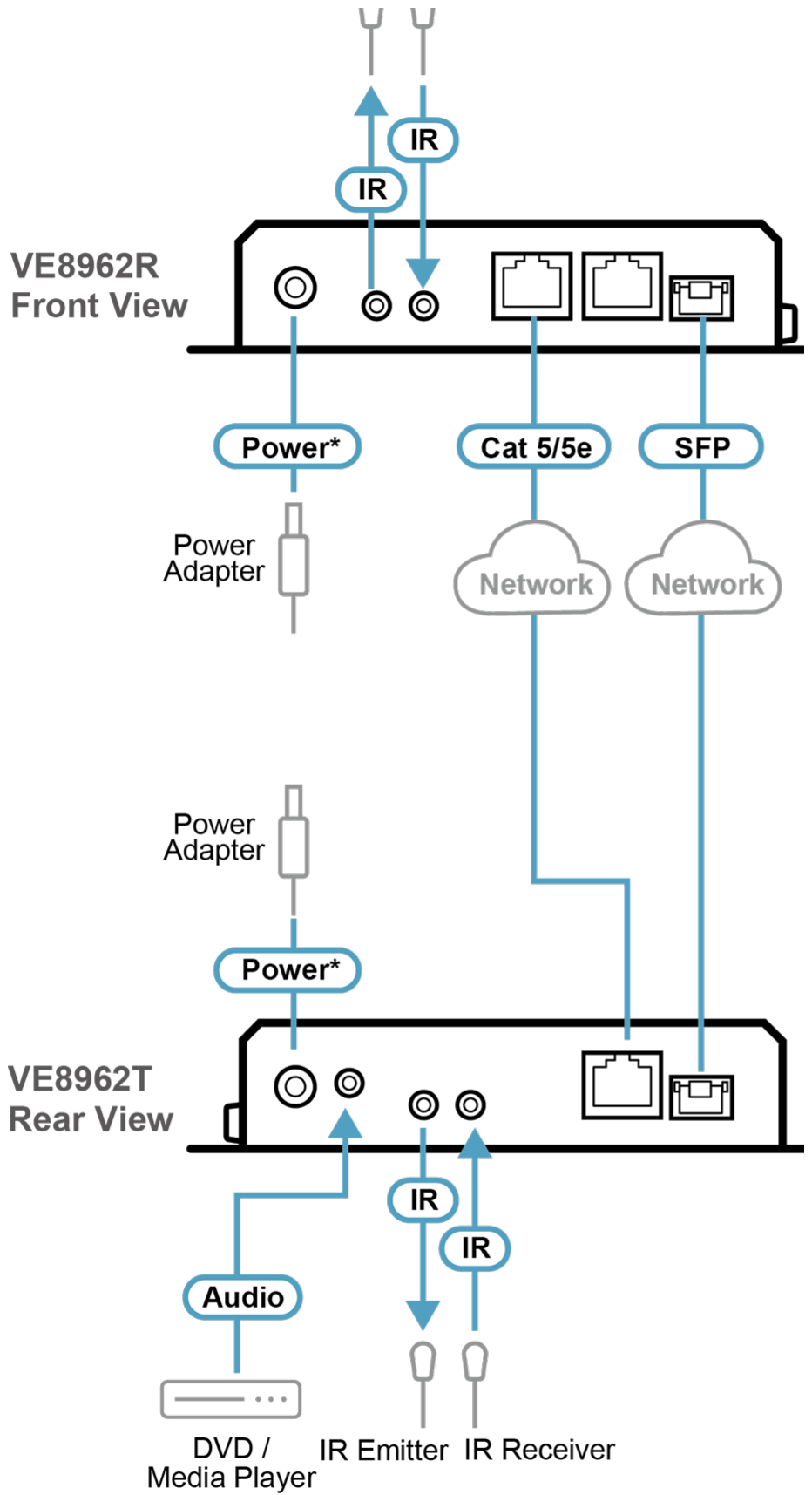
**Especificações**

|                                      |                                                                                                                                                                                                                                                             |
|--------------------------------------|-------------------------------------------------------------------------------------------------------------------------------------------------------------------------------------------------------------------------------------------------------------|
| Entrada de vídeo                     |                                                                                                                                                                                                                                                             |
| Distância máx.                       | 5m                                                                                                                                                                                                                                                          |
| Impedância                           | 100 Ω                                                                                                                                                                                                                                                       |
| Interfaces                           | 1 x HDMI Tipo A Fêmea (Preto)                                                                                                                                                                                                                               |
| Saída de vídeo                       |                                                                                                                                                                                                                                                             |
| Interfaces                           | 1 x HDMI Tipo A Fêmea (Preto)                                                                                                                                                                                                                               |
| Impedância                           | 100 Ω                                                                                                                                                                                                                                                       |
| Distância máx.                       | 5m                                                                                                                                                                                                                                                          |
| Vídeo                                |                                                                                                                                                                                                                                                             |
| Velocidade de dados máx.             | Média: 500 a 800 Mbps                                                                                                                                                                                                                                       |
| Conformidade                         | HDMI<br>Compatível com HDCP2.3 e HDCP2.2                                                                                                                                                                                                                    |
| Resoluções/Distância máx.            | Até 4K a 100 m (Cat 5e/6, ponto a ponto)<br><br>*4K suportado:<br>4096 x 2160 / 3840 x 2160 a 60 Hz (4:4:4)                                                                                                                                                 |
| Compressão vídeo                     | JPEG2000 otimizado, codec proprietário                                                                                                                                                                                                                      |
| Áudio                                |                                                                                                                                                                                                                                                             |
| Saída                                | 1 x HDMI Tipo A Fêmea (Preto)<br>1 x Mini Jack Estéreo Fêmea (Verde)                                                                                                                                                                                        |
| Conectores                           |                                                                                                                                                                                                                                                             |
| Unidade para Unidade                 | 2 x RJ-45 fêmea (1 com POE+, 1 com conexão em série) ou<br>1 x soquete SFP+ (módulo SFP+ excluído)                                                                                                                                                          |
| Energia                              | 1 x conector DC (preto) com bloqueio ou<br>1 x RJ-45 (Power Over Ethernet, POE+)                                                                                                                                                                            |
| Controlo                             |                                                                                                                                                                                                                                                             |
| Canal IV                             | 2 x Mini conector estéreo fêmea (bidirecional, preto)                                                                                                                                                                                                       |
| RS-232                               | Conector: 1 x bloco de terminais, 3 pólos<br>Taxa de transmissão: 19200, bits de dados: 8,<br>bits de paragem: 1, sem paridade e controlo de fluxo                                                                                                          |
| Canal USB                            | 2 x USB Tipo A Fêmea (Preto)                                                                                                                                                                                                                                |
| Entrada de contacto                  | Conector: 1x bloco de terminais, 2 pólos (Contacto IN + GND)                                                                                                                                                                                                |
| Botões de pressão                    |                                                                                                                                                                                                                                                             |
| Seleção de modo de funcionamento     | 3 x botões para operação do LCM                                                                                                                                                                                                                             |
| LED                                  |                                                                                                                                                                                                                                                             |
| Energia                              | 1 x LED DC IN<br>1 x LED POE                                                                                                                                                                                                                                |
| Consumo de energia                   | DC5V:9.1W:68BTU/h<br>POE:11.38W:79BTU/h<br><br>Nota:<br>● A medição em Watts indica o consumo de energia típico do dispositivo sem carga externa.<br>● A medição em BTU/h indica o consumo de energia do dispositivo quando este está totalmente carregado. |
| Especificações ambientais            |                                                                                                                                                                                                                                                             |
| Temperatura de funcionamento         | 0 - 40°C                                                                                                                                                                                                                                                    |
| Temperatura de armazenamento         | -20 - 60°C                                                                                                                                                                                                                                                  |
| Humidade                             | 0 a 80% de humidade relativa, sem condensação                                                                                                                                                                                                               |
| Propriedades físicas                 |                                                                                                                                                                                                                                                             |
| Caixa                                | Metal                                                                                                                                                                                                                                                       |
| Peso                                 | 0.74 kg ( 1.63 lb )                                                                                                                                                                                                                                         |
| Dimensões (C x L x A) com braçadeira | 17.02 x 14.69 x 3.00 cm<br>(6.7 x 5.78 x 1.18 in.)                                                                                                                                                                                                          |
| Dimensões (C x L x A) sem braçadeira | 16.60 x 12.49 x 2.90 cm<br>(6.54 x 4.92 x 1.14 in.)                                                                                                                                                                                                         |

**Diagrama**


IR Emitter IR Receiver





Note: The power adapter is sold separately. Please

**ATEN International Co., Ltd.**

3F., No.125, Sec. 2, Datong Rd., Sijhih District., New Taipei City 221, Taiwan  
Phone: 886-2-8692-6789 Fax: 886-2-8692-6767  
www.aten.com E-mail: marketing@aten.com



© Copyright 2015 ATEN® International Co., Ltd.  
ATEN and the ATEN logo are trademarks of ATEN International Co., Ltd.  
All rights reserved. All other trademarks are the property of their  
respective owners.