

UH3234

Многопортовая док-станция с портом USB-C и функцией сквозной передачи питания (Power Pass-Through)



Ultra Sleek

Extra Expansion



Многопортовая док-станция с портом USB-C и функцией сквозной передачи питания (Power Pass-Through) UH3234 компании ATEN, это решение для полного обновления Вашего ноутбука в один шаг, обеспечивающее его всеми необходимыми возможностями расширения, а также имеющее ультра-современный вид. Используя всего один кабель Вы сможете подключить до 10 устройств и обеспечить их питанием, повысив производительность Вашей системы с помощью дополнительных интерфейсов: HDMI, DisplayPort, VGA, USB 3.2 Gen1, SD/MMC/MicroSD, Ethernet и звука



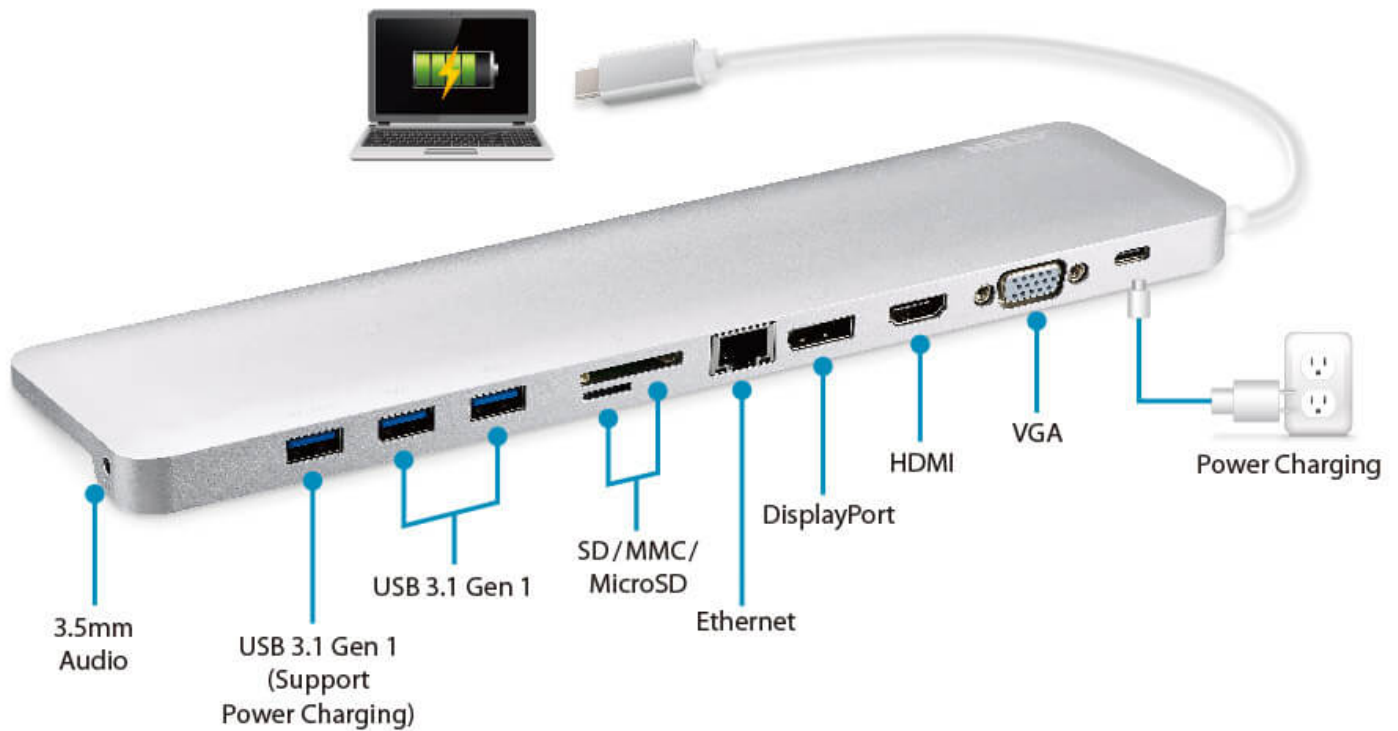
Стильный и элегантный дизайн

Благодаря эргономичному дизайну со сглаженным алюминиевым корпусом док-станция достаточно легкая, но прочная. Поэтому для экономии места, удобства работы, а также лучшего охлаждения Вашего ноутбука Вы можете положить его непосредственно на саму док-станцию.

Один кабель для передачи питания, изображения, звука, данных

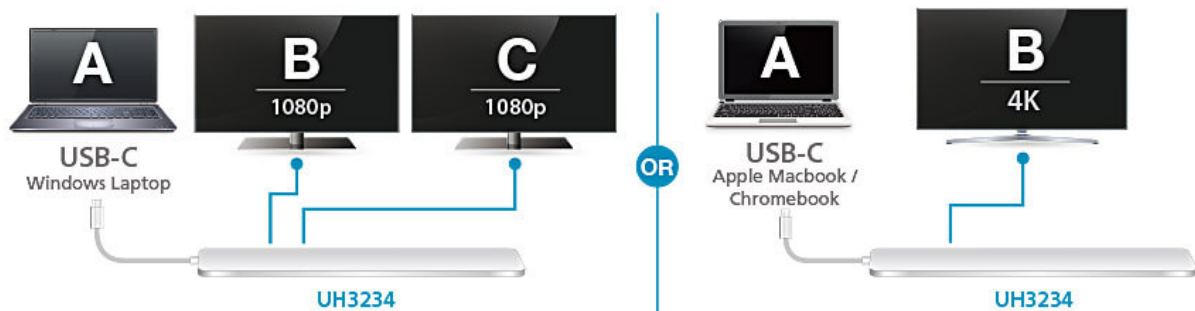
Для зарядки, передачи данных и расширения рабочей станции 10 портами используется один кабель USB-C. Наличие трех вариантов видеоинтерфейса (HDMI, DisplayPort и VGA) дает гибкость подключения, а оснащение считывателем карт памяти позволяет работать с картами SD/MMC/MicroSD. Для полноты комплектации Вашей рабочей станции, Вы можете подключить гарнитуру/микрофон или массу различных периферийных USB-устройств с разъемом Тип А, таких как внешние жесткие диски или полноразмерную клавиатуру и мышь.

При использовании сетевого адаптера питания с разъемом USB-C (например от Вашего ноутбука) док-станция обеспечивает передачу питания мощностью в 60 Вт, позволяя во время работы заряжать энергопотребляющие устройства и периферию.



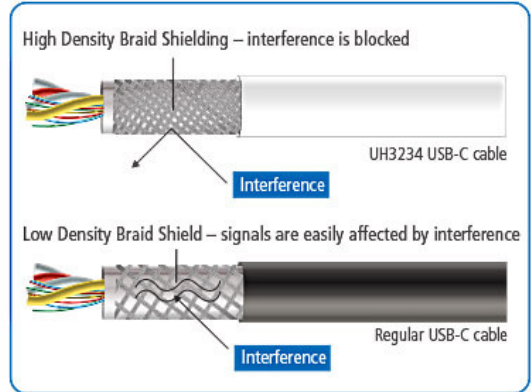
Поддержка двух-мониторных конфигураций или 4K-изображений

Универсальность док-станции UH3234 позволяет расширить рабочее пространство Вашего MacBook или Chromebook дополнительным монитором и наслаждаться визуальным восприятием изображения сверх высокой четкости. Используя ноутбук с портом USB-C, работающий под управлением Windows, Вы можете зеркально отобразить на двух мониторах или расширить рабочее пространство, что также позволит Вам повысить производительность и выполнить больше задач.



Превосходная защита от помех (EMI)

Увеличение плотности экранирования оплетки кабеля на 85% для обеспечения надежного и безопасного подключения и работы, а также защиты у от помех, создаваемых другими устройствами.



Описание

Многопортовая док-станция UH3234 с портом USB-C и функцией сквозной передачи питания (Power Pass-Through) компании ATEN, это решение для полного обновления Вашего ноутбука в один шаг, обеспечивающее его всеми необходимыми возможностями расширения, а также имеющее ультра-современный вид. Используя всего один кабель Вы сможете подключить до 10 устройств и обеспечить их питанием, повысив производительность Вашей системы с помощью дополнительных интерфейсов: HDMI, DisplayPort, VGA, USB 3.2 Gen1, SD/MMC/MicroSD, Ethernet и звука.

Обладая функцией сквозной передачи питания (Power Pass-Through) мощностью в 60 Вт, док-станция UH3234 может заряжать Ваш ноутбук, когда он подключен к ней. Поддерживается работа с Windows- и Mac-ноутбуками оснащенными портом USB-C со следующими профилями спецификации USB Power Delivery (PD): 20В/3А, 12В/3А, 9В/3А и 5В/3А.

Наслаждайтесь великолепным 4К-изображением или конфигурацией с двумя HD-мониторами при использовании функционала HDMI, VGA и DisplayPort. Док-станция UH3234 направляет через один кабель видео с исходного компьютера на монитор с интерфейсом DisplayPort или HDMI, при этом поддерживая высококачественное разрешение 4К. Используя ноутбук с портом USB-C, работающий под управлением Windows, Вы можете зеркально отобразить на двух мониторах или расширить рабочее пространство в разрешении 1080P.

Это эргономичное устройство работает в режиме «plug-and-play», не требуя установки никаких драйверов или программного обеспечения и совместимо со всеми основными операционными системами (Windows и OS X). Положив ноутбук непосредственно на эту легкую, но прочную док-станцию, Вы прекрасно сэкономите место на рабочем столе, на котором эта стильная вещь поможет Вам уместить два монитора.

- Стильная и ультратонкая док-станция с портами HDMI, DisplayPort, VGA, USB 3.2 Gen1, SD/MMC/MicroSD, Ethernet и звука ¹
- Мгновенное подключение до 10 устройств с помощью кабеля USB-C
- Обеспечивает сквозную передачу питания (Power Pass-Through) мощностью в 60 Вт, после вычета 15 Вт, используемых док-станцией ²
- Поддержка профилей спецификации USB Power Delivery (PD): 20В/3А, 12В/3А, 9В/3А и 5В/3А
- Поддерживает 4К-разрешение на одном дисплее, подключенном к HDMI или DisplayPort и конфигурацию с двумя дисплеями 1080p, при подключении дисплеев к DisplayPort и HDMI или VGA³
- Наличие одного порта USB 3.2 Gen 1 тип A, поддерживающего спецификацию Battery Charging Revision 1.2 (BC 1.2), для работы с устройствами быстрой зарядки
- Улучшенная защита от электромагнитных помех, достигнутая увеличенной плотностью оплетки кабеля и добавлением проводящей пены

Примечание :

1. Карты SD и Micro SD нельзя использовать одновременно; функционирование зависит от порядка подключения.

2. Для работы функции сквозной передачи питания (Power Pass-Through) необходимо оригинальное зарядное устройство от ноутбука, с разъемом USB-C.

3. • Для осуществления вывода видео через порт USB-C видеовыход должен поддерживать режим DP Alt Mode. Для работы в режиме Dual-View видеокарта компьютера должна поддерживать технологию MST.

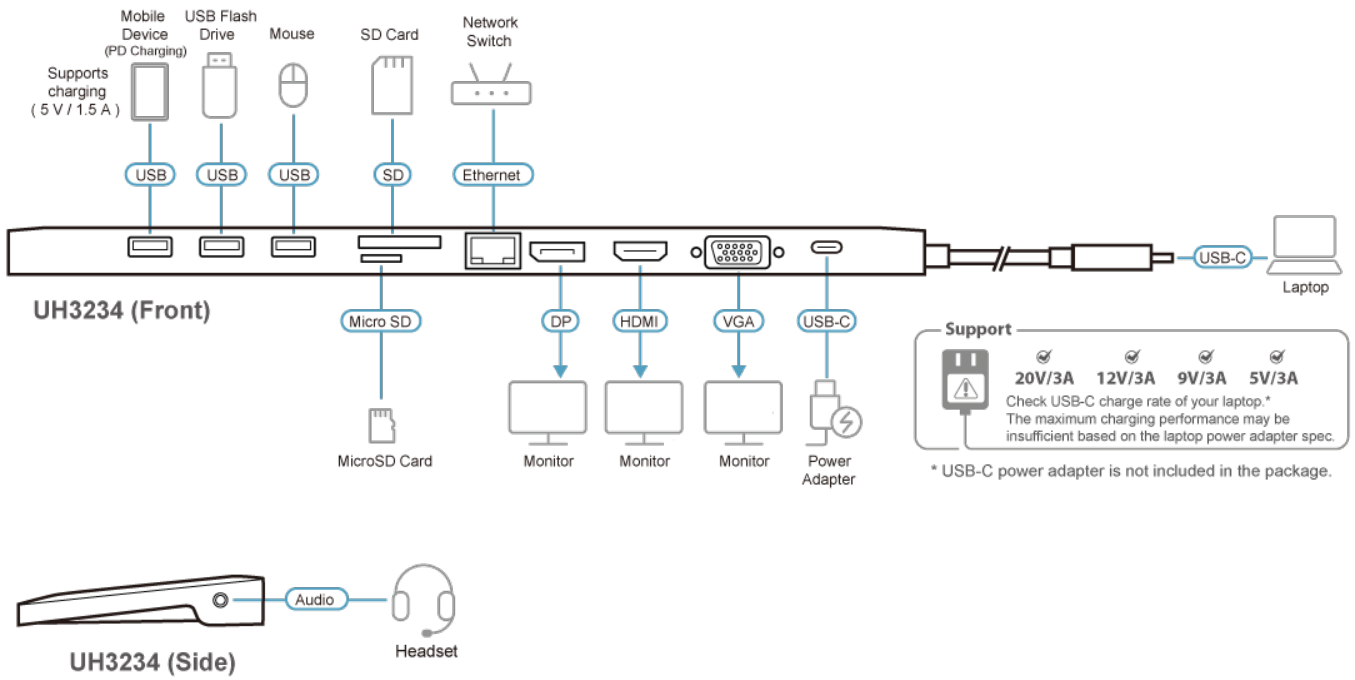
• Компьютеры Mac поддерживают только одиночный видеовывод.

* Предприятие – изготовитель оставляет за собой право вносить в конструкцию и внешний вид изделия изменения, не ухудшающие технические параметры и надёжность, без уведомления клиента.

Спецификация

Компьютерные подключения	1
Разъемы	
Компьютер	1 x разъем USB-C
Устройство	3 x гнезда USB3.1 Gen1 тип A* *1 порт с поддержкой Battery Charging (BC) 1.2, 7.5Вт (5В/1.5А) *2 порта с совместным использованием 5Вт (5В/1А) *Общий вывод 3 x гнезд USB3.1 Gen1 тип A составляет 10 Вт (5В/2А).
Видеовыход	1 x гнездо DisplayPort 1 x гнездо HDMI 1 x гнездо VGA
Порты LAN	1 x гнездо Gigabit Ethernet
Аудио	1 x 4-контактное гнездо 3.5мм для микрофона и наушников
Питание	1 x гнездо USB-C Поддержка сквозной передачи питания (Power Pass-Through) мощностью в 60 Вт* *Поддержка профилей спецификации USB Power Delivery (PD): 20В/3А, 12В/3А, 9В/3А и 5В/3А.
Производительность	
Флэш-память	1 x слот для карт памяти SD/SDHC/SDXC* 1 x слот для карт памяти Micro SD/SDHC/SDXC (до 128 Гб)* *Карты SD и Micro SD не могут использоваться одновременно; функционирование соответствует порядку их установки.
Разрешение видеосигнала	Одиночное подключение: * DisplayPort - 3840 x 2160 при 30 Гц HDMI - 3840 x 2160 при 30 Гц VGA - 1920 x 1200 при 60 Гц Двойное подключение: ** DisplayPort/HDMI - 1920 x 1080 при 60 Гц DisplayPort/VGA - 1920 x 1080 при 60 Гц * Для осуществления вывода видео через порт USB-C видеовыход должен поддерживать режим DP Alt Mode. ** Для работы в режиме Dual-View видеокарта компьютера должна поддерживать технологию MST. Компьютеры Mac поддерживают только одиночный видеовывод.
Энергопотребление	DC5V:15W:66BTU/h Примечание: ● Величина, измеряемая в ваттах, показывает типичное энергопотребление устройства без внешней нагрузки. ● Величина, измеряемая в БТЕ/ч (BTU/h), показывает энергопотребление устройства при полной загрузке.
Температура и влажность	
Рабочая температура	0°C до 40°C (32°F до 122°F)
Температура хранения	-10°C до 70°C (-4°F до 158°F)
Влажность	от 10% до 90% относительной влажности, без конденсации
Физические свойства	
Корпус	алюминиевый
Масса	0.32 kg (0.7 lb)
Размеры (Д x Ш x В)	28.00 x 7.50 x 1.45 cm (11.02 x 2.95 x 0.57 in.)
Примечание	Обратите внимание, что для некоторых изделий монтируемых стойку, физические размеры (ШxГxВ) выражаются в формате (ДxШxВ).

Топологическая схема



ATEN International Co., Ltd.

3F, No.125, Sec. 2, Datong Rd., Sijhih District., New Taipei City 221, Taiwan
 Phone: 886-2-8692-6789 Fax: 886-2-8692-6767
 www.aten.com E-mail: marketing@aten.com



© Copyright 2015 ATEN® International Co., Ltd.
 ATEN and the ATEN logo are trademarks of ATEN International Co., Ltd.
 All rights reserved. All other trademarks are the property of their respective owners.