

CE820

USB HDMI HDBaseT™ 2.0 KVM-extendern (4K@100 m)



ATEN CE820 USB HDMI HDBaseT™ 2.0 KVM-extendern integrerar de senaste HDBaseT™ 2.0-teknikerna för att skicka 4K HDMI video-, stereoljuds-, USB-, Ethernet*- och RS-232-signaler upp till 100 meter genom en enda Cat6/2L-2910 Cat 6-kabel. HDBaseT™ 2.0 garanterar marknadens mest tillförlitliga överföring och aktiverar lång räckvidd som förlänger Full HD 1080P-signaler upp till 150 meter. Tack vare enkel kabelinstallation som stödjer olika signaler är CE820 idealisk för applikationer där smidig fjärråtkomst krävs – t.ex. vid transportcentraler, medicinska anläggningar, industriellanläggningar och fjärrarbetsstationer.

*Notera att: CE820-AT stöder Ethernet-funktionalitet, vilket inte CE820-ATA gör.



Egenskaper

- Stödjer HDBaseT™ 2.0-teknik
 - Förlänger video-, ljud-, USB-, RS-232- och ethernet-signaler ¹ via en enda Cat6/6a/2L-2910 Cat 6-kabel
 - Förbättrad bitfelddetektering och korrigering för att motstå signalstörning under högkvalitativa videoöverföringar
 - Statusdetektion och LED-indikering för HDBaseT™-signalöverföring på fjärrnet
- EDID-buffert för smidig uppstart och den högsta skärmkvaliteten
- HDMI (3D, Deep Color, 1080P, 4K); HDCP 2.2-kompatibel
- Långa avstånd med överlägsen videokvalitet
 - HDBaseT™ standard upp till 4K @ 100 m (Cat 6/6a/ 2L-2910)
 - HDBaseT™ lång räckvidd upp till 1080P @ 150 m
- Omkopplare för lång räckvidd - växlar mellan HDBaseT™ standard och lång räckvidd på nolltid
- Stöder individuellt 2-kanals stereoljud och USB 2.0-portar med full hastighet
- Stöder uppvakning av dator-funktion med en enda tryckknapp via RS-232-kanalen ²
- Inbyggt 8 KV/15 KV ESD-skydd (kontaktspänning 8 KV; luftspänning 15 KV)

Notera att:

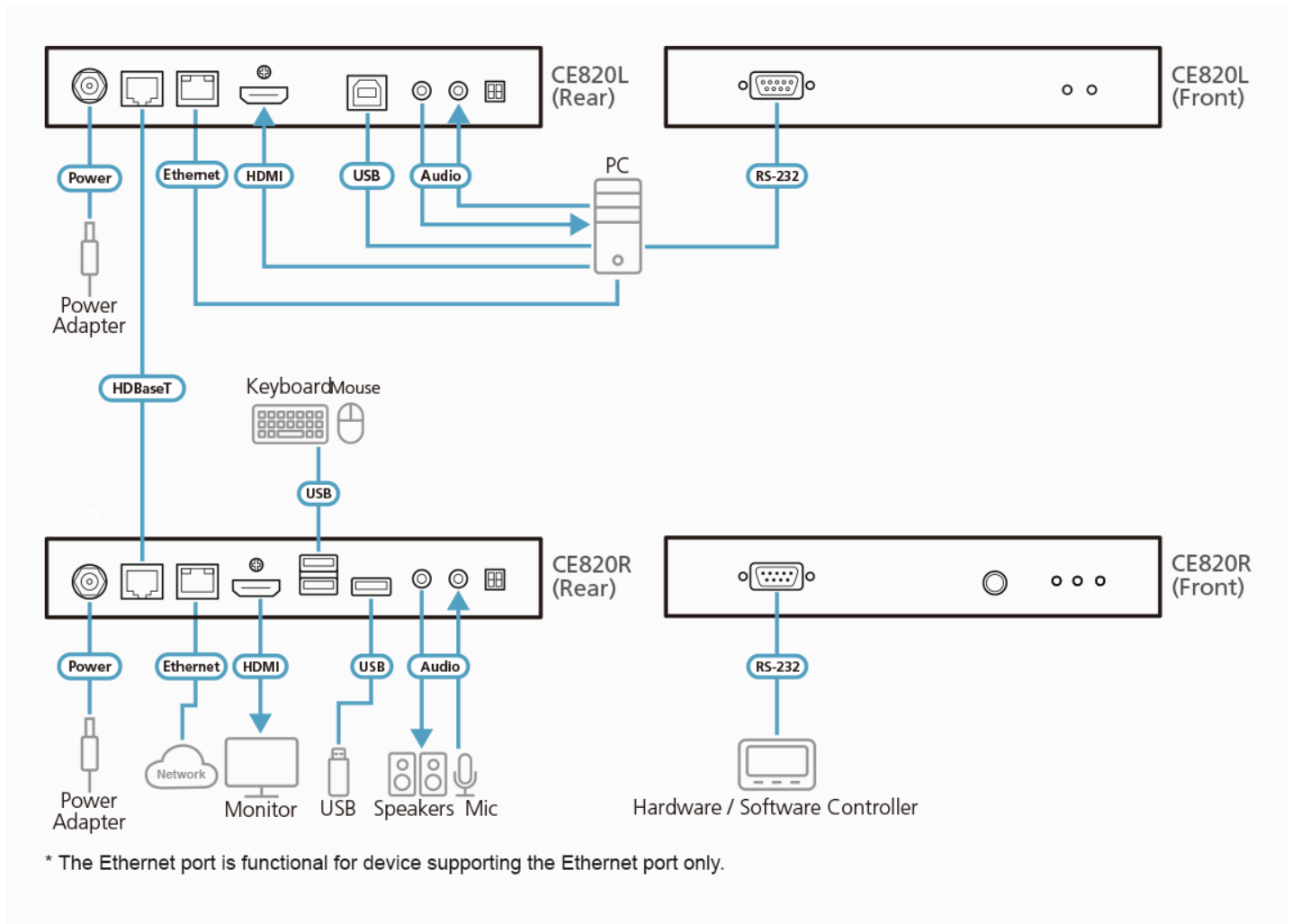
1. CE820-AT stöder Ethernet-funktionalitet, vilket inte CE820-ATA gör.
2. Datorn måste stödja Wake Up Ring för att funktionen ska fungera.

Specifikation

Function	CE820L	CE820R
Kontakter		
Konsolportar	N/A	1 x USB hona (svart) 3 x USB-A hona (vit) 1 x Mini-stereouttag hona (grönt) 1 x Mini-stereouttag hona (rosa) 1 x RJ-45 hona (svart)
		Notera att: För användning av RJ-45-portarna krävs att enheten stöder Ethernet-portar

KVM-portar	1 x USB hona (svart) 1 x USB-B hona (vit) 1 x Mini-stereouttag hona (grönt) 1 x Mini-stereouttag hona (rosa) 1 x RJ-45 hona (svart) Notera att: För användning av RJ-45-portarna krävs att enheten stöder Ethernet-portar	N/A
RS-232	1 x DB-9 hona (svart)	1 x DB-9 hane (svart)
Effekt	1 x Likströmsuttag med låsning	1 x Likströmsuttag med låsning
Enhet till enhet	1 x RJ-45 hona (svart)	1 x RJ-45 hona (svart)
LED		
Effekt	1 (grön)	1 (grön)
Länka	1 (orange)	1 (orange)
Videosignal ut	N/A	1 (orange)
Switchar		
Lägesomkopplare för lång räckvidd	1 x Skjutreglage	1 x Skjutreglage
Uppgradera fast programvara	1 x Skjutreglage	1 x Skjutreglage
Tryckknappar		
Aktiveringsknapp	N/A	1 x Tryckknapp
Video	Upp till 4K vid 90m (Cat 5e) / 100m (Cat 6/6a/ATEN 2L-2910 Cat6) 1080P vid 100m (Cat 5e/6/6a) *4K stöds: 4096 x 2160 / 3840 x 2160 vid 60Hz (4:2:0); 4096 x 2160 / 3840 x 2160 vid 30Hz (4:4:4)	Upp till 4K vid 90m (Cat 5e) / 100m (Cat 6/6a/ATEN 2L-2910 Cat6) 1080P vid 100m (Cat 5e/6/6a) *4K stöds: 4096 x 2160 / 3840 x 2160 vid 60Hz (4:2:0); 4096 x 2160 / 3840 x 2160 vid 30Hz (4:4:4)
Strömförbrukning	DC5V:2.87W:13BTU Notera: ● Mätningen i Watt anger enhetens typiska strömförbrukning utan extern belastning. ● Mätningen i BTU/h anger enhetens strömförbrukning när den är fullt belastad.	DC5V:5.37W:40BTU Notera: ● Mätningen i Watt anger enhetens typiska strömförbrukning utan extern belastning. ● Mätningen i BTU/h anger enhetens strömförbrukning när den är fullt belastad.
Miljö		
Drifttemperatur	0 -40°C	0 -40°C
Lagringstemperatur	-20 -60°C	-20 -60°C
Luftfuktighet	0-80% RH, icke-kondenserande	0-80% RH, icke-kondenserande
Fysiska egenskaper		
Hölje	Metall	Metall
Vikt	0.63 kg (1.39 lb)	0.65 kg (1.43 lb)
Mått (L x B x H)	18.20 x 12.19 x 2.87 cm (7.17 x 4.8 x 1.13 in.)	18.20 x 12.19 x 2.87 cm (7.17 x 4.8 x 1.13 in.)
Notera	CE820L-AT stöder Ethernet-funktionalitet, vilket inte CE820L-ATA gör.	CE820R-AT stöder Ethernet-funktionalitet, vilket inte CE820R-ATA gör.
Notera	För vissa av rackmonterade produkter, observera att de fysiska standarddimensionerna för WxDxH uttrycks med ett LxWxH-format.	

Diagram



ATEN International Co., Ltd.

3F, No. 125, Sec. 2, Datong Rd., Sijhih District., New Taipei City 221, Taiwan
 Phone: 886-2-8692-6789 Fax: 886-2-8692-6767
 www.aten.com E-mail: marketing@aten.com

© Copyright 2015 ATEN® International Co., Ltd.
 ATEN and the ATEN logo are trademarks of ATEN International Co., Ltd.
 All rights reserved. All other trademarks are the property of their respective owners.