

## CE840

USB True 4K HDMI HDBaseT 3.0 KVM-förlängare (4K@100m)



CE840 USB True 4K HDMI HDBaseT 3.0 KVM Extender använder den senaste HDBaseT 3.0-tekniken och består av en lokal enhet och en fjärrenhet som möjliggör okomprimerad True 4K HDMI, ljud, RS232, Ethernet och USB-signalöverföring över 100 m via en enda Cat 6A-kabel (ATEN [2L-29330](#) Cat 6A-kabel rekommenderas) eller högre. Installationen blir enkel, snygg och kostnadseffektiv utan kompromisser när det gäller högkvalitativ distribution av AV-innehåll. CE840 möjliggör drift med dubbla konsoler via de två USB-portarna för anslutning av USB-tangentbord och mus och tryckknapparna för växling av USB-kontrollkonsol mellan fjärrkontroll och lokal enhet. Lysdiöder på frontpanelen visar vilket USB-kontrolläge som för närvarande är aktiverat. Dessutom har varje enhet en HDMI-utgång för lokal kontroll och de andra två USB 2.0-portarna för USB-anslutning av kringutrustning. På så sätt kan operatörerna samla in data och hantera utrustningen på en och samma plats, även på avstånd.

CE840 har utmärkt AV-prestanda utan komprimering och med noll latens. Förutom stöd för HDR 10+ kan extensern även leverera videosignaler i upp till True 4K (3840 x 2160 @ 60 Hz 4:4:4 och 4096 x 2160 @ 60 Hz 4:4:4) över 100 m. Extensern har även stöd för individuellt stereoljud och HDMI-ljudformat inklusive LPCM 7.1CH, Dolby TrueHD, Dolby Digital Plus och DTS-HD Master Audio.

CE840 är en idealisk lösning för medelstora till stora applikationer som kräver okomprimerade AV- och styrsignaler samt fjärråtkomst och fjärrstyrning, inklusive fabriker, lager, datacenter samt medicinska och hälsovårdsapplikationer där exakt visualisering och korrekt representation är avgörande.



### Egenskaper

- HDBaseT 3.0 – stöder sann 4K HDMI, ljud, RS232, Ethernet och USB-signalöverföring över långa avstånd via en enda Cat 6A-kabel (ATEN [2L-29330](#) Cat 6A-kabel rekommenderas) eller högre utan komprimering och noll fördröjning
- Överlägsen videokvalitet – stöd för HDR10+ och videoupplösningar upp till True 4K (3840 x 2160 @ 60 Hz 4:4:4 och 4096 x 2160 @ 60 Hz 4:4:4) över 100 m
- HDBaseT™-läge för lång räckvidd upp till 1080P över 150 m\*
- Lagesväxlare för lång räckvidd – växlar mellan HDBaseT™ Standard- och lång räckviddslägen på ett ögonblick\*
- Dual console operation – styr systemet via USB-tangentbord, mus och HDMI-bildskärmskonsoler installerade på både den lokala och den fjärranslutna sidan
- Aktiv konsol som kan väljas via tryckknappen på fjärrenheten och den lokala enheten - möjliggör USB-baserad signalstyrning från antingen fjärrkontrollen eller den lokala enheten, med lysdiöder som indikerar USB-styrningsläget
- Flexibel 4 x USB 2.0-utbyggnad – både fjärrenheten och den lokala enheten har 2 portar för USB-tangentbords- och musanslutning och 2 portar för anslutning av annan USB-kringutrustning
- Stöd för individuellt stereoljud och HDMI-ljudformat, inklusive LPCM 7.1CH, Dolby TrueHD, Dolby Digital Plus och DTS-HD Master Audio
- HDCP2.3 och 2.2-kompatibel
- Stöd för widescreen-format
- Inbyggt 8KV/15KV ESD-skydd
- Firmware kan uppgraderas
- Ingen installation av programvara eller drivrutiner krävs
- Rackmonterbar

Obs!

1. Läget för lång räckvidd stöds endast av CE840 med firmwareversion v1.0.064m eller senare.
2. När omkopplaren för låget för lång räckvidd är omkopplad och påslagen startar CE840 om sig själv för att aktivera läget för lång räckvidd.

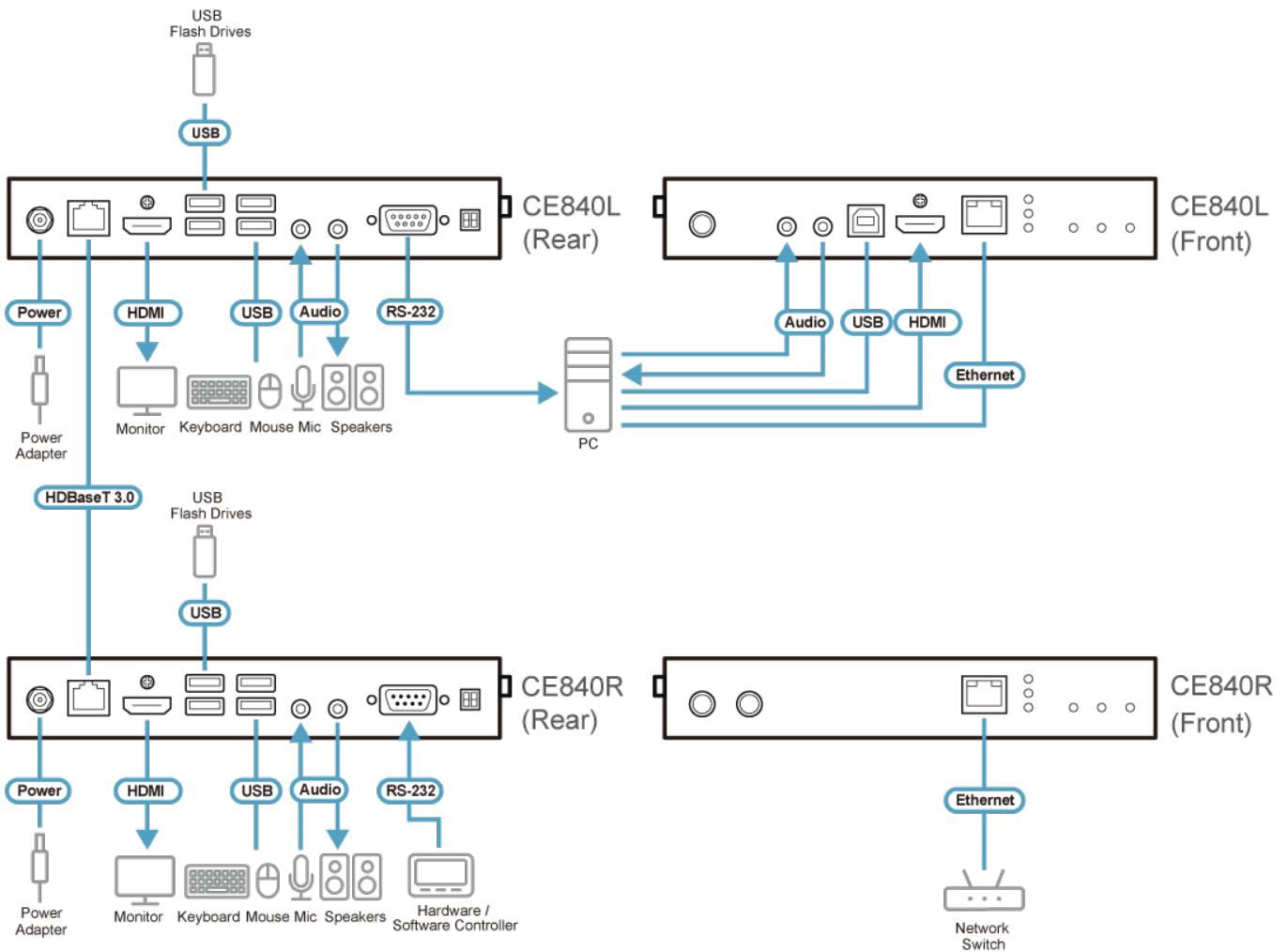
### Specifikation

Function	CE840L	CE840R
Kontakter		

Konsolportar	1 x HDMI (hona, svart) 4 x USB typ A (hona, vit) * 1 x Mini stereokontakt (hona, grön) 1 x Mini stereokontakt (hona, rosa)  * 2 portar x USB för tangentbord och mus, 2 portar x USB för annan USB2.0-kringutrustning, får INTE blandas och matchas	1 x HDMI (hona, svart) 4 x USB typ A (hona, vit) * 1 x Mini stereokontakt (hona, grön) 1 x Mini stereokontakt (hona, rosa) 1 x GbE (RJ-45 hona, svart)  * 2 portar x USB för tangentbord och mus, 2 portar x USB för annan USB2.0-kringutrustning, får INTE blandas och matchas
KVM-portar	1 x HDMI (hona, svart) 1 x USB typ B (hona, vit) 1 x Mini stereokontakt (hona, grön) 1 x Mini stereokontakt (hona, rosa) 1 x GbE (RJ-45 hona, svart)	N/A
RS-232	1 x DB-9 hona (svart)	1 x DB-9 hane (svart)
Effekt	1 x DC-uttag (svart)	1 x DC-uttag (svart)
Enhet till enhet	1 x RJ-45-hona (svart, HDBaseT)	1 x RJ-45-hona (svart, HDBaseT)
Video		
Max. Datahastighet	18 Gbps (6 Gbps per körfält)	18 Gbps (6 Gbps per körfält)
Max. Bildpunktsklocka	600 MHz	600 MHz
Överensstämmelse	HDMI (Deep Color, 4K/60Hz); 4K HDR+ Kompatibel med HDCP2.3 Kontroll av konsumentelektronik (CEC)*  *CEC-signalerna vidarebefordras endast från den lokala enheten till fjärrheten och stöder inte lokal HDMI-konsolutgång.	HDMI (Deep Color, 4K/60Hz); 4K HDR+ Kompatibel med HDCP2.3 Kontroll av konsumentelektronik (CEC)
Max. Upplösning	4096 x 2160 @ 60Hz (4:4:4) 3840 x 2160 @ 60Hz (4:4:4)	4096 x 2160 @ 60Hz (4:4:4) 3840 x 2160 @ 60Hz (4:4:4)
Max. Upplösningar / avstånd	4K x 2K @ 60 Hz (4:4:4) upp till 100 m (HDBaseT3-certifierad Cat 6a U/FTP-kabel eller högre / ATEN 2L-29330 Cat 6a-kabel)  4K x 2K @ 30 Hz (4:4:4) upp till 50 m (HDBaseT-certifierad Cat6-kabel / ATEN 2L-29330-kabel)	4K x 2K @ 60 Hz (4:4:4) upp till 100 m (HDBaseT3-certifierad Cat 6a U/FTP-kabel eller högre / ATEN 2L-29330 Cat 6a-kabel)  4K x 2K @ 30 Hz (4:4:4) upp till 50 m (HDBaseT-certifierad Cat6-kabel / ATEN 2L-29330-kabel)
LED		
Effekt	1 (Grön)	1 (Grön)
Länka	1 (Orange)	1 (Orange)
Video	1 x HDMI IN (Orange)	1 x HDMI OUT (Orange)
Konsolstatus	3 x Lokal USB-indikator för tangentbord/mus (Grön)	3 x Lokal USB-indikator för tangentbord/mus (Grön)
Switchar		
Lägesomkopplare för lång räckvidd	1 x Skjutreglagekontakt	1 x Skjutreglagekontakt
Uppgradera fast programvara	1 x Skjutströmbrytare	1 x Skjutströmbrytare
Tryckknappar		
Aktiveringsknapp	N/A	1 x tryckknapp
Val av driftläge	1 x Lokal USB-tangentbords-/musomkopplare	1 x USB-fjärrkontroll för tangentbord/mus
Strömförbrukning	DC12V:7.36W:60BTU/h  Notera: ● Mätningen i Watt anger enhetens typiska strömförbrukning utan extern belastning. ● Mätningen i BTU/h anger enhetens strömförbrukning när den är fullt belastad.	DC12V:7.37W:60BTU/h  Notera: ● Mätningen i Watt anger enhetens typiska strömförbrukning utan extern belastning. ● Mätningen i BTU/h anger enhetens strömförbrukning när den är fullt belastad.
Miljö		
Drifttemperatur	0-40 °C	0-40 °C
Lagringstemperatur	-20-60 °C	-20-60 °C
Luftfuktighet	0-80% RH, icke kondenserande	0-80% RH, icke kondenserande

Fysiska egenskaper		
Hölje	Metall	Metall
Vikt	0.82 kg ( 1.81 lb )	0.81 kg ( 1.78 lb )
Mått (L x B x H)	17.82 x 15.60 x 2.88 cm (7.02 x 6.14 x 1.13 in.)	17.82 x 15.60 x 2.88 cm (7.02 x 6.14 x 1.13 in.)
Notera	För vissa av rackmonterade produkter, observera att de fysiska standarddimensionerna för WxDxH uttrycks med ett LxWxH-format.	

Diagram



**ATEN International Co., Ltd.**

3F, No.125, Sec. 2, Datong Rd., Sijhih District., New Taipei City 221, Taiwan  
 Phone: 886-2-8692-6789 Fax: 886-2-8692-6767  
 www.aten.com E-mail: marketing@aten.com

© Copyright 2015 ATEN® International Co., Ltd.  
 ATEN and the ATEN logo are trademarks of ATEN International Co., Ltd.  
 All rights reserved. All other trademarks are the property of their respective owners.