

## SN3402

2-Port RS-232/422/485 Secure Serial Device Server





## Anslut seriella enheter direkt med säker åtkomst

### SN3402 säker enhetsserver



En lättanvänd, säker och tillförlitlig lösning som gör det lättare att snabbt ansluta ett stort antal olika seriella enheter till ett IP-baserat LAN. ATEN SN3402 säker enhetsserver tillhandahåller enkel, snabb seriell-till-Ethernet-anslutning, så att användare kan fjärransluta till seriella RS-232/422/485-enheter från en dator, från valfri plats. Med olika tillförlitliga funktioner är SN3402 perfekt för kommersiella och industriella processkontrolltillämpningar.



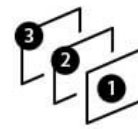
Seriell-till-Ethernet



Överströmsskydd



1,5 kV magnetisk isolering



3-steps webbkonsol



Strömredundans

#### Överströms- och isoleringsskydd säkerställer ett stabilt system

Överströmsskydd är en viktig del i en anläggnings elsäkerhetssystem för att säkerställa säker och tillförlitlig drift. Därför har SN3402 säker enhetsserver, förutom magnetisk isoleringsskydd på 1,5 kV för Ethernet-signaler, även överströmsskydd för seriell anslutning, Ethernet och strömförsörjning som förhindrar okontrollerad överström och -spänning. Förutom att enheterna uppfyller relevanta industriella säkerhetsstandarder, testas de även för att uppfylla vägformskraven enligt IEC 61000-4 för att säkerställa systemets stabilitet och tillförlitlighet.



Överströmsskydd för seriell port, Ethernet-port och strömförsörjning

1,5 kV magnetisk isolationsskydd för Ethernet-signaler

IEC 61000-4-kompatibel

Uppfyller standarderna UL 60950-1 och UL 62368-1

**Förstärkt enhetssäkerhet i varje steg**

Det ökande antalet IT-attacker i den industriella IoT-eran har potential att slå ut system och orsaka stora förluster i tid och pengar. För att undvika potentiella sårbarhetsrisker, behöver företag ett skyddssystem med flera lager för att säkerställa säker dataöverföring för t.ex. uppdatering av fast programvara, såväl som olika typer av krypterad autentisering och åtkomstkontroll. SN3402 säker seriell-till-Ethernet-lösning har säkerhetsfunktioner på varje nivå, inklusive kontroll av nätverksåtkomst, användarautentisering, dataintegritet och sekretess. Tack vare enhetens funktionsläge med avancerade säkerhetsfunktioner kan du erhålla all data som krävs på fältet, tillsammans med dataskydd av högsta klass.



#### Användarautentisering

- Säker webbåtkomst med HTTPS
- Säker konsolåtkomst med SSHv2
- Lokal autentisering och tredjepartsautentisering (RADIUS)
- Kontroll med användarprivilegier

#### Krypterad dataöverföring och sekretess

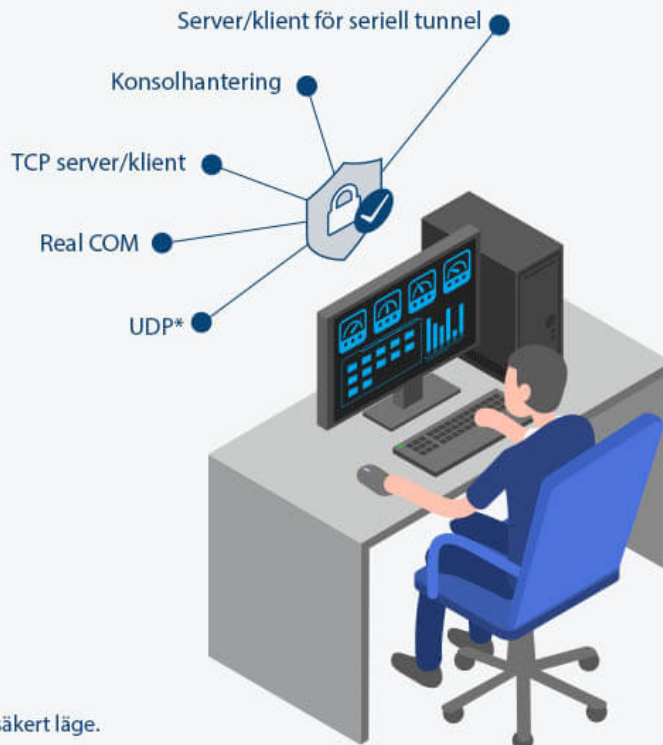
- Real COM
- TCP Server/Client
- Serial Tunneling Server/Client
- Console Management (SSHv2)

#### Kontroll och autentisering för nätverksåtkomst

- IP-adressfilter

#### Sårbarhetshantering

- Administratören kan avgöra vilka nätverkstjänster som behöver vara aktiverade
- Regelbunden uppdatering av fast programvara

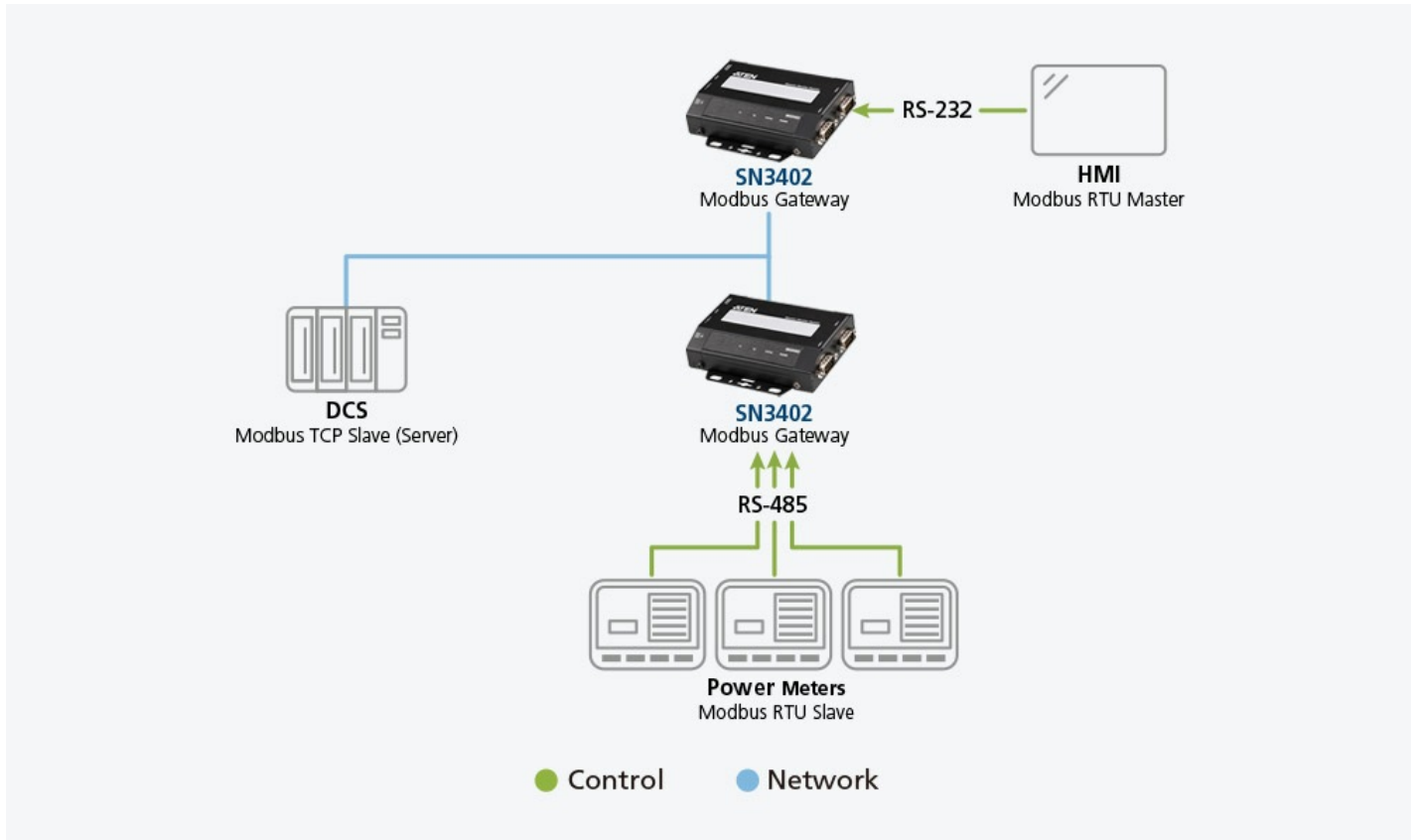


\*UDP tillhandahålls inte i säkert läge.

SN3402 erbjuder ett stort urval av driftlägen så att olika typer av seriella enheter kan vara synliga i nätverket, inklusive Real COM, TCP, seriell tunnel, konsolhantering och UDP. SN3402 har avancerade säkerhetsfunktioner i varje driftläge för att hjälpa användare strömlinjeforma verksamheten och säkerställa att seriell data skickas säkert. \*UDP tillhandahålls inte i säkert läge.

**Sömlös och kostnadseffektiv Modbus Gateway**

SN3402 kan användas som en vanlig Modbus-gateway för konvertering mellan Modbus TCP- och Modbus RTU-/ASCII-protokoll. Enheten kan integrera underordnade, seriella Modbus-enheter i ett befintligt Modbus TCP-nätverk för att göra dem tillgängliga för överordnade, seriella enheter.



**Enkel installation med webbkonsol och Telnet/SSH-konsol**

SN3402 erbjuder en webbkonsol med snabb installation i 3-steg. Webbärsätkomst för enheten stöds via intuitiva funktioner med flerspråksstöd, vilket möjliggör snabb installation och enhetskontroll i endast tre konfigurationssteg för att aktivera systemet. Det här ger en enkel och snabb installation – användaren kan slutföra den på runt en minut. För bandbreddskänsliga applikationer finns även en Telnet/SSH-konsol tillgänglig som en lösning med liten bandbredd.



Intuitiv webbkonsol för snabb konfiguration



Terminalbaserad åtkomst via Telnet/SSH-konsol för applikationer med liten bandbredd



### Ultralåg strömförbrukning

Arbetar i viloläge med mindre än 1 W effekt, för strömkritiska tillämpningar eller för kostnadsbesparing.



### Redundant strömförsörjning

Säkerställer konstant systemtillgänglighet och drifttid i industriella miljöer.

## Kontakta oss

Få en offert för den här produkten eller kontakta en av våra säljrepresentanter

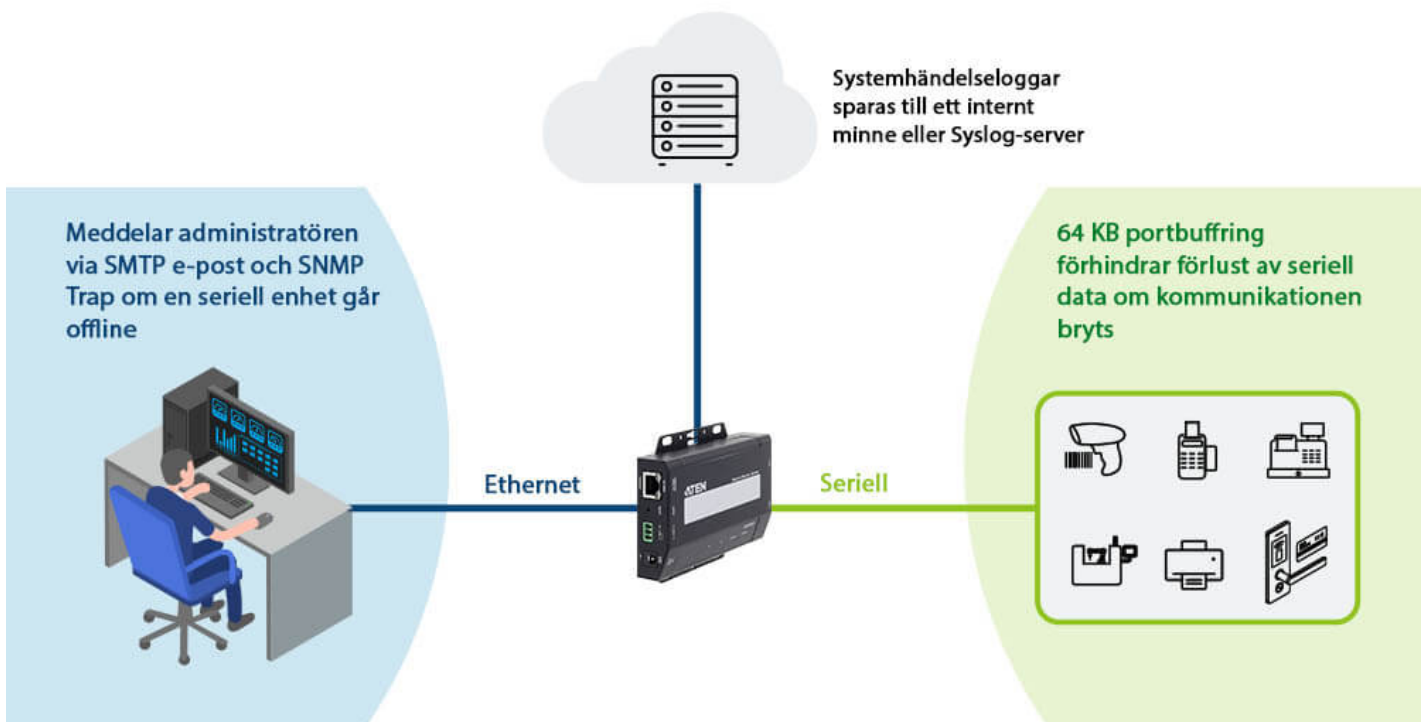
Få en

offert

[\\_Kontakta  
säljavdelningen](#)

#### Enkel felsökning

ATEN förstår hur allvarligt det kan vara att drabbas av dataförlust och dataintrång. SN3402 har 64 KB portbuffring för att förhindra dataförlust om nätverket går ner, och en händelseavisering skickas automatiskt via SMTP e-post och SNMP Trap om en seriell enhet går offline i händelse av strömbrott eller ett användardefinierat fel utlöses. Även systemhändelseloggning finns tillgänglig för registrering och följning av drifthistorik. Dessa kan sparas till det inbyggda minnet eller en Syslog-server, så att du kan hämta data för övervakning och felsökning när som helst.



#### Måttillämpningar

SN3402 möjliggör direkt nätverksanslutning av seriella enheter, och kan användas för många olika kommersiella tillämpningar och industriella automatiska processer som kräver seriell-till-Ethernet-anslutning. Dessa inkluderar POS, åtkomstkontroll, SCADA-system, miljöövervakning, sensorövervakning, enhetshantering, färplatshantering, med mera.



**Mångsidiga monteringsalternativ**

SN3402 kan monteras flexibelt i olika installationsmiljöer och kan därför enkelt konfigureras efter företagets och arbetsplatsens behov. Enheterna kan monteras på t.ex. datorbord, vägg, DIN-skena eller rack (med tillbehörssats [VE-RMK1U](#)) efter behov.



Produktjämförelse

## Tala med våra experter

Fyll i formuläret om du föredrar att ATEN kontaktar dig, så blir du kontaktad av en representant inom kort



## Egenskaper

De säkra enhetsservrarna SN3402 består av externa IP-baserade nätverksenheter för säker anslutning av äldre seriella RS-232/422/485-enheter till Ethernet-nätverk för fjärråtkomst från en dator på valfri plats. Det här möjliggör tillägg av fler serieportar för en värddator över ett nätverk.

SN3402 passar speciellt bra för industriell processkontroll på grund av den omfattande användningen av SCADA-system för datainhämtning från PLC:er, mätare och givare via serieportar inom många branscher. SN3402 tillhandahåller dubbelriktad dataöverföring mellan seriella format och Ethernet-format, och möjliggör åtkomst till data från alla datainhämtningsverktyg från lokala platser och fjärrplatser genom ett Ethernet-nätverk.

SN3402 har ett antal praktiska driftlägen. Enheten stöder säker TCP-server/klient, säker seriell tunnelsever/klient, säker Real COM, och konsolhanteringslägen för säkerhetskritiska tillämpningar som telekom, åtkomstkontroll och fjärrplatsantering.

SN3402 kan användas som Modbus-standardgateway för konvertering mellan Modbus TCP- och Modbus RTU-/ASCII-protokoll. Den kan integrera underordnade, seriella Modbus-enheter i ett befintligt Modbus TCP-nätverk och därigenom göra dem tillgängliga för överordnade, seriella enheter.

### • Seriell-till-Ethernet-anslutning

- 2 RS-232/422/485-serieportar för säker seriell Ethernet-överföring
- Programvarukonfigureringsbar avstängning (120 Ω) och pull-up-/pull-down-motstånd (1 kΩ eller 150 kΩ) integrerad i RS-485-läget för att undvika signalreflektion.
- Säkra driftlägen – Secure Real COM, Secure TCP Server/Client, Secure Serial Tunneling Server/Client, Console Management (SSH) och Console Management Direct (SSH).
- Standarddriftlägen – Real COM, TCP Server/Client, Serial Tunneling Server/Client, UDP, Console Management (Telnet) och Console Management Direct (Telnet)
- Real COM, Real TTY och Fixed TTY-drivrutiner för Windows, Linux och UNIX.
- Smidig åtkomst till konsolhantering via Java viewer (SSH/Telnet) eller tredjepartsklienter som PuTTY.
- Enkel konsolportsåtkomst via Java viewer och Sun Solaris-kompatibel ("break-safe").
- Flera användare kan komma åt samma port samtidigt – upp till 16 anslutningar per port.
- Stöd för Modbus-gateway för konvertering mellan Modbus TCP- och Modbus RTU-/ASCII-protokoll.

### • Maskinvara

- Extra strömingång (uttag och kopplingsplint) för felsäker kraft
- Överströmsskydd för seriell anslutning, Ethernet och strömförsörjning
- DIN-skenmontage, väggmontage, rackmontage och skrivbordsinstallation tillgängligt
- Stöder baudhastigheter på 110, 134, 150, 300, 600, 1200, 1800, 2400, 4800, 7200, 9600, 19200, 38400, 57600, 115200, 230,4k, 460,8k, 921,6k bps

### • Säkerhet

- Stöder säker inloggning från webbläsare med TLS 1.2 datakryptering och RSA 2048-bitars certifikat
- Konfigurerbara användartillstånd för portåtkomst och kontroll
- Lokal autentisering och fjärrautentisering samt inloggning
- Tredjepartsautentisering (t.ex. RADIUS)
- IP-adressfilter för ökad säkerhet

### • Systemhantering

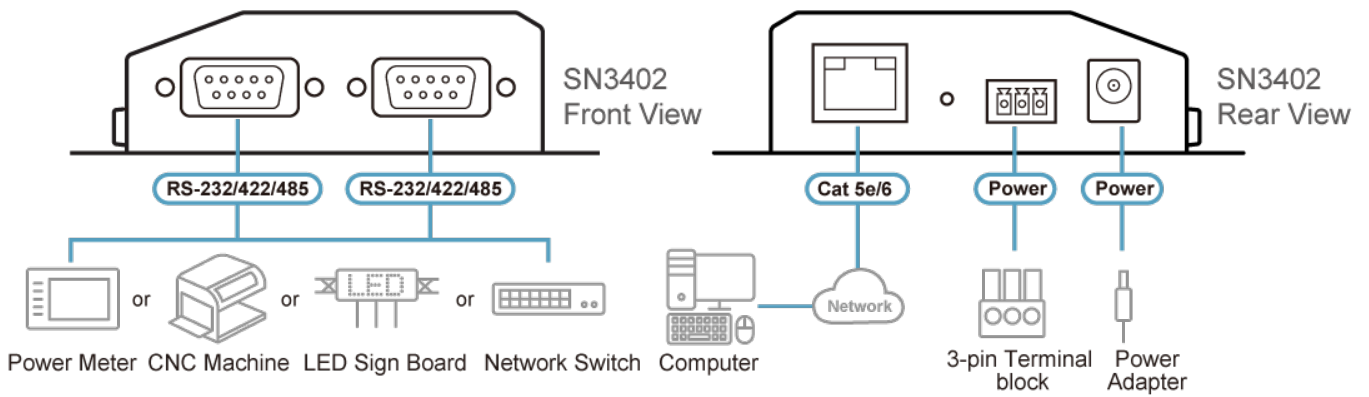
- Webbläsaråtkomst med ett intuitivt utformat användargränssnitt
- Webbaserad snabbinstallationsguide för snabb konfiguration
- Terminalbaserad åtkomst med menydrivet användargränssnitt via Telnet/SSH
- Online-/offlinedetektering av anslutna seriella enheter (inklusive kopplingsplintar) – automatiskt utskick av händelseaviseringar när enheterna är offline (t.ex. vid strömavbrott) för övervakning av enhetsstatus.
- Systemhändelseloggar och portloggar sparas till ett internt minne eller en Syslog-server
- SNMP-agent (v1/v2c)
- Händelseavisering – stöder avisering av SMTP e-post och SNMP Trap (v1/v2c)
- Säkerhetskopiering/återställning av systemkonfiguration och uppdateringsbar fast programvara
- 64 kB portbuffer förhindrar dataförlust om nätverket är nere
- NTP för tidsserversynkronisering
- Flerspråkigt webbaserat grafiskt användargränssnitt

## Specifikation

Kontakter	
Seriell	2 x DB-9 hane
Nätverk	1 x RJ-45 hona
Effekt	1 x DC-uttag 1 x 3-polig kopplingsplint
Switchar	
Återställ	1 x delvis infälld tryckknapp
LED	
Effekt	1 (grön)

Status	1 (gul grön/röd)
10/100 Mbps	2 (grön/orange)
Hamnar	2 (grön/orange)
Inspänning	Likströmsuttag: 9 VDC (nätadapter: 9 VDC , 100–240 VAC 50–60 Hz) Kopplingsplint: 9–48 VDC
Strömförbrukning	DC9V:1.19W:6BTU/h DC48V:1.30W:6BTU/h  Notera: <ul style="list-style-type: none"> <li>● Mätningen i Watt anger enhetens typiska strömförbrukning utan extern belastning.</li> <li>● Mätningen i BTU/h anger enhetens strömförbrukning när den är fullt belastad.</li> </ul>
Gränssnitt	
Serie	RS-232: TxD, RxD, RTS, CTS, DTR, DSR, DCD, GND RS-422: Tx+, Tx-, Rx+, Rx-, GND RS-485-4w: Tx+, Tx-, Rx+, Rx-, GND RS-485-2w: Data+, Data-, GND Pull-up-/pull-down-motstånd för RS-485: 1 kΩ, 150 kΩ Baudhastighet: 110, 134, 150, 300, 600, 1200, 1800, 2400, 4800, 7200, 9600, 19200, 38400, 57600, 115200, 230400, 460800, 921600 bps Databitar: 5, 6, 7, 8 Paritet: Ingen, jämn, udda, mellanrum, markering Stoppbitar: 1, 1,5, 2 Flödeskontroll: RTS/CTS, DTR/DSR, XON/XOFF
Nätverk	10/100 Base TX Inbyggt 1,5 kV magnetiskt isolationskydd
Industriella protokoll	Ethernet: Modbus TCP-klient (överordnad); Modbus TCP-server (underordnad) Serie: Modbus RTU/ASCII överordnad; Modbus RTU/ASCII underordnad Max 16 anslutningar i överordnat Modbus-läge och 32 anslutningar i underordnat Modbus-läge.
Överensstämmelse	EMC: EN 55032/35 EMI: CISPR 32, FCC Part 15B Class A EMS: IEC 61000-4-2 ESD: Kontakt: 4 kV; Luft: 8 kV IEC 61000-4-3 RS: 80 MHz till 1 GHz: 3 V/m IEC 61000-4-4 EFT: Effekt: 1 kV; Signal: 0,5 kV IEC 61000-4-5 topp: Effekt: 2 kV (nätadapter), 1 kV (kopplingsplint); Signal: 1 kV IEC 61000-4-6 CS: 150 kHz till 10 MHz: 3 V/m; 10 kHz till 30 MHz: 3 till 1 V/m; 30 kHz till 80 MHz: 1 V/m IEC 61000-4-8 PFMF IEC 61000-4-11 DIPs Säkerhet: Uppfyller standard UL 60950-1 och UL 62368-1 RoHS
Miljö	
Drifttemperatur	0–60 °C
Lagringstemperatur	-40–75 °C
Luftfuktighet	5 ~ 95 % relativ luftfuktighet, icke-kondenserande
Fysiska egenskaper	
Hölje	Metall
Vikt	0,21 kg (0,46 lb)
Mått (L x B x H)	9,80 x 11,70 x 2,60 cm (3,86 x 4,61 x 1,02 tum)
Installation	Skrivbord, väggmontering, DIN-skenor (med VE-RMK1U)
Övrigt	Rackmonteringssats (VE-RMK1U) säljs separat.
Notera	För vissa av rackmonterade produkter, observera att de fysiska standarddimensionerna för WxDxH uttrycks med ett LxWxH-format.

Diagram



**ATEN International Co., Ltd.**

3F., No.125, Sec. 2, Datong Rd., Sijhih District., New Taipei City 221, Taiwan  
 Phone: 886-2-8692-6789 Fax: 886-2-8692-6767  
 www.aten.com E-mail: marketing@aten.com



© Copyright 2015 ATEN® International Co., Ltd.  
 ATEN and the ATEN logo are trademarks of ATEN International Co., Ltd.  
 All rights reserved. All other trademarks are the property of their respective owners.