
CM1284

USB 4K HDMI Multi-View KVMP™-switch med 4 portar



Arbeta effektivt vid stationära datorer med smidig Multivy



CM1284 möjliggör anslutning av upp till 4 HDMI-datorer och 2 HDMI-skärmar, vilket möjliggör realtidsövervakning av flera videokällor på en enstaka Multivy-skärm, med upp till 4K DCI bildkvalitet. Flera videokällor kan väljas, växlas och visas samtidigt, med oberoende tangentbords- och muskontroll. Den här innovativa Multivy KVMP™-switchen har även en 2-ports USB-hub som medger åtkomst till ansluten kringutrustning från varje dator, samtidigt som switching av USB-kringutrustning kan göras oberoende av KVM-enhetens huvuduppgifter, vilket gör multitasking vid skrivbordet verkligt smidigt och produktivt.



Överlägsen videokvalitet



Ljud aktiverat



Boundless Switching



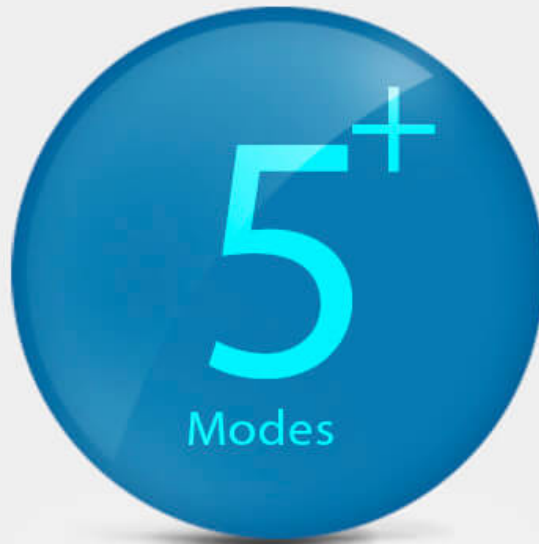
Video DynaSync™



USB Peripheral
Sharing



Smart Switching
Selection



Mångsidiga visningslägen

Med dubbla utgångar kan video från flera källor visas i olika visningslägen – Full Screen, Quad View, PiP (bild i bild), PbP (bild vid bild) och PoP (bild på bild) på den primära skärmen, medan vald källa kan visas i fullskärmsläge på den sekundära skärmen, vilket effektiviserar arbetet utan att några viktiga detaljer missas.

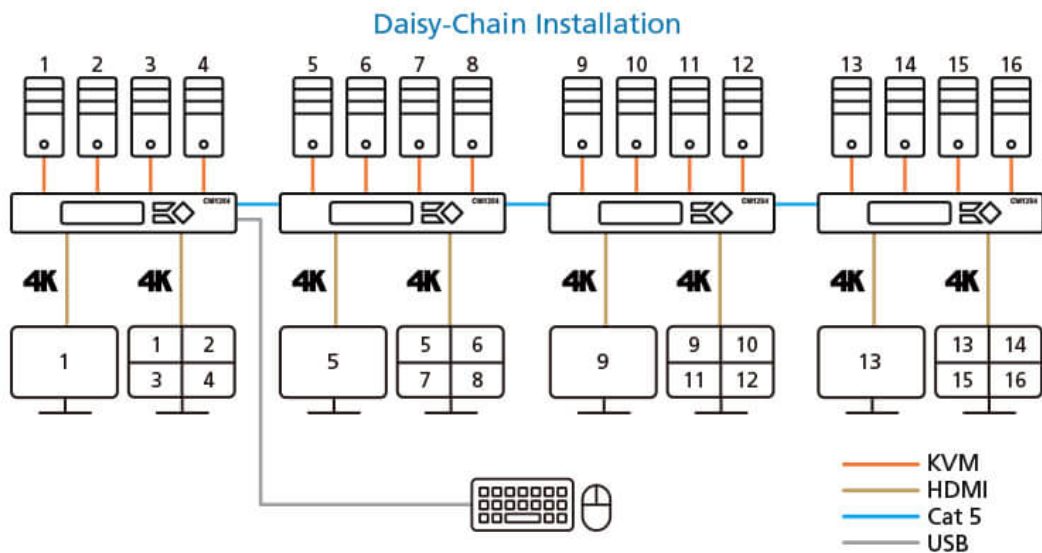
Intuitiv Boundless Switching

ATEN:s Boundless Switching möjliggör direktåtkomst och kontroll av valfri videokälla genom att möjliggöra sömlös förflyttning av muspekaren över fönstergränser.

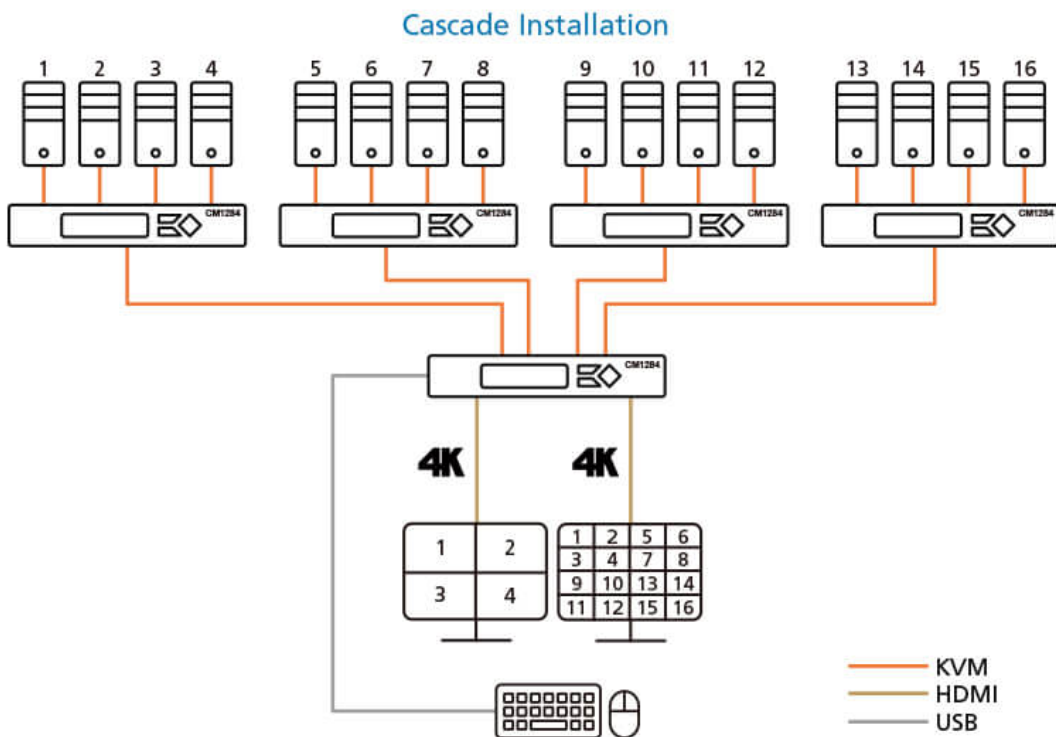


Stöd för daisy chain och kaskadanslutning

Med Daisy Chain-kontroll (DCC) kan CM1284 kontrollera 3 ytterligare CM1284-enheter (upp till 16 videokällor) via en enstaka konsol.



Den kan dessutom kaskadkopplas upp till 2 nivåer genom anslutning av ytterligare 4 CM1284-enheter (upp till 16 videokällor) via en enstaka konsol, med videovisning i upp till 4x4 Multivyl-läge.



Tillämpningar

CM1284 Multivoy KVMP™-switchen är idealisk för arbete vid stationära datorer i tidskritiska situationer där realtidsövervakning av flera videokällor och snabb respons krävs, som i sändningsrum och övervakningscentraler.



Produktjämförelse



Egenskaper

ATEN USB HDMI Multi-View KVMP™ -switch CM1284 med 4 portar höjer effektiviteten för realtidsövervakning. Med CM1284 går det att hantera data mer effektivt genom att välja, växla mellan och visa flera källor samtidigt med oberoende tangentbord och muskontroll.

Avancerat videostöd tillhandahåller en mer högupplöst HDMI-anslutning med videoupplösningar upp till 4K (4096 x 2160 vid 30 Hz). CM1284 garanterar användare realtidsövervakning genom att erbjuda dubbla utgångar i konsolen. En tillhandahåller följande skärmlägen: Quad View, Picture in Picture (PiP), Picture by Picture (PbP), Picture on Picture (PoP), och den andra tillhandahåller Full Screen. CM1284 implementerar Boundless Switching och låter användare flytta muspekaren över fönster för att växla till andra videokällor. Detta gör det enklare att direkt komma åt och styra måldatorn.

Med Daisy Chain Control-funktionen kan användare styra upp till ytterligare 3 CM1284-enheter via en enda konsol. Dessutom är CM1284 kaskadkopplingsbar i upp till 2 nivåer för att du ska kunna välja, växla mellan och visa 16 videokällor simultant med ett oberoende tangentbord och muskontroll.

CM1284 är designad för att möta den ökande efterfrågan på multivivfunktioner, och den är specialframtagen för övervakningstillämpningar i realtid, t.ex. för luftfartsindustrin, börshandel och medicinska användningsområden.

- Konsoler med Multi-View kontrollerar upp till fyra videokällor på en skärm med visningslägen såsom Quad View, Picture in Picture (PiP), Picture by Picture (PbP) och Picture on Picture (PoP)
- Har dubbla utgångar i konsolens sida – en utgång för multi-view och en för helskärm
- Enkelt att justera och/eller korrigera PiP eller PbP för att passa användarens behov
- Systemkonfiguration via frontpanel, OSD, IR-fjärrkontroll och RS-232 kommandon – skärmläge och portval
- Stödjer överlägsen videokvalitet – upp till 4K (4096 x 2160 vid 30 Hz) ; YCbCr 4 :2 : 2
- Rullgardinsmeny – redigera skärmfönster och andra funktioner med musen och skärmkontrollpanelen
- Datorval via frontpanelens tryckknappar och snabbtangent, mus och seriekommandon ¹
- Boundless Switching – Flyttar helt enkelt muspekaren över fönster för att växla till andra videokällor
- Stöder utökade skrivbord och Boundless Switching ²
- Video DynaSync™ – exklusiv ATEN-teknik eliminerar skärmaktiveringsproblem och optimerar upplösning vid växling mellan portar
- EDID Expert™ – Väljer optimala EDID-inställningar för smidig aktivering, högkvalitativ visning och användning av den bästa videoupplösningen över olika skärmar
- DDC (Daisy Chain Control) – styr upp till ytterligare 3 CM1284-enheter från en enda konsol
- Kaskadkopplingsbar i 2 nivåer — styr upp till 16 datorer (med upp till 4 x 4 multivivläge)
- HDCP 1.4-kompatibel
- Funktion för att emulera/förbipassera konsoltangentbord; funktionen stödjer de flesta multimediatangentborden
- Funktion för att emulera/förbipassera konsolmusport; funktionen stödjer de flesta musdrivenheterna och flerfunktionsmössen
- Oberoende växling för USB-kringutrustningsport, ljudfunktion och KVM-switchens fokus
- Strömdetektion
- Automatisk sökning
- Inbyggd programvara uppgraderingsbar via datorers USB-portar
- Djup basfrekvensgång ger en intensiv upplevelse för system med 2.1-ljud
- Tangentbordsmappning (flerspråkigt) – stödjer engelska, japanska och franska tangentbord
- Hotplugbar
- Stödjer tangentbordskombinationer via emulering (för Sun/Mac) ³

OBS!

1. Musportsväxling stöds endast i musemuleringsläge med en USB-mus med hjul och 3 knappar.
2. Den här funktionen stöds endast Multiviv KVMP™-switch, med fast programvaruversion v2.3.222 eller senare.
3. Kombinationer med datortangentbord emulerar Mac-tangentbord. Mac-tangentbord fungerar endast med Mac-datorer.

Specifikation

Function	
Datoranslutningar	4
Portval	Tryckknappar, snabbtangenter, IR-fjärrkontroll, OSD-meny, mushjul, muspekare, RS-232-kommandon
Kontakter	
Konsolportar	2 x USB typ A, hona 2 x HDMI, hona (svart) 2 x 3,5 mm ljuduttag, hona (grön; 1 x frontpanelen, 1 x bakpanelen) 2 x 3,5 mm ljuduttag, hona (rosa; 1 x fram, 1 x bak) 2 x RJ-45
KVM-datorportar	4 x USB typ B, hona (vit) 4 x HDMI, hona (svart) 4 x 3,5 mm ljuduttag, hona (grön) 4 x 3,5 mm ljuduttag, hona (rosa)
Effekt	1 x IEC320-uttag
USB-hubb	2 x USB 2.0 typ A, hona (1 x frontpanelen; 1 x bakpanelen)
Switchar	
Vald	11 x tryckknappar
LED	
KVM	4 (orange)
Ljud	4 (grön)
USB	4 (grön)
Emulering	
Tangentbord / mus	USB
Video	4096 x 2160 vid 30 Hz
Sökningsintervall	5, 10, 15, 30, 60, 90 sekunder (standard: 5 sekunder)
Maximal märkeffekt för ineffekt	100 - 240 V växelström; 50/60 Hz; 1 A
Strömförbrukning	AC110V:16.0W:101BTU/h AC220V:14.8W:95BTU/h Notera: ● Mätningen i Watt anger enhetens typiska strömförbrukning utan extern belastning. ● Mätningen i BTU/h anger enhetens strömförbrukning när den är fullt belastad.
Miljö	
Drifttemperatur	0 - 40 °C
Lagringstemperatur	-10 - 60 °C
Luftfuktighet	0 - 80 % relativ luftfuktighet, icke-kondenserande
Fysiska egenskaper	
Höjje	Metall
Vikt	2.46 kg (5.42 lb)
Mått (L x B x H)	43.72 x 16.40 x 4.40 cm (17.21 x 6.46 x 1.73 in.)
Notera	För vissa av rackmonterade produkter, observera att de fysiska standarddimensionerna för WxDxH uttrycks med ett LxWxH-format.

Diagram

