

CS1922

USB 3.0 4K DisplayPort KVMP™-switch med 2 portar (kablar medföljer)



ATEN USB 3.0 4K DisplayPort KVMP™ -switch CS1922 med 2 portar tillhandahåller de senaste innovationerna inom KVM-switchteknik för skrivbordsinstallationer, för att möta det ökande behovet av bättre videokvalitet och snabbare överföringshastigheter på moderna datorer. ATEN CS1922 erbjuder en oöverträffad prestanda vid 4K-upplösning, nästa generationens USB 3.1 Gen 1-hubb med SuperSpeed 5 Gbps i dataöverföringshastighet och förbättrade användarvänliga funktioner.

Som en KVM-switch ger CS1922 användare åtkomst till två DisplayPort-datorer från ett enda USB-tangentbord, en USB-mus och en bildskärmskonsol. CS1922 har samtidigt inkorporerat tre smidiga växlingsmetoder – använd frontpanelens tryckknappar, en mus eller snabbtangenter för flexibel åtkomst till alla datorer i en installation.

Den unika oberoende växlingsfunktionen låter KVM-kontrollen fokusera på en dator, medan USB-kringutrustningen fokuserar på en annan dator. På det här sättet behöver du ingen separat USB-hubb eller fristående perifer delare – t.ex. en skrivarserver, ett modem, en splitter etc.

CS1922, med dess många funktioner, är designad för att överträffa alla krav inom grafisk design, animation och videoredigering. Såsom CAD/CAM (computer aided design/computer aided manufacturing). CS1922 låter dig dela ljudet från var och en av de anslutna datorerna. HD-ljud via DisplayPort hade gett dig en annan upplevelse.



Egenskaper

- DisplayPort KVMP™ -switch med 2 portar, USB 3.1 Gen 1-hubb och 2.1-surroundljud
- 1 USB-konsol styr 2 datorer och 2 USB-kringutrustningsenheter
- Välj dator via tryckknappar på frontpanelen, kortkommandon och mus ¹
- Oberoende växling mellan KVM-, USB- och ljudfokus
- Överlägsen videokvalitet – 4K UHD (3840 x 2160 vid 60 Hz) och 4K DCI (4096 x 2160 vid 60 Hz)
- 2-portars USB 3.1 Gen 1-hubb med SuperSpeed 5 Gbps i dataöverföringshastighet
- DisplayPort 1.2-kompatibel, HDCP-kompatibel²
- Stödjer HD-ljud genom DisplayPort³
- Djup basfrekvensgång för högkvalitativt 2.1-surroundljud
- Strömdetektion – om en dator är avstängd, växlar CS1922 automatiskt över till nästa påslagna dator
- Multi-Stream Transport (MST) tillåter användning av flera bildskärmar genom en enda DisplayPort-anslutning ⁴
- Dual DisplayPort – teknik (DP++) stödjer HDMI- och DVI-signaler via en DP++-adapter av typen DisplayPort-till-HDMI/DVI ⁵
- Hotplugbar – lägg till eller ta bort datorer utan att behöva stänga av switchen
- Funktionen för emulering/förbikoppling av tangentbord stödjer de flesta speltangentborden
- Funktion för att emulera/förbikoppla mus; funktionen stödjer de flesta musdrivenheterna och flerfunktionsmössen
- Multiplattformstöd – Windows, Mac och Linux
- Tangentbordsmappning (flerspråkigt) stödjer engelska, franska, japanska och tyska tangentbord
- Stöd för och emulering av Mac-tangentbord⁶
- Automatiskt sökningsläge för att övervaka alla datorer
- Uppgraderbar fast programvara

Notera:

1. Musportsväxling stöds endast i musemuleringsläget med en USB 3-hjulmus.

2. För bildskärmsenheter som är kompatibla med DisplayPort 1.4 måste enhetsinställningarna vara kompatibla med DisplayPort 1.2 för att undvika kompatibilitetsproblem.

3. HD-ljud genom DisplayPort kan inte växlas oberoende.

4. MST (Multi-Stream Transport) kräver att bildskärmarna har stöd för DisplayPort 1.2-kedjekoppling, eller användning av en driven DisplayPort MST-hubb. En DisplayPort v1.1a-skärm kan vara den sista skärmen i en DisplayPort v1.2-kedja. Källdatorn ska vara kompatibel med DisplayPort 1.2

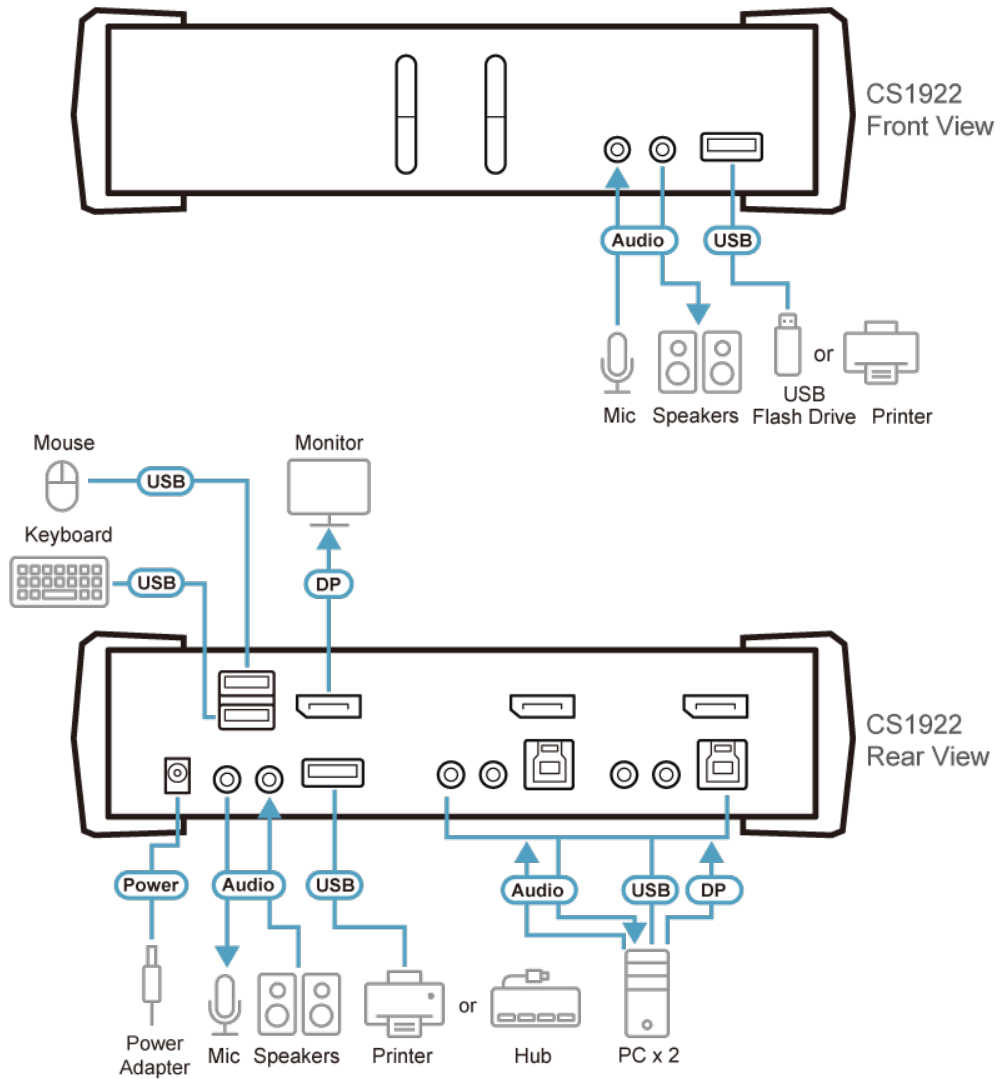
5. Dual DisplayPort – teknik (DP++) brukar inte kräva en aktiv adapter för installationer med en bildskärm. Aktiva DisplayPort-adapterar rekommenderas om du är osäker på videokällans kompatibilitet med DP++.

6. PC-tangentbordskombinationer emulerar Mac-tangentbord. Mac-tangentbord fungerar endast med sina egna operativsystem.

Specifikation

Datoranslutningar	2
Portval	Snabbtangent, tryckknapp, mus
Kontakter	
Konsolportar	2 x USB-A hona (svart) 1 x DisplayPort hona (svart) 2 x 3,5mm ljuduttag hona (grönt; 1 x fram; 1 x bak) 2 x 3,5mm ljuduttag hona (rosa; 1 x fram; 1 x bak)
KVM-datorportar	2 x USB-B 3.1 Gen1 hona (blå) 2 x DisplayPort hona (svart) 2 x 3,5 mm ljuduttag hona (grönt) 2 x 3,5 mm ljuduttag hona (rosa)
Effekt	1 x likströmsuttag
USB-hubb	2 x USB-A 3.1 Gen1 hona (blå; 1 x frontpanel; 1 x bakpanel)
Switchar	
Vald	2 x Tryckknapp
LED	
Direktansluten / vald	2 (orange)
USB-länk	2 (grön)
Emulering	
Tangentbord / mus	USB
Video	4096 x 2160 vid 60Hz
Sökningsintervall	1-99 sekunder (standard: 5 sek.)
Strömförbrukning	DC5V:2.00W:52BTU/h Notera: ● Mätningen i Watt anger enhetens typiska strömförbrukning utan extern belastning. ● Mätningen i BTU/h anger enhetens strömförbrukning när den är fullt belastad.
Miljö	
Drifttemperatur	0-50°C
Lagringstemperatur	-20 -60°C
Luftfuktighet	0-80% RH, icke-kondenserande
Fysiska egenskaper	
Hölje	Metall, plast
Vikt	0.73 kg (1.61 lb)
Mått (L x B x H)	21.00 x 8.80 x 5.55 cm (8.27 x 3.46 x 2.19 in.)
Notera	För vissa av rackmonterade produkter, observera att de fysiska standarddimensionerna för WxDxH uttrycks med ett LxWxH-format.

Diagram



ATEN International Co., Ltd.

3F., No.125, Sec. 2, Datong Rd., Sijhih District., New Taipei City 221, Taiwan
 Phone: 886-2-8692-6789 Fax: 886-2-8692-6767
 www.aten.com E-mail: marketing@aten.com



© Copyright 2015 ATEN® International Co., Ltd.
 ATEN and the ATEN logo are trademarks of ATEN International Co., Ltd.
 All rights reserved. All other trademarks are the property of their respective owners.