

US3311

2-portars 4K DisplayPort USB-C KVM-switch med strömgenomgång | Duo Flex (8K, USB 3.2 / 4.0, Thunderbolt 4-kompatibel)



Switch, Create, Excel



Duo Flex
USB-C KVM Switch


USB-C Device x2


Fast Switch


USB3.2x4


5Gbps


100W PD

8K
4K144/120Hz


DisplayPort 1.4

Duo Flex

2-Port 4K DisplayPort USB-C KVM Switch
(8K, USB 3.2 / 4.0, Thunderbolt 4 Compatible)

Compatible with
Windows | M1/M2/M3 MacOS / iPadOS
Android | iPhone 15 Pro Series



"References to and representations of compatible products, such as those produced by Apple are not intended to suggest any endorsement or sponsorship by or affiliation with those product manufacturers."

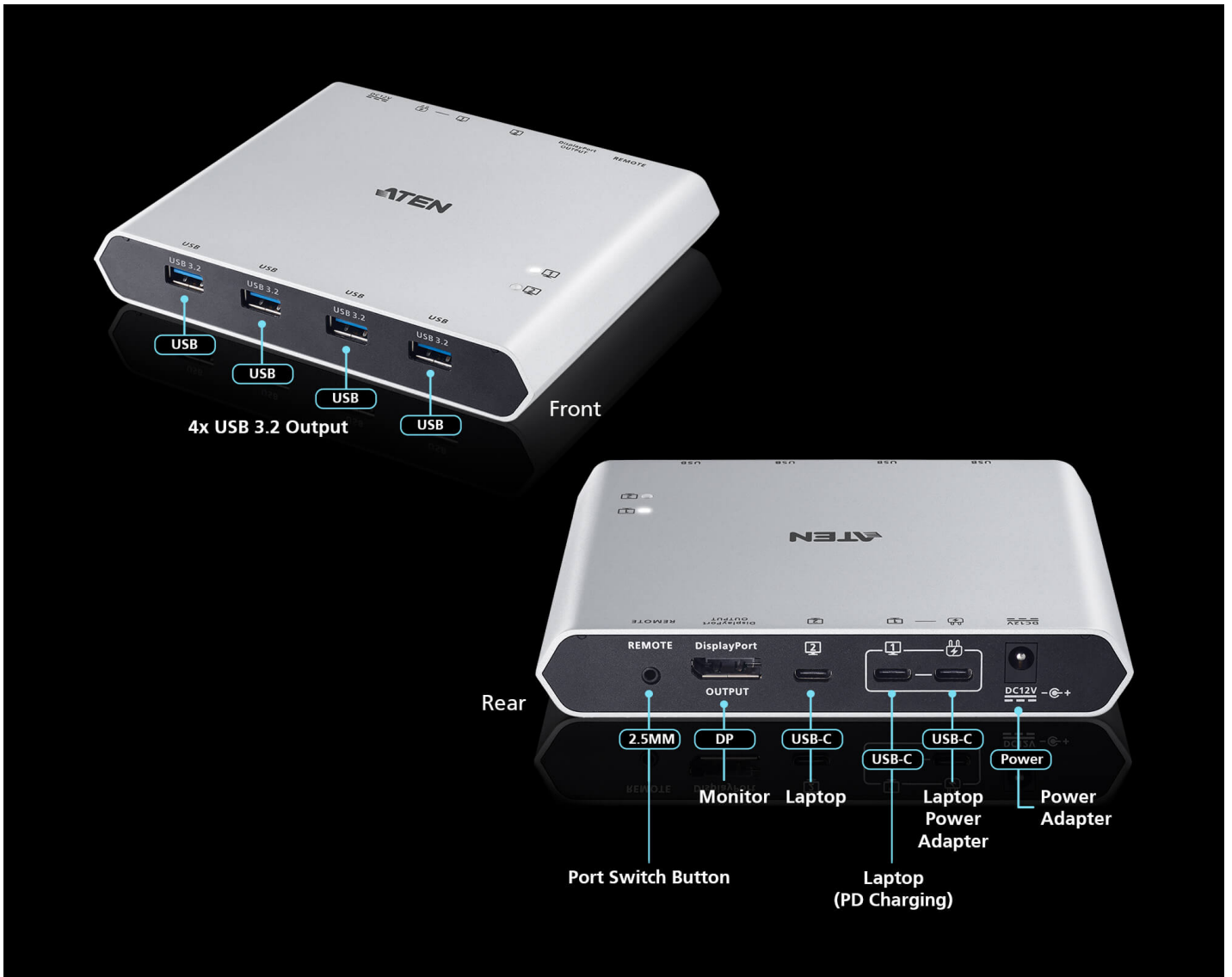
Växla mellan två USB-C- och/eller Thunderbolt 3/4-enheter

ATEN Duo Flex 2-portars 4K DisplayPort USB-C KVM-switch möjliggör plug-and-play-anslutning via USB-C-kabel så att två USB-C- och/eller Thunderbolt 3/4-enheter kan dela en bildskärm samt ett tangentbord och en mus, samt 4-portars USB 3.2 SuperSpeed-anslutning, vilket avsevärt sparar utrymme på skrivbordet och ökar din effektivitet.

*Obs! Se till att din värdenhet och dess tillbehör uppfyller kraven för Thunderbolt 4 eller USB 4.0 med DP 1.4-specifikationer för att kunna leverera upp till 4K @ 144/120 Hz och 8K-upplösningar. USB-bandbredden kan begränsas till USB 2.0 när videoutgångens upplösning överstiger 4K @ 60 Hz.



Minimalistisk design, maximal effekt



Fantastisk 4-portars SuperSpeed-utbyggnad

Med 4 USB 3.2 Gen 1-portar kan du överföra data med hastigheter på upp till 5 Gb/s. Ladda och driv externa enheter utan behov av en extra USB-hubb.

USB 3.2 5Gbps



Keyboard, Mouse, Hard Drive, Headset, Webcam, Speakers



10X

Faster than USB2.0



Stöd för Apple iPhone 15 Pro-serien / MacBook Pro- och Air-serien / Mac-serien / Samsung DeX

Den är utformad för att fungera med Apple iPhone 15 Pro-serien, MacBook Pro/Air-serien (inklusive de senaste modellerna med M1/M2/M3-chip) med inbyggd USB-C- eller Thunderbolt 3/4-anslutning, samt alla Mac-serier och Samsung DeX-enheter. Den stöder USB Power Delivery 3.0, vilket gör att bärbara datorer kan laddas med upp till 100 W (kräver en extra USB-C- strömadapter).

*Obs: Se användarhandboken för en lista över MacBook-modeller som stöds.



"References to and representations of compatible products, such as those produced by Apple are not intended to suggest any endorsement or sponsorship by or affiliation with those product manufacturers."

Använd DisplayPort Alt Mode för att ställa in optimal bildskärmsutgång

Håll knappen Port Switch intryckt i 3 sekunder för att växla mellan lägena DP Alt 2-Lane och 4-Lane och få bästa möjliga videoprestanda. I installationer med en blandning av DP 1.2- och DP 1.4-konfigurationer är varje läge optimerat för olika ändamål:

- 2-Lane-läge: Prioriterar bandbredd för USB-dataöverföring
- 4-Lane-läge: Optimerar högupplöst bildutmatning

Obs! Genom att trycka kort på Port Switch-knappen kan du snabbt växla mellan två datorsystem. Mer information om 2-Lane- och 4-Lane-lägena finns i användarhandboken.

Enastående AV-prestanda i livfullt 8K och 4K vid 144/120 Hz

ATEN Duo Flex 2-portars USB-C KVM-switch stöder upp till 8K och 4K vid 144/120 Hz, och fungerar även med 21:9 ultrawide- och 32:9 super ultrawide-skärmar för grafikintensivt arbete.

* Obs! Se till att din värdenhet och dess tillbehör uppfyller specifikationerna för Thunderbolt 4 eller USB 4.0 med DP 1.4 för att kunna leverera upplösningar på upp till 4K @ 144/120 Hz och 8K. USB-bandbredden kan begränsas till USB 2.0 när videoutgångens upplösning överstiger 4K @ 60 Hz.

**Arbeta medan du laddar med 100 W Power Delivery**

Stöd för USB Power Delivery 3.0 gör att USB-C-KVM-växlaren kan fungera som en laddningsstation, vilket gör det möjligt att ladda bärbara datorer med upp till 100 W för optimal produktivitet.

Obs! En separat USB-C-strömadapter krävs för strömförsörjning på upp till 100 W.

Snabb växling på 3 sekunder för ökad produktivitet vid skrivbordsarbetet

ATEN:s exklusiva teknik ger en otroligt snabb växlingshastighet. Det tar tre sekunder att växla mellan två system, vilket gör ditt arbetsflöde effektivare än någonsin tidigare.

*Detta resultat har testats av ATEN. Den faktiska växlingshastigheten kan variera beroende på datorns prestanda.


**US3311
Duo Flex KVM Switch**
Other Brand

	US3311 Duo Flex KVM Switch	Other Brand
PC Connection	✓ 2 USB-C x 2	3, USB-C x1, HDMI x 2
Switching Speed	✓ 3 Seconds High-speed Efficiency	9 Seconds
Port Switching	✓ Remote Port Selector Pluggable Port Switch Button for flexible access	Built-in Pushbutton
Console Interface	✓ USB-A x 4, DisplayPort x 1 Plug-n-Play Expansion	USB-A x 2, HDMI x 1
Computer Interface	✓ USB-C x 2 Reduced cabling for tidier desktop	USB-C x 1, USB-A + HDMI x 2
USB Standard	✓ USB 3.2 Gen 1 Speedy data transmission	USB 2.0
Power Delivery	✓ 100W Charge up to 2x computer simultaneously	N/A
Package Content	✓ USB-C Cable x 2, 40W Power Adapter x 1 A true value-packed offer with complimentary USB-C cables!	Power Adapter only

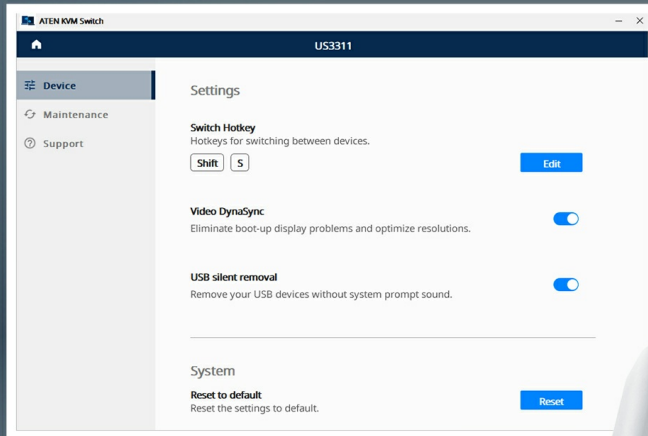
Få ut mesta möjliga av din KVM-switch

Använd programvaran ATEN KVM Utility för att få tillgång till ytterligare praktiska funktioner, såsom växling med snabbtangenter och USB Silent Removal, vilket ökar effektiviteten i alla dina arbetsuppgifter.

* Ladda ner programmet "ATEN KVM Utility" från Microsoft Store eller Mac App Store.



ATEN KVM Utility



Switch Hotkey

Video DynaSync

USB Silent Removal



ATEN KVM Utility



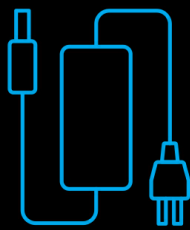
45 år av kvalitetssäkring

Som det ledande varumärket inom KVM-switchar firar ATEN i år sitt 45-årsjubileum. Förstklassiga tillverkningsprocesser och stabil kvalitet är ATEN:s löfte till kunderna. Tack vare strikta tillverkningsmetoder och mjukvarudesign av industriell standard klarar ATEN Duo Flex utan problem alla tillämpningar på konsumentnivå.



Genomtänkta tillbehör

ATEN Duo Flex-paketet innehåller en nätadapter och en strömladd samt två stabila och snabba USB-C-kablar. Detta innebär att användarna inte behöver köpa en strömförsörjning separat för att kunna använda enheten på ett stabilt sätt. De snabba USB-C-kablarna gör det dessutom möjligt för anslutna enheter att fungera med hög och stabil prestanda.



Adapter & Power Cord



ATEN USB-C Cable x2

Oändliga möjligheter

ATEN Duo Flex 2-portars USB-C KVM-switch är perfekt lämpad för grafik- och datakrävande uppgifter samt multitasking.



Content Creation

Det är ett utmärkt sätt att spara plats!

Det behövs bara en kabel för att driva alla enheter, visa skärmbilden på min 4K-skärm och växla mellan enheterna med musen och tangentbordet.

Passar mina behov perfekt

Denna KVM-enhet lever upp till löftet om en rad funktioner via USB-C. Den växlar smidigt mellan enheter när det gäller bildsignaler och USB-tillbehör.



Freelance Art Designer



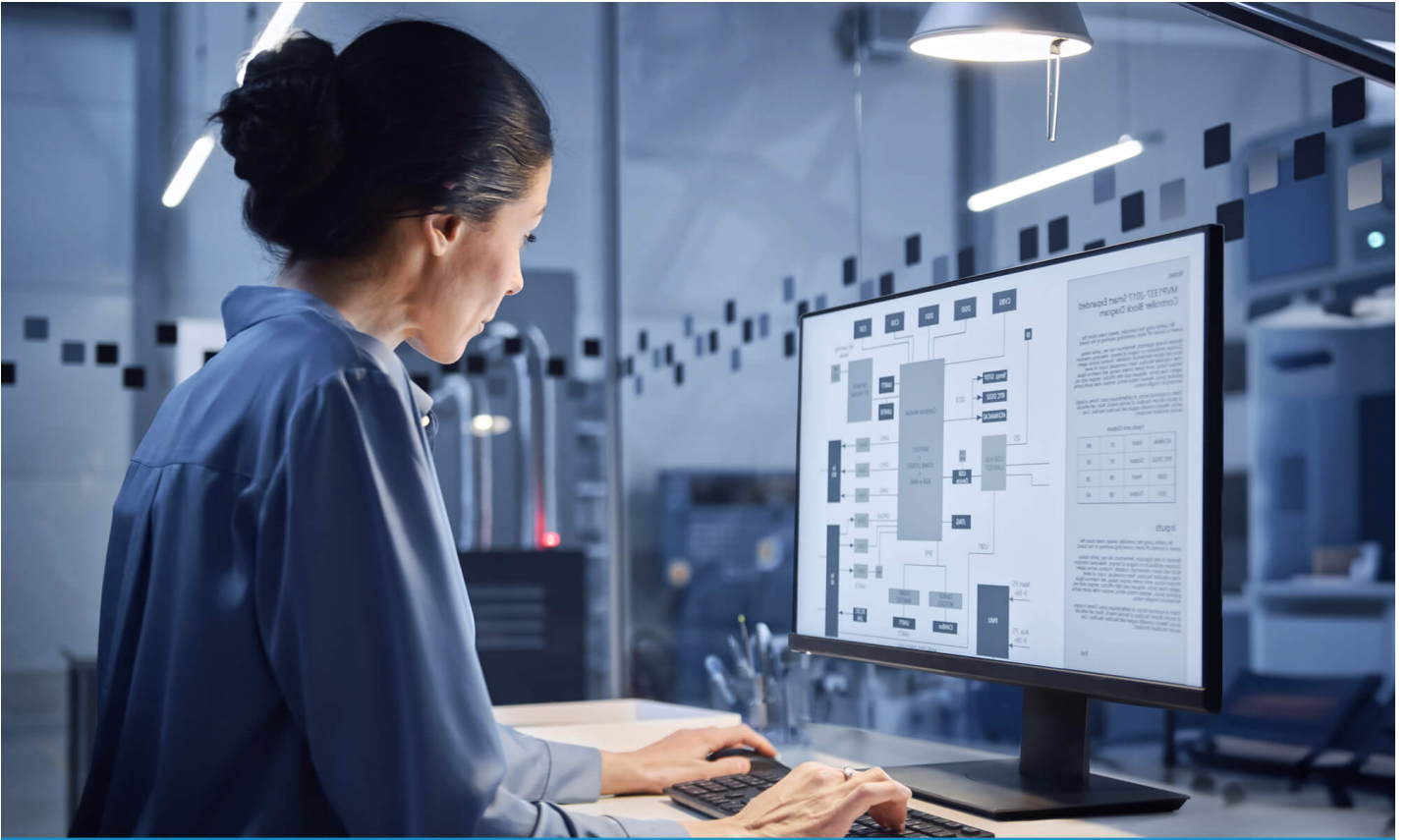
Work-from-Home Engineer

Den bästa investeringen!

Det gör att jag kan dela min mus och mitt tangentbord med min MBP (MacBook Pro) när jag bara vill sätta mig och jobba snabbt. Det sparar otroligt mycket tid!

Jag önskar att jag hade köpt den tidigare!

Det är en banbrytande lösning som ökar produktiviteten och effektiviteten.



Office Worker

Produktjämförelse

	US3311	US3310	US3312
Category	Pro Model	Standard Model	Entry Model
Device Type	KVM Switch	KVM Switch	Cable KVM Switch
# of Computers	2	2	2
Console Interface	USB, DisplayPort	USB, HDMI	USB, DisplayPort
Computer Interface	USB-C	USB-C	USB-C
USB Peripheral	USB 3.2	USB 3.2	USB 2.0
# of USB Ports	4	2	2
Video	3840 x 2160 @144 / 120 / 60 Hz; 7680 x 4320	3840 x 2160 @30 Hz	4096 x 2160 @ 60 Hz
Power Delivery	100W	85W	N/A
Port Selection	Port Switch Button	Port Switch Button	Port Switch Button
Multi-platform Support	Windows / MacOS / Android™ / iPadOS / iOS	Windows / MacOS / Android™ / iPadOS / iOS	Windows / MacOS / Android™ / iPadOS / iOS

Prata med våra experter

Om du föredrar att ATEN kontaktar dig, vänligen fyll i formuläret så kommer en representant att kontakta dig inom kort

First Name *

Last Name *

- Country *

Company *

Email *

Phone Number *

- Customer Type *

Job Title *



Computers

USB-C

PD 3.0



USB 3.2
Gen 1



Power
Pass-Thru

Egenskaper

US3311 är byggd för att ge enkel kontroll och sömlös växling mellan dubbla USB-C-värden och är en 2-i-1-lösning som kombinerar en KVM-switch och en multipordocka med 4 x USB typ A-portar, 1 x DisplayPort, 1 x USB-C PD-ingång och 1 x DC-jackingång. Det går snabbt att växla från en bärbar dator till en annan genom att trycka på den dedikerade portväxlingsknappen, vilket gör det möjligt att använda samma USB-kringutrustning och en enda DisplayPort-skärm för två värdenheter. Arbets effektiviteten ökar utan att du behöver byta arbetsstation eller koppla ur kringutrustning.

Andra höjdpunkter är stöd för videoupplösning på upp till 8K 7680 x 4320, 4K 3840 x 2160 @ 144 / 120 / 60 Hz*, vilket säkerställer att varje videodetalj visas i skarp UHD-kvalitet. US3311 är en 4-portars USB 3.2 Gen 1 Type-A-hubb med upp till 5 Gbps dataöverföringshastighet och stöd för höghastighetsenheter nedströms. Dessutom möjliggör Power Delivery 3.0-tekniken laddning av värdenheten med upp till 100 W, så att din bärbara dator kan få maximal effekt via din USB-C-nätadapter. US3311 hjälper till att spara värdefullt skrivbordsutrymme och utökar funktionaliteten och anslutningsmöjligheterna för dina bärbara Mac-datorer, vilket skapar en ultrakraftfull USB-C-arbetsstation.

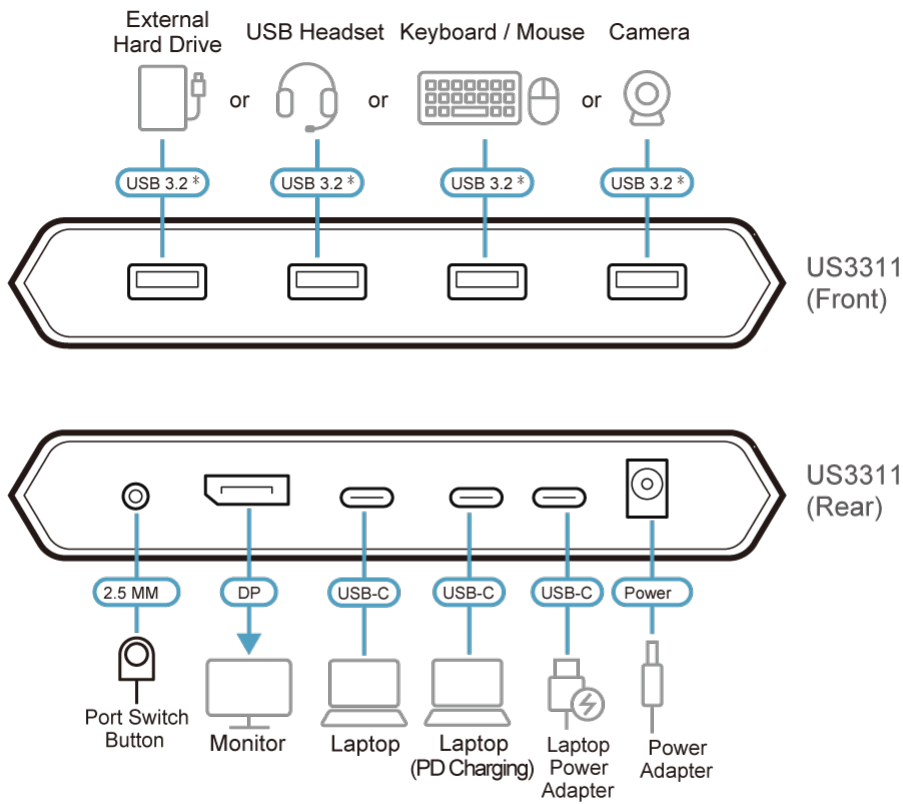
- 2-i-1-lösning för 2 USB-C-värdenheter – kombinerar en KVM-switch och en multipordocka med 4 x USB 3.2 Gen 1 typ A-portar, 1 x DisplayPort, 1 x USB-C PD-ingång och 1 x DC-jackingång
- Stödjer DP 1.4 Alt-läge
- Överlägsen videokvalitet – upp till 8K 7680 x 4320, 4K 3840 x 2160 @ 144 / 120 / 60 Hz*
- USB 3.2 Gen 1-kompatibel
- Upp till 5 Gbps dataöverföringshastighet
- Stödjer PD 3.0 upp till 100 W USB PD-laddning – gör att din bärbara dator kan få maximal effekt via din USB-C-nätadapter
- Värdenheter kan väljas med den medföljande portomkopplaren eller de snabbtangenter som ställs in via appen ATEN KVM Utility
- Plug-and-Play – inga drivrutiner behövs

Obs: Se till att din värdenhet och dess tillbehör uppfyller Thunderbolt 4 eller USB 4.0, med DP 1.4-specifikationer för att leverera upp till 4K @ 144 / 120 Hz och 8K-upplösningar. USB-bandbredden kan vara begränsad till USB 2.0 när videoutgången upplösning är över 4K @ 60 Hz.

Specifikation

Datoranslutningar	2
Kontakter	
Dator	CPU1: 1 x USB Typ C Kvinna CPU2: 1 x USB Typ C Kvinna
Telefon	4 x USB 3.2 Gen 1 Typ-A Kvinna
Videosignal ut	1 x DisplayPort Female
Effekt	1 x DC-uttag för 12V 3,3A 1 x USB-C Hona* Port 1 : Stödjer USB-C PD-laddning av bärbara datorer med 5V, 9V, 15V, 20V utgång Port 2 : Stödjer max. 5V, 3A utgång *Stödjer maximal 100W USB-C PD-strömadapteringång.
Portval	
Ineffekt	Knapp för portomkopplare
Videoupplösning	3840 x 2160@60 3840 x 2160@120 3840 x 2160@144 7680 x 4320 Observera: Kontrollera att värdenheten och dess tillbehör uppfyller Thunderbolt 4 eller USB 4.0, med DP 1.4-specifikationer för att leverera upp till 4K @ 144 / 120 Hz och 8K-upplösningar. USB-bandbredden kan vara begränsad till USB 2.0 när videoutgångens upplösning är över 4K @ 60 Hz.
Systemkrav	Windows 10 och senare, USB-C-kompatibel dator med DP Alt Mode*. * Med Intel 7:e generationens Core-processor (Kaby-Lake) och senare. Mer information om CPU-generation finns på: https://www.intel.com/content/www/us/en/processors/processor-numbers.html Mac OS X 10.12 och senare, USB-C-förberedd dator Android 8.0 och senare, USB-C-förberedd smartphone med DP Alt Mode**. **Endast Samsung och Huawei stöder PC-liknande drift, andra stöder endast spegelläge. För en lista över mobila enheter som stöds, se US3311:s användarhandbok. iPadOS 13.1 och senare, iPad Pro (USB-C)* *Stöd för videoutgång i spegelläge iOS 17.1 och senare* *Kompatibel med Apple iPhone 15 Pro-serien.
Effekt	
Maximal märkeffekt för ineffekt	DC12V, 3,3A
Strömförbrukning	DC12V:1.68W:117BTU/h Notera: ● Mätningen i Watt anger enhetens typiska strömförbrukning utan extern belastning. ● Mätningen i BTU/h anger enhetens strömförbrukning när den är fullt belastad.
LED	
Vald	2 (vit)
Miljö	
Drifttemperatur	0–40°C
Lagringstemperatur	-20–60°C
Luftfuktighet	0–80% RH, Icke-kondenserande
Fysiska egenskaper	
Höjje	Aluminium
Vikt	0.35 kg (0.77 lb)
Mått (L x B x H)	14.30 x 11.90 x 2.38 cm (5.63 x 4.69 x 0.94 in.)
Notera	För vissa av rackmonterade produkter, observera att de fysiska standarddimensionerna för WxDxH uttrycks med ett LxWxH-format.

Diagram



*The indicated ports are USB 3.2 Gen 1 compliant.

ATEN International Co., Ltd.

3F., No.125, Sec. 2, Datong Rd., Sijhih District., New Taipei City 221, Taiwan
 Phone: 886-2-8692-6789 Fax: 886-2-8692-6767
 www.aten.com E-mail: marketing@aten.com

© Copyright 2015 ATEN® International Co., Ltd.
 ATEN and the ATEN logo are trademarks of ATEN International Co., Ltd.
 All rights reserved. All other trademarks are the property of their respective owners.