

## CE920R

USB DisplayPort HDBaseT™ 2.0 KVM-extender (fjärenhet) (4K@100)



ATEN [CE920](#) USB DisplayPort HDBaseT™ 2.0 KVM-extendern integrerar de senaste HDBaseT™ 2.0-teknikerna för att skicka 4K video-, stereoljuds-, USB-, Ethernet\* och RS-232-signaler upp till 100 meter genom en enda Cat6/[2L-2910](#) Cat 6-kabel. HDBaseT™ 2.0 garanterar marknadens mest tillförlitliga överföring och aktiverar lång räckvidd som förlänger Full HD 1080P-signaler upp till 150 meter. Tack vare enkel kabelinstallation som stödjer olika signaler är [CE920](#) idealisk för applikationer där smidig fjärråtkomst krävs – t.ex. vid transportcentraler, medicinska anläggningar, industrireläggningar och fjärrarbetsstationer.

\*Notera att: CE920R-AT stöder Ethernet-funktionalitet, vilket inte CE920R-ATA gör.



### Egenskaper

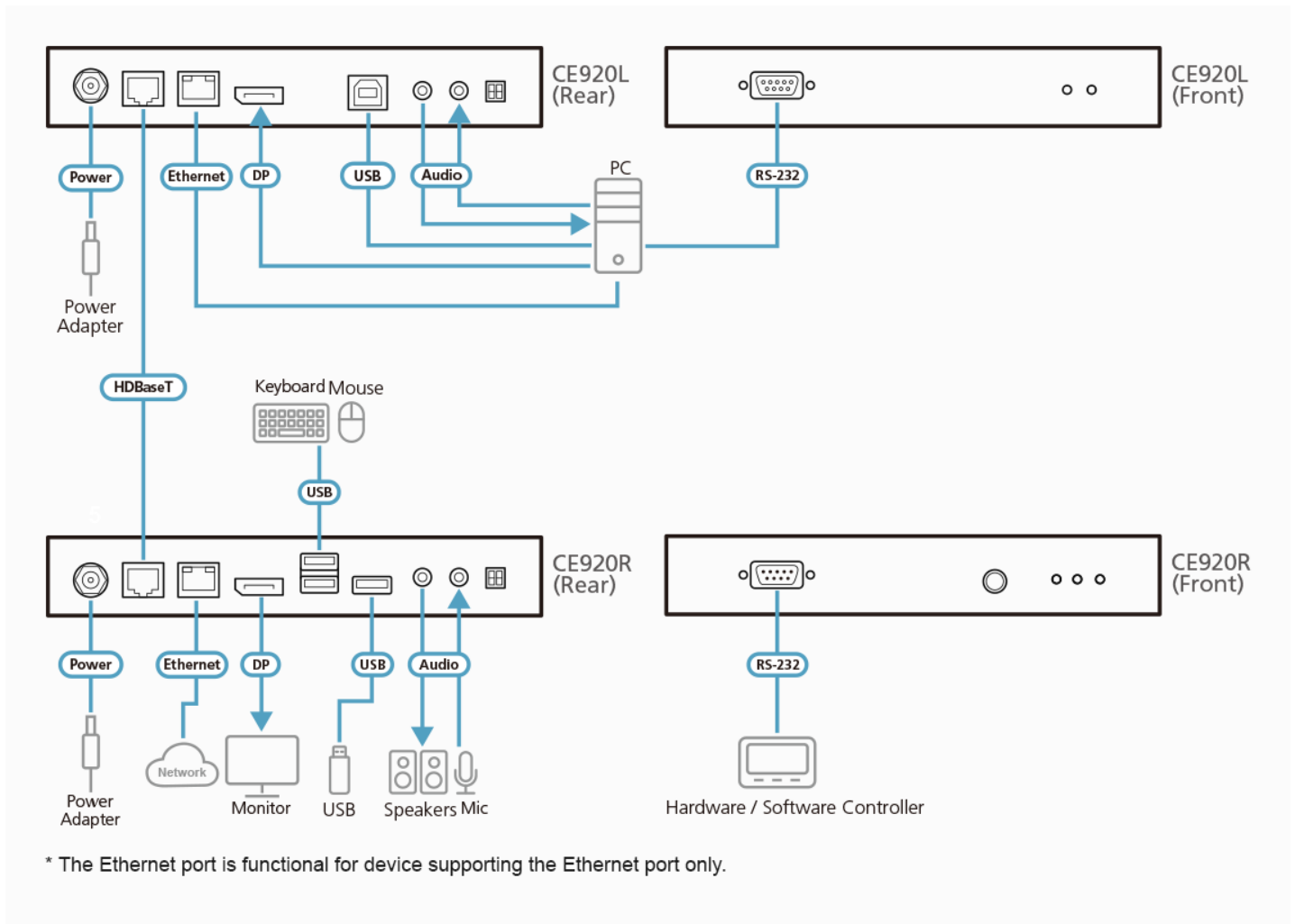
- Stödjer HDBaseT™ 2.0-teknik
  - Förlänger video-, ljud-, USB-, RS-232- och ethernet-signaler <sup>1</sup> via en enda Cat6/6a/[2L-2910](#) Cat 6-kabel
  - Förbättrad bitfelddetektering och korrigering för att motstå signalstörning under högkvalitativa videoöverföringar
  - Statusdetektion och LED-indikering för HDBaseT™-signalöverföring på fjärenhet
- EDID-buffert för smidig uppstart och den högsta skärmkvaliteten
- Långa avstånd med överlägsen videokvalitet
  - HDBaseT™ standard upp till 4K @ 100m (Cat 6/6A/ [2L-2910](#))
  - HDBaseT™ lång räckvidd upp till 1080P @ 150m
- Omkopplare för lång räckvidd - växlar mellan HDBaseT™ standard och lång räckvidd på nolltid
- USB 2.0-fullhastighetsportar – säkerställer snabba överföringshastigheter för kringutrustning
- HDCP-kompatibel
- Stödjer individuellt stereoljud med 2 kanaler för högkvalitativt ljud
- Stödjer aktiveringsfunktion för dator genom en enda tryckknapp
- Inbyggt 8 KV/15 KV ESD-skydd (kontaktspänning 8 KV; luftspänning 15 KV)

Notera att: 1. CE920R-AT stöder Ethernet-funktionalitet, vilket inte CE920R-ATA gör.

## Specifikation

Kontakter	
Konsolportar	1 x DisplayPort hona (svart) 3 x USB-A hona 1 x Mini-stereouttag hona (grönt) 1 x Mini-stereouttag hona (rosa) 1 x RJ-45 hona (svart)  Notera att: För användning av RJ-45-portarna krävs att enheten stöder Ethernet-portar
KVM-portar	N/A
RS-232	1 x DB-9 hane (svart)
Effekt	1 x Likströmsuttag med låsning
Enhet till enhet	1 x RJ-45 hona (svart)
LED	
Effekt	1 (grön)
Länka	1 (orange)
Videosignal ut	1 (orange)
Switchar	
Lägesomkopplare för lång räckvidd	1 x Skjutreglage
Uppgradera fast programvara	1 x Skjutreglage
Tryckknappar	
Aktiveringsknapp	1 x Tryckknapp
Video	Upp till 4K vid 90m (Cat 5e) / 100m (Cat 6/6a/ATEN 2L-2910 Cat6) 1080P vid 100m (Cat 5e/6/6a) *4K stöds: 4096 x 2160 / 3840 x 2160 vid 30 Hz (4:4:4)
Strömförbrukning	DC5V:6,74W:47BTU/h  Notera: ● Mätningen i Watt anger enhetens typiska strömförbrukning utan extern belastning. ● Mätningen i BTU/h anger enhetens strömförbrukning när den är fullt belastad.
Miljö	
Drifttemperatur	0-40°C
Lagringstemperatur	-20 -60°C
Luffuktighet	0-80% RH, icke-kondenserande
Fysiska egenskaper	
Hölje	Metall
Vikt	0,64 kg (1,41 lb)
Mått (L x B x H)	18,20 x 12,19 x 2,87 cm (7,17 x 4,8 x 1,13 tum)
Notera	DisplayPort v1.1 stödjer upp till 4Kx2K vid 30 Hz.  CE920R-AT stöder Ethernet-funktionalitet, vilket inte CE920R-ATA gör.
Notera	För vissa av rackmonterade produkter, observera att de fysiska standarddimensionerna för WxDxH uttrycks med ett LxWxH-format.

Diagram



**ATEN International Co., Ltd.**

3F, No. 125, Sec. 2, Datong Rd., Sijhih District., New Taipei City 221, Taiwan  
 Phone: 886-2-8692-6789 Fax: 886-2-8692-6767  
 www.aten.com E-mail: marketing@aten.com

© Copyright 2015 ATEN® International Co., Ltd.  
 ATEN and the ATEN logo are trademarks of ATEN International Co., Ltd.  
 All rights reserved. All other trademarks are the property of their respective owners.