

KE6912

2K DVI-D Dual Link KVM över IP-extender med PoE



2K DVI-D Dual Link KVM över IP-extendern KE6912 utgörs av en högpresterande IP-baserad sändare (KE6912T) som ansluts till datorn, och en mottagare (KE6912R) som ger konsolåtkomst från en separat plats. KE6912 ger åtkomst till ett datorsystem från en USB-fjärrkonsol (USB-tangentbord, USB-mus, DVI-bildskärm) över ett intranät, vilket gör det möjligt för användare att lokalisera datorer i en säker och temperaturkontrollerad miljö, som är isolerad från användarnas arbetsstationer.

KE6912 har stöd för en DVI-skärm i vardera ände, och tillhandahåller videoupplösningar upp till 2560 x 2048 vid 50 Hz samt fel- och förlustfri komprimeringskvalitet med minimal latens. Extendern stödjer även 2K x 2K i videoupplösning (2048 x 2048 vid 60 Hz), som används i stor utsträckning i flygledningsindustrin (ATC).

KE6912 stödjer anslutningar via en RJ-45-port eller ett SFP-fack. Sändaren och mottagaren kan anslutas antingen direkt till varandra eller via ett höghastighetsnätverk, över kopparbaserat eller fiberbaserat LAN för att garantera fjärråtkomst till servrar dygnet runt. För att ansluta via SFP-facket stödjer extensorn expansioner med 1 Gbps SFP-fibermodul*, vilket möjliggör anslutningar via fiberoptiska nätverk för att förlänga överföringsavstånd upp till 10 km.

KE6912 har en Power over Ethernet-funktion (PoE), vilket innebär att ström kan levereras genom en PoE-nätverksswitch och därigenom eliminera behovet av en strömadapter och effektivt sänka kostnaderna för strömkonfiguration.

KE6912 kan installeras på ett skrivbord, monteras mot en vägg eller placeras baktill på ett rack tack vare dess utrymmesbesparande 0U-rackmonteringsdesign. Som en IP-baserad matrisförlängare kan KE6912 användas som en extender av typerna punkt-till-punkt/punkt-till-multipunkt/multipunkt-till-punkt eller integreras i ett KVM över IP-matrisystem (multipunkt-till-multipunkt) i kombination med KE-matrishanteringsprogramvaran (CCKM), för att tillhandahålla mer flexibla tillämpningar i olika arbetsmiljöer.

När den är integrerad med KE-matrishanteringsprogramvaran stödjer KE6912 mer avancerade funktioner, t.ex. autentiseringslös, anpassningsbar snabbväxling, anslutningsredundans, bortkopplingsvarning, gränslös växling, tryck och dra, videovägg och inställningar med flera skärmar samt profilplanering som ger oavbruten åtkomst med snabba och enkla hanteringsverktyg för att använda KE6912 över ett nätverk.

Fler funktioner inkluderar autodetektering av alla KE-extenders** i samma subnät för snabb installation eller konfiguration, användarnamn-/lösenordsautentisering och -auktorisering och möjlighet att definiera olika typer av anslutningar som du kan växla mellan och dela. Säkerhetsfunktioner ger även ett extra skydd: AES-kryptering är avsedd för att säkerställa säkra dataöverföringar, medan RADIUS, LDAP, AD eller fjärrautentisering av användare ger ett extra lager av anslutningssäkerhet; dessutom är KE6912 den mest kostnadseffektiva och smidiga lösningen för en helt digital förlängning över hela intranätet tack vare OSD, stöd för RS-232 och Auto MDIX.

Oavsett om du övervakar, använder, kontrollerar eller förlänger datoråtkomst är KVM över IP-matrisystemet anpassningsbart för att fungera för olika användningsmiljöer och arbetsstationskonstellationer och för att tillhandahålla lösningar för trafikledningscentraler, övervakningscentraler, anläggningsars situationsrum, kommandocentraler, kontrollcentraler för allmännyttigheter, övervakningssystem för innehållsdistribution, nätverkscentraler (NOC) och många andra industrier där matrisförlängning krävs.

*SFP-modulen (2A-136G / 2A-137G) säljs separat. Kontakta din ATEN-återförsäljare för produktinformation.

**Se www.aten.com för en lista över extenders i KE-serien. För den senaste listan över kompatibla nätverksswitchar, besök: ATEN Support Center för mer information.

Tillbehör:

*Nätadaptern och nätsladden till denna produkt säljs separat. Mer information om detta tillbehör finns i [Tillbehör](#).

Egenskaper

• Exklusiva funktioner för flygtrafikledningsbranchen*

- Stödjer videoupplösning 2K x 2K (2048 x 2048 vid 60 Hz)
- Anpassningsbar snabbväxling – snabbväxla automatiskt mellan olika Tx-videoupplösningar på en Rx-skärm inom 0,3 sekunder
- Gränslös växling - flytta helt enkelt muspekaren över skärmgränserna för att växla mellan olika mottagare (Rx)
- "Tryck" och "Dra" – dela innehåll omedelbart till/från en enda Rx eller videovägg med ett klick
- Autentiseringslös – loggar automatiskt in när systemströmmen återupptas efter en avstängning
- Anslutningsredundans – ansluter automatiskt till en annan sändare (Tx) efter bortkoppling från ursprunglig Tx, för att säkerställa konstant åtkomst till serverna
- Bortkopplingsvarning – Popup-varningsmeddelanden och repetitiva larm informerar användare om bortkopplingsstatus

• Avancerade Funktioner*

- [ATEN Matrix Link](#) – med denna kan du omedelbart länka till sändare och mottagare, och utföra port- och profilomkoppling i realtid på en iPad
- Videoväggar – skapa flera videoväggar med upp till 8 x 8 (max. 64 skärmar) i varje layout
- Avancerad planering – ger ökad effektivitet och sänker kostnader genom att möjliggöra för anslutningar att ställas in efter tid och datum
- Virtuella sändare – strömma video-, ljud-, USB- och seriekällor från olika Tx oberoende av varandra
- Stöder både intern och extern autentisering – extern autentisering stöder LDAP, Active Directory, RADIUS och TACACS+
- Avancerade inställningar för användarautentisering – administratörer kan ställa in fyra åtkomstlägen för Tx-enheter för samarbete eller för att undvika störningar bland användare
- Konfigurerbara användar- och gruppbehörigheter för åtkomst till och styrning av Ke-enheter
- Tx-gruppering av upp till 4 uppsättningar av KE-sändare för att stödja multi-displaytillämpningar
- Rx-åtkomstkontroll – användare vid den lokala Tx-konsolen kan aktivera/inaktivera Rx-åtkomst genom att trycka in en kontrollknapp**

*Dessa avancerade funktioner stöds när KE-enheter hanteras genom KE-matrishanteringsprogramvaran ([CCKM](#))

**KVM över IP-åtkomstkontrollmodul (2XRT-0015G) säljs separat. Kontakta din ATEN-återförsäljare för produktinformation.

• Maskinvara

- Stödjer DVI-D Dual Link-videoupplösningar på upp till 2560 x 1600 vid 60 Hz och 2560 x 2048 vid 50 Hz
- Stödjer stereohögtalare och stereomikrofon
- Stöd för snabb USB-lagringsöverföring
- Auto-MDIX – detekterar automatiskt kabeltyp
- Inbyggt 8 KV/15 KV ESD-skydd och 2 KV överspänningskydd
- Fläktlös design för tyst drift som är energieffektiv
- Stödjer anslutning via Gigabit Ethernet-port (RJ-45) eller 1 Gbps SFP-fibermodulexpansioner*** för automatisk redundans
- Stödjer 1 Gbps SFP-fibermodulexpansioner*** upp till 10 km
- Strömredundans – Likströmsingång + PoE
- Stödjer Power over Ethernet-funktion (PoE) – överensstämmer med standarden IEEE 802.3at
- Rackmonteringsbar – Monteringsalternativ:
 - Monteringssats för dubbelrack [2X-021G](#)
 - Monteringssats för singelrack [2X-031G](#)
- ***SFP-modulen ([2A-136G](#) / [2A-137G](#)) säljs separat. Kontakta din ATEN-återförsäljare för produktinformation.

• Hantering

- Centraliserat KE-hanteringsprogram – KE Matrix Management Software ([CCKM](#)) låter användare enkelt administrera alla KE-enheter med ett intuitivt webbaserat GUI
- Dualkonsol-drift – styr ditt system från både sändarens och mottagarens tangentbords-, monitor- och -muskonsole
- Lokal konsol för nödsituationsdrift
- OSD (skärmmeny) i mottagaren konfigurerar både Tx-/Rx-enheter
- EDID Expert™ – väljer optimala EDID-inställningar för att förhindra problem med videokompatibilitet orsakade av olika bildskärmar
- Skärmförhandsgranskning – låter användare visa video från upp till 6 skärmar på en skärm
- Videokomprimeringsnivå – låter dig förbättra/reducera videokvaliteten för att göra justeringar för lämplig nätverksbandbredd
- CLI – administratörer kan styra alla KE-enheter via RS-232 eller Telnet genom att utfärda kommandon
- RS-232-serieportar – låter dig ansluta till en serieterminal för TextMenu, CLI eller seriella enheter såsom pekskärmar och streckkodsläsare
- Kompatibel med alla KE-enheter

• Säkerhet

- Dedicerad LAN-port för KE-direktanslutningar – kan isoleras från företagsnätverket
- Säker dataöverföring – AES-kryptering för att säkra video/tangentbord/mus/dataöverföring
- Stödjer Transport Layer Security-protokoll (TLS), som är en godkänd industristandard

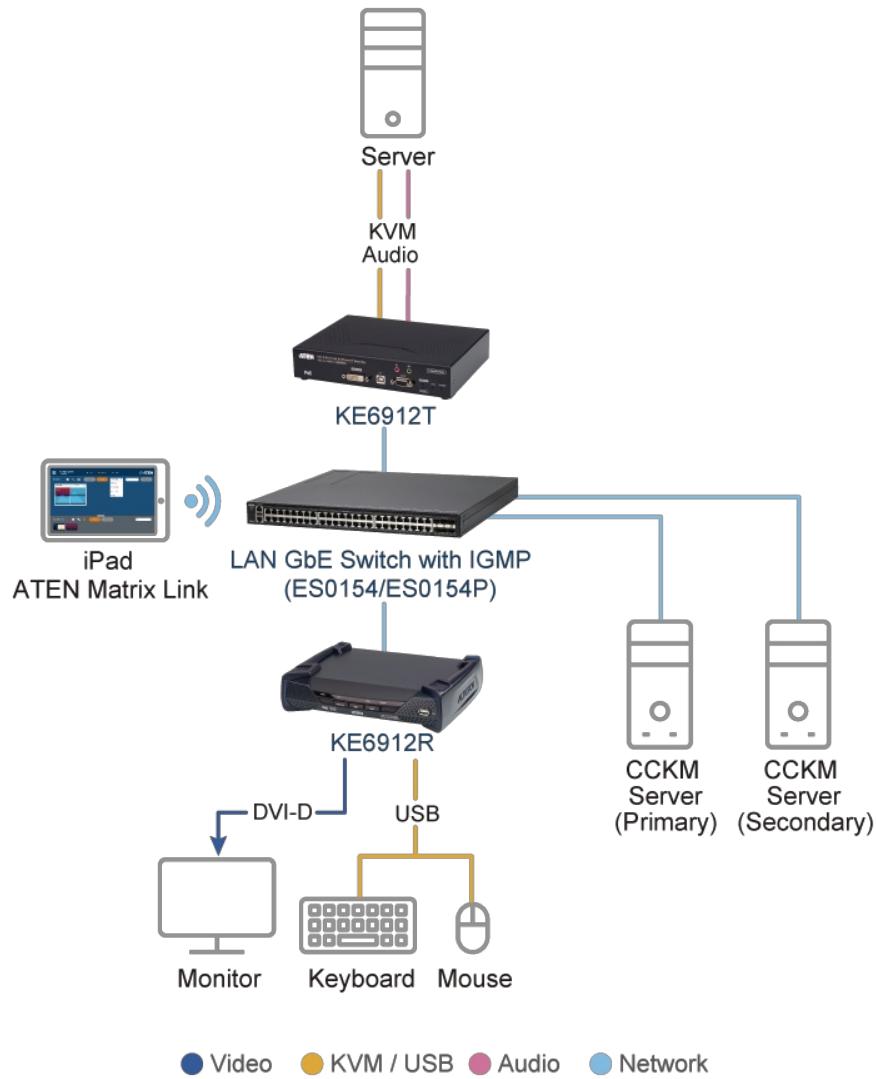
• Virtuella media

- Läget USB-lagringsöverföring förbättrar dataöverföringsprestanda, vilket är idealiskt för filöverföring, OS-uppgradering, installation av programvara och diagnostisk testning.
- Stödjer DVD-/CD-drivare med USB 2.0, USB-masslagringsenheter, datorhårddiskar och ISO-bilder
- Med stöd för smartkorts-/CAC-läsare

Specifikation

Function	KE6912R	KE6912T
Kontakter		
Virtuell media	2 x USB-A hona (vit)	N/A
Konsolportar	2 x USB-A hona (vit) 1 x DVI-D hona (vit) 1 x Mini-stereouttag (grönt) 1 x Mini-stereouttag (rosa) 1 x DB-9 hane (svart)	2 x USB-A hona (vit) 1 x DVI-D hona (vit) 1 x Mini-stereouttag (grönt) 1 x Mini-stereouttag (rosa) 1 x DB-9 hane (svart)
KVM-portar	N/A	1 x USB-B hona (vit) 1 x DVI-D hona (vit) 1 x Mini-stereouttag (grönt) 1 x Mini-stereouttag (rosa) 1 x DB-9 hona (svart)
Effekt	1 x DC-uttag (svart)	1 x DC-uttag (svart)
LAN-portar	1 x RJ-45 (svart, PoE) 1 x SFP-fack	1 x RJ-45 (svart, PoE) 1 x SFP-fack
Switchar		
OSD	1 x Tryckknapp	N/A
Video	1 x Tryckknapp	N/A
Grafik	1 x Tryckknapp	N/A
Återställ	1 x Semi-intryckt knapp	1 x Semi-intryckt knapp
Lägesval	1 x Skjutreglage (förlängning, RS-232 konfig)	1 x Skjutreglage (auto, RS-232 konfig/åtkomstkontroll, lokal)
LED		
Länk 10 / 100 / 1 000 Mbps	1 (10: Orange / 100: Orange och grön / 1 000: Grön)	1 (10: Orange / 100: Orange och grön / 1 000: Grön)
Effekt	1 (blå)	1 (blå)
Lokal	1 (grön)	1 (grön)
Fjärr	1 (grön)	1 (grön)
Emulering		
Tangentbord / mus	USB	USB
Strömförbrukning	POE:11.27W:78BTU Notera: ● Mätningen i Watt anger enhetens typiska strömförbrukning utan extern belastning. ● Mätningen i BTU/h anger enhetens strömförbrukning när den är fullt belastad.	POE:12.53W:84BTU Notera: ● Mätningen i Watt anger enhetens typiska strömförbrukning utan extern belastning. ● Mätningen i BTU/h anger enhetens strömförbrukning när den är fullt belastad.
Videoupplösning	Upp till 2560 x 2048 vid 50 Hz/2560 x 1600 vid 60 Hz	Upp till 2560 x 2048 vid 50 Hz/2560 x 1600 vid 60 Hz
Miljö		
Drifttemperatur	0 -50°C	0-50°C
Lagringstemperatur	-20 - 60°C	-20 -60°C
Luftfuktighet	0-95% RH, icke-kondenserande	0-95% RH, icke-kondenserande
Fysiska egenskaper		
Hölje	Metall	Metall
Vikt	1,28 kg (2,82 lb)	1,17 kg (2,58 lb)
Mått (L x B x H)	22,75 x 17,16 x 5,48 cm (8,96 x 6,76 x 2,16 tum)	21,50 x 16,33 x 4,18 cm (8,46 x 6,43 x 1,65 tum)
Notera	För vissa av rackmonterade produkter, observera att de fysiska standarddimensionerna för WxDxH uttrycks med ett LxWxH-format.	

Diagram



ATEN International Co., Ltd.

3F., No.125, Sec. 2, Datong Rd., Sijhih District., New Taipei City 221, Taiwan
 Phone: 886-2-8692-6789 Fax: 886-2-8692-6767
 www.aten.com E-mail: marketing@aten.com



© Copyright 2015 ATEN® International Co., Ltd.
 ATEN and the ATEN logo are trademarks of ATEN International Co., Ltd.
 All rights reserved. All other trademarks are the property of their respective owners.