

## CL3708

8-portars USB HDMI enkelskenig bredbilds-LCD KVM-switch



ATEN CL3708NX är en utrymmeseffektiv 1U LCD-KVM-switch med enkelskena som är utformad för miljöer med begränsat utrymme, till exempel kontrollrum inom olika branscher. Den integrerar en 18,5-tums bredbildsskärm med LED-bakgrundsbelysning, ett fullständigt tangentbord och en pekplatta i ett kort skjutbart hölje, vilket ger tillförlitlig lokal åtkomst samtidigt som det maximerar det värdefulla utrymmet i racket.

### Maximera rackutrymmet samtidigt som du bibehåller tydlig synlighet

CL3708NX har ett kompakt 1U-chassi med enkelskena som är utformat för grunda rack eller andra utrymmesbegränsade miljöer. Den all-i-ett-designen eliminerar behovet av externa kringutrustningar, och en integrerad LED-belysning säkerställer tydlig sikt, vilket möjliggör noggrann drift även i svagt upplysta miljöer och vid användning dygnet runt.

### Centraliserad och flexibel styrning av flera system

CL3708NX stöder direkta USB- och HDMI-anslutningar till 8 datorer och kan kaskadkopplas i upp till två nivåer, vilket möjliggör styrning av upp till 128 datorer. En extern konsolutgång via USB och HDMI möjliggör anslutning till en större monitor med högre upplösning eller en KVM-förlängare<sup>1</sup> för fjärråtkomst till konsolen, vilket ger operativ flexibilitet och effektivitet.

### Pålitlig videoprestanda för precis övervakning

CL3708NX är konstruerad för pålitlig drift och levererar skarpa videoupplösningar på upp till 1366 x 768 @ 60 Hz. Broadcast Mode gör det möjligt att skicka kommandon till flera datorer samtidigt, medan Auto Scan Mode ger kontinuerlig övervakning av valda system, vilket säkerställer att operatörer kan övervaka flera system effektivt och säkert.

### Säker och bekväm systemhantering

Användare kan hantera anslutna enheter via tryckknappar på frontpanelen, snabbtangenter eller en flerspråkig skärmeny (OSD). Två nivåer av lösenordsskydd skyddar mot obehörig åtkomst, och en dedikerad, hot-pluggbar USB-musport (endast HID) på frontpanelen möjliggör snabba byten av kringutrustning, vilket minskar driftstopp och förbättrar bekvämligheten.

Obs!

1. Se avsnittet Kompatibla produkter nedan.

2. Rackmonteringsssatser finns som tillval. Mer information finns i avsnittet Kompatibla tillbehör nedan.

För möjliga tangentbordsspråk för EU-regionerna, [följ denna länk](#)



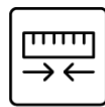
18.5"  
Widescreen



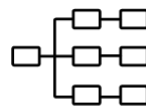
External  
Console



LED Illumination  
Light



Short-Depth  
Design



Expandable via  
Cascade

**Egenskaper**
**Optimering av utrymmes användningen**

- Exklusiv LED-belysning – utvecklad av ATEN för att belysa tangentbordet och pekplattan och förbättra användbarheten i svagt upplysta miljöer
- Integrerad LCD-KVM-konsol med en 18,5-tums LED-bakgrundsbelyst widescreen-LCD-skärm i ett enda skenhus med utrymme upptill och nedtill för smidig drift i ett 1U högt systemrack
- Kort djup gör det möjligt för användare att arbeta med rackmonterad utrustning i trånga utrymmen
- Konsollås – gör att konsollådan kan förvaras säkert låst på plats när den inte används

**Pålitlighet och operativ mångsidighet**

- Överlägsen videokvalitet – upp till 1366 x 768 @ 60 Hz
- Kaskadkoppling upp till 2 nivåer – CL3708NX styr upp till 128 datorer från en enda konsol (med kompatibla KVM-switchar <sup>1</sup>)
- Extern konsolport – anslut till en större skärm med högre upplösning eller koppla ihop med en KVM-förlängare <sup>1</sup> för att utöka konsolen till en fjärrplats för ökad driftseffektivitet
- Datorval via tryckknappar, snabbtangenter och flerspråkig skärmeny (OSD)
- Sändningsläge – gör det möjligt för användare att skicka kommandon från konsolen till alla datorer för att utföra operationer samtidigt
- Två nivåer av lösenordssäkerhet – endast auktoriserade användare kan visa och styra datorer
- Automatisk skanningsläge – möjliggör kontinuerlig övervakning av användarvalda datorer
- Tillgängliga tangentbordslayouter: Engelska (USA), Engelska (Storbritannien), Tyska, Tyska (Schweiz), Franska, Italienska, Spanska, Nordiska
- Extra hot-plug-kompatibel USB-musport på frontpanelen som stöder HID-enheter för tangentbord och mus

**Installationsflexibilitet**

- Standardrackmonteringsatts ingår
- Valfria rackmonteringsattsar finns tillgängliga, inklusive enkla installationsalternativ <sup>2</sup>
- Ingen programvara krävs
- Uppgraderbar firmware
- Stöder hot-plugging

Obs!

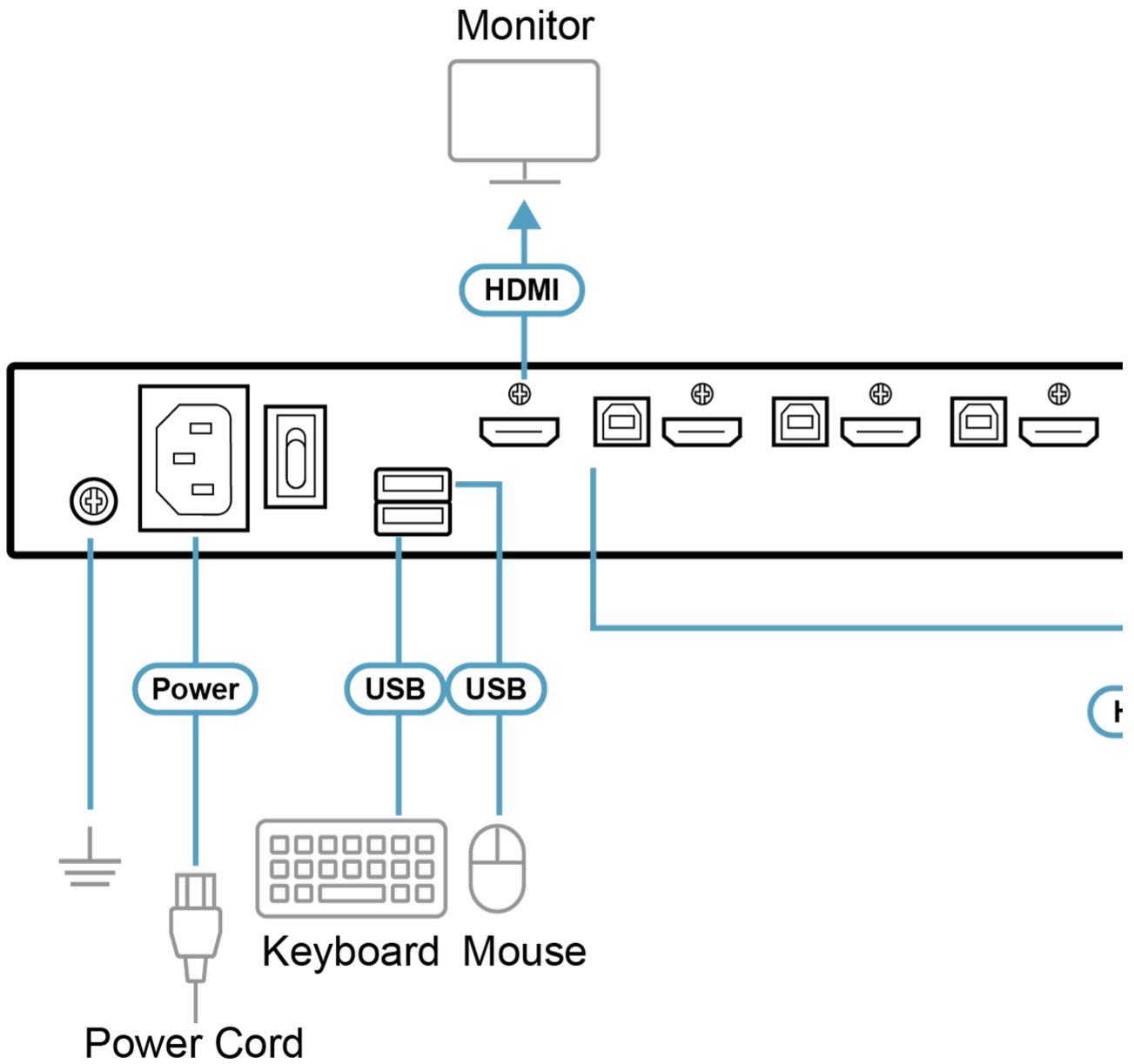
- Se avsnittet Kompatibla produkter nedan.
- Kontakta din ATEN-återförsäljare för produktinformation.

[Mer information om "Enkel rackmontering"...](#)
**Specifikation**

|                             |   |
|-----------------------------|---|
| Funktion                    | CL3708NX  |
| Datoranslutningar           |   |
| Direkt                      | 8   |
| Maximal                     | 128 (via Cascade)   |
| Portval                     | OSD, snabbtangent, tryckknapp   |
| Kontakter                   |   |
| KVM-portar                  | 8 x HDMI-hona<br>8 x USB typ B-hona                                   |
| Uppgradera fast programvara | 1 x 3,5 mm ljuduttag, hona (svart)                                    |
| Effekt                      | 1 x IEC 60320/C14   |
| Port för extern mus         | 1 x USB typ A hona (framsida)   |
| Portar för extern konsol    | 1 x HDMI-hona<br>2 x USB typ A-hona                                   |
| Switchar                    |   |
| Portval                     | 8 x tryckknapp  |
| Återställ                   | 1 x Halvfärdig tryckknapp   |
| Uppgradera fast programvara | 1 x glidbrytare   |
| Effekt                      | 1 x vippströmbrytare  |
| LCD kontroll                | 4 x tryckknapp  |
| LCD ström                   | 1 x LED-tryckknapp  |
| LED                         |   |
| Online                      | 8 (Orange)  |
| Vald                        | 8 (Grön)  |
| Effekt                      | 1 x KVM-konsol (mörkgrön)<br>1 x LCD (orange)                         |
| Lås                         | 1 x Num Lock (grön)<br>1 x Caps Lock (grön)<br>1 x Scroll Lock (grön) |
| LED-upplysningslampa        | 1 x LED-belysningslampa   |
| Panelspecifikationer        |   |
| LCD-modul                   | 18,5" TFT-LCD   |
| Upplösning                  | 1366 x 768 @ 60 Hz  |
| Svarstid                    | 5 ms  |
| Betraktningvinkel           | 170° (H), 160° (V)  |

|                                 |   |
|---------------------------------|---|
| Pixelton                        | 0.3 mm x 0.3 mm   |
| Stödjer färg                    | 16,77 miljoner färger   |
| Kontrastkvot                    | 1000 : 1  |
| Luminans                        | 450 cd/m <sup>2</sup>   |
| Video                           |   |
| Videoupplösning                 | upp till 1920 x 1200 @ 60 Hz;<br>1366 x 768 @ 60 Hz   |
| Sekundär konsol                 | 1920 x 1200 @ 60 Hz   |
| Sökningsintervall               | 1–255 sekunder  |
| Emulering                       |   |
| Tangentbord / mus               | USB   |
| Maximal märkeffekt för ineffekt | 100–240 VAC, 50/60 Hz, 1 A  |
| Strömförbrukning                | AC110V:25.5W:126BTU/h<br>AC220V:26.1W:129BTU/h<br><br>Notera:<br>● Mätningen i Watt anger enhetens typiska strömförbrukning utan extern belastning.<br>● Mätningen i BTU/h anger enhetens strömförbrukning när den är fullt belastad. |
| Miljö                           |   |
| Drifttemperatur                 | 0-40°C  |
| Lagringstemperatur              | -20-60°C  |
| Luftfuktighet                   | 0–80 % relativ luftfuktighet, icke-kondenserande  |
| Fysiska egenskaper              |   |
| Hölje                           | Metall + plast  |
| Typ av skena                    | Enkelskena  |
| Vikt                            | 10.59 kg ( 23.33 lb )   |
| Mått (L x B x H)                | 48.06 x 63.10 x 4.28 cm<br>(18.92 x 24.84 x 1.69 in.)   |
| Enhetsmått (L x B x H)          | 44.92 x 58.4 x 4.28 cm<br>(17.69 x 22.99 x 1.69 in.)  |
| Notera                          | Kroppens mått exkluderar I/O-portar, handtag och monteringsfästen.  |
| Notera                          | För vissa av rackmonterade produkter, observera att de fysiska standarddimensionerna för WxDxH uttrycks med ett LxWxH-format.   |

Diagram





Simply Better Connections

**ATEN International Co., Ltd.**

3F., No.125, Sec. 2, Datong Rd., Sijhih District., New Taipei City 221, Taiwan  
Phone: 886-2-8692-6789 Fax: 886-2-8692-6767  
www.aten.com E-mail: marketing@aten.com



© Copyright 2015 ATEN® International Co., Ltd.  
ATEN and the ATEN logo are trademarks of ATEN International Co., Ltd.  
All rights reserved. All other trademarks are the property of their  
respective owners.