

KH2508A

2-konsols 8-portars multigränssnitt (DisplayPort, HDMI, DVI, VGA) Cat 5 KVM-switch



KVM-switchen KH2508A är en styrenhet som låter IT-administratörer komma åt och styra flera datorer från två KVM-konsoler med PS/2 eller USB (två bussar). Operatörer som arbetar vid upp till två konsoler kan oberoende och simultant styra upp till 8 datorer. Genom att kedjekoppla upp till 15 switchar kan upp till 128 datorer styras från den ursprungliga KVM-konsolen. Den här switchen har designats med unika och kraftfulla egenskaper för att administratörer ska kunna hantera sina serverrums- och datacentralsenheter enkelt och bekvämt.

Dessa switchar har designats med unika och kraftfulla egenskaper för att administratörer ska kunna hantera sina serverrums- och datacentralsenheter enkelt och bekvämt.

T.ex. lagrar den avancerade adapter-ID-funktionen information om adapterkabelns konfiguration – bl.a. ID, portnamn, OS, tangentbordsspråk etc. Den här funktionen låter administratörer omplacera servrarna till andra portar, utan att behöva konfigurera om adapterna. En annan fördel med dessa switchar är Full Hd-videokvaliteten – förlänger avståndet till servrarna upp till 30 m vid en upplösning på 1920 x 1200.*

Dessutom är switcharna kompatibla med ATEN KVM adapterkabel. Detta möjliggör flexibla gränssnittskombinationer (PS/2, USB med videogränssnitt VGA, DVI, HDMI och DisplayPort, Sun och seriegränssnitt) för styrning av alla datorer.

En KH2508A-installation tillhandahåller en av de bästa och mest ekonomiska lösningarna som ATEN har att erbjuda SMB-marknaden. Det finns inget bättre sätt för att spara tid, utrymme och pengar än med en KH2508A KVM-switch.

*Videokvaliteten för KH2508A har uppdaterats till Full HD. Se länken nedan för skillnaden mellan versionen utan FHD och versionen med FHD: [Jämförelse mellan foto med FHD och utan FHD](#)
*KH2508A stöder inte virtuella medier, även vid parning med en KVM-adapter med stöd för virtuella medier.

Egenskaper

- Två KVM-konsoler kan oberoende och simultant styra upp till 8 direktanslutna datorer
- Genom att kedjekoppla upp till 15 KH2508A-switchar kan upp till 128 datorer styras från den ursprungliga KVM-konsolen
- Konsolomvandling – alla typer av KVM-konsoler kan styra alla typer av datorer; blandade kombinationer (PS/2 och USB) stöds på både KVM-konsol- och datorsidan
- Överlägsen videokvalitet - Stödjer videoupplösningar upp till 1920 x 1200 vid 60 Hz upp till 30 meter, 1600 x 1200 vid 60 Hz upp till 40 meter och 1280 x 1024 vid 75 Hz upp till 50 meter*
- Säkerhetskopierings- och återställningsfunktion för OSD – låter administratören säkerhetskopiera switchens konfiguration och användarprofilinformation
- Konfigurera portåtkomsträttigheter för användare på en port-för-port-basis
- Lägre diversifierad portdrift möjliggör flexibel datorhantering – lägna upptagen, exklusiv och delning
- Tre metoder för att välja port: Manuellt (via frontpanelens tryckknappar), snabbtangent och flerspråkiga skärmenyer (OSD)
- Stöder flera plattformar – Windows, Linux, Mac och Sun
- Kompatibilitet med ATEN KVM-adapterkablar – möjliggör flexibla gränssnittskombinationer (PS/2, USB med videogränssnitt VGA, DVI, HDMI och DisplayPort, Sun och seriegränssnitt) för styrning av alla datorer
- Flera användarkonton - Stödjer upp till 10 användarkonton och 1 administratörskonto
- Säkerhet genom lösenord i två nivåer – stödjer en administratörprofil och tio användarprofiler. Lösenordsskydd förhindrar obehörig åtkomst till installationen
- Automatiskt skanningsläge aktiverar kontinuerlig övervakning av användarvalda datorer
- Sändningsläge skickar kommandon från konsolen till alla datorer – för att du ska kunna vidta åtgärder (t.ex. programinstallation, uppdateringar, avstängningar etc.) på dem samtidigt
- Adapter-ID
- Uppgraderbar fast programvara

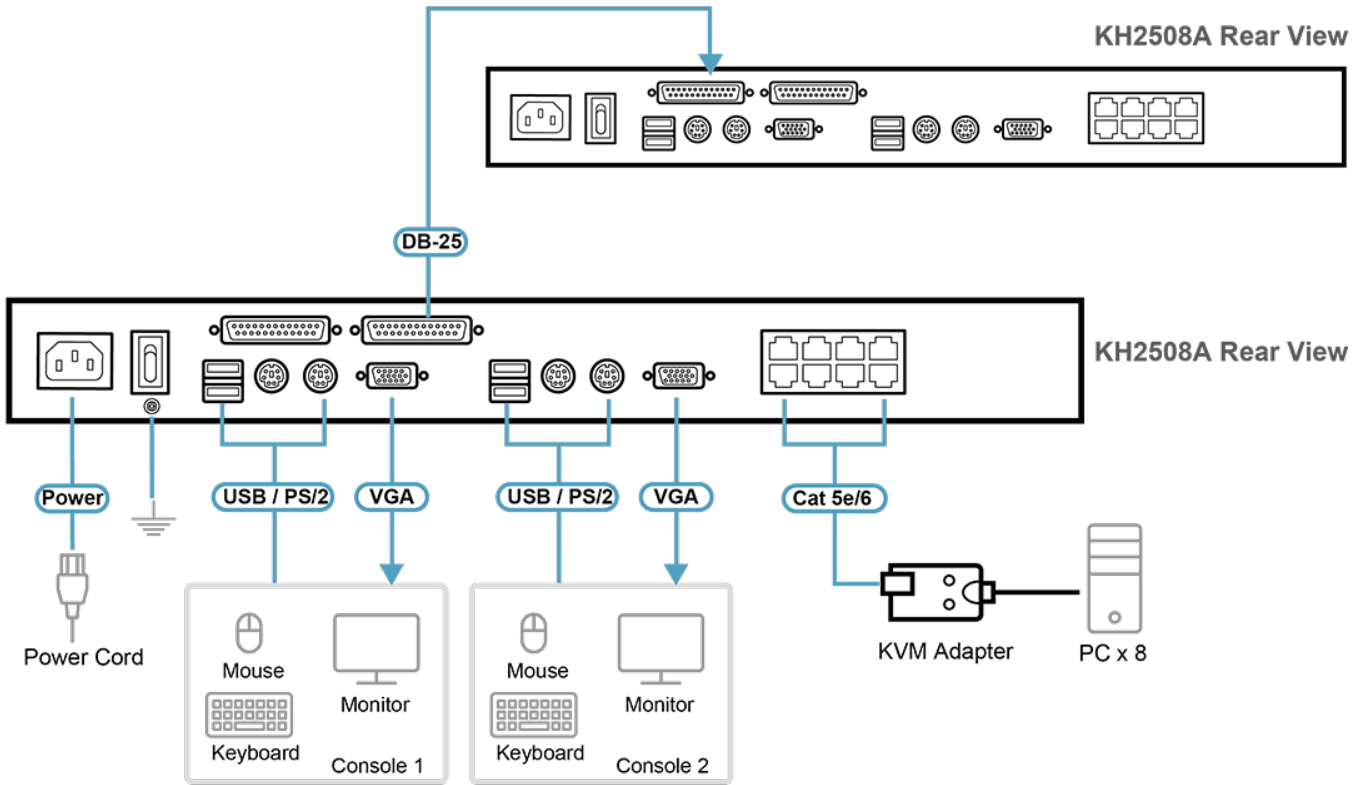
*Med KVM-adapterkabel i KA7000-serien.

Specifikation

Datoranslutningar	
Direkt	8
Maximal	128 (via kedjekoppling)
Portval	OSD, snabbtangent, tryckknapp
Kontakter	

Konsolportar	4 x USB-A hona 2 x Mini-DIN hona 6 stift (lila) 2 x Mini-DIN hona 6 stift (grön) 2 x HDB-15 hona (blå)
KVM-portar	8 x RJ-45 hona
Kedjekopplingsportar	1 x DB-25 hona (svart) 1 x DB-25 hane (svart)
Uppgradera fast programvara	1 x RJ-11 hona
Effekt	1 x IEC 60320/C14
Switchar	
Portval	8 x Tryckknapp
Val av konsol	2 x Tryckknapp
Återställ	1 x Semi-intryckt knapp
Uppgradera fast programvara	1 x Skjutreglage
Effekt	1 x Vippkontakt
LED	
Online	8 (grön)
Vald	8 (orange)
Konsol	2 (orange)
Effekt	1 (blå)
Stations-ID	1 x 7-segmentsdisplay LED (orange)
Emulering	
Tangentbord / mus	PS/2, USB
Sökningsintervall	1-255 sekunder
Video	1920 x 1200 vid 60 Hz (30 m); 1600 x 1200 vid 60 Hz (40 m); 1280 x 1024 vid 75 Hz (50 m)
Maximal märkeffekt för ineffekt	100-240 V AC; 50/60 Hz; 1A
Strömförbrukning	AC110V:8.5W:57BTU/h AC220V:9.3W:61BTU/h Notera: ● Mätningen i Watt anger enhetens typiska strömförbrukning utan extern belastning. ● Mätningen i BTU/h anger enhetens strömförbrukning när den är fullt belastad.
Miljö	
Drifttemperatur	0-50°C
Lagringstemperatur	-20-60°C
Luftfuktighet	0-80% RH, icke-kondenserande
Fysiska egenskaper	
Hölje	Metall
Vikt	2.81 kg (6.19 lb)
Mått (L x B x H)	43.72 x 15.58 x 4.40 cm (17.21 x 6.13 x 1.73 in.)
Notera	För vissa av rackmonterade produkter, observera att de fysiska standarddimensionerna för WxDxH uttrycks med ett LxWxH-format.

Diagram



ATEN International Co., Ltd.

3F., No.125, Sec. 2, Datong Rd., Sijhih District., New Taipei City 221, Taiwan
 Phone: 886-2-8692-6789 Fax: 886-2-8692-6767
 www.aten.com E-mail: marketing@aten.com



© Copyright 2015 ATEN® International Co., Ltd.
 ATEN and the ATEN logo are trademarks of ATEN International Co., Ltd.
 All rights reserved. All other trademarks are the property of their respective owners.