

CS1316

PS/2-USB VGA KVM-switch med 16 portar



KVM-switchen CS1316 ger åtkomst till och kontroll över upp till 256 datorer från en enda konsol (tangentbord, mus och bildskärm). Så många som 16 ytterligare switchar kan kaskadkopplas, vilket möjliggör styrning av 256 anslutna datorer från en enstaka KVM-konsol. Switchen stödjer både USB- och PS/2-anslutningar för konsolen och datorerna.

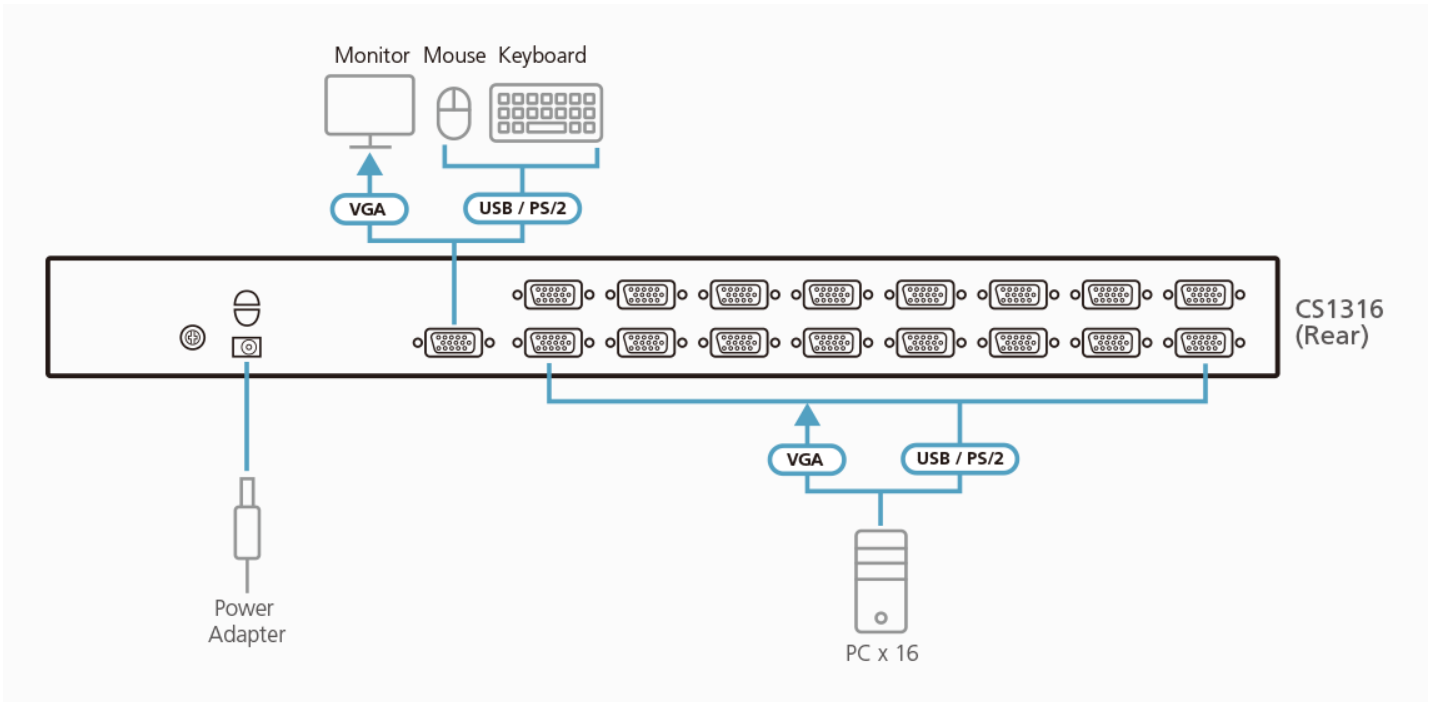
Egenskaper

- En USB-PS/2-konsol styr 16 datorer
- Kaskadkopplingsbar i 2 nivåer – styr upp till 256 datorer
- Dubbelt gränssnitt - stödjer datorer med PS/2- eller USB-tangentbord och -möss
- Stöd för flera operativsystem – Windows 2000/XP/Vista, Linux, Mac och Sun
- Video DynaSync™ - exklusiv ATEN-teknik eliminerar skärmaktiveringsproblem och optimerar upplösning vid växling mellan portar
- Auto PS/2- och USB-gränssnittsdetektering
- USB- eller PS/2-tangentbord- och musemulering - datorer startar om även när konsolfokus är någon annanstans
- Överlägsen videokvalitet - upp till 2048 x 1536; DDC2B
- Välj dator via tryckknappar på frontpanelen, kortkommandon och flerspråkiga skärmmenyer (OSD)
- Säkerhet genom lösenord med två nivåer - endast behöriga användare kan granska och styra datorerna; upp till fyra användare och en administratör med en separat profil för varje
- Automatisk skanning för att övervaka användarvalda datorer
- Hotplugbar - lägg till eller ta bort datorer utan att behöva stänga av switchen
- Summer på/av med kortkommando och OSD
- Uppgraderbar fast programvara
- Ingen programvaruinstallation krävs
- Utformad för skrivbord eller rack (19" systemrack, 1U)

Specifikation

Datoranslutningar	
Direkt	16
Maximal	256 (via kaskad)
Portval	OSD, snabbtangens, tryckknapp
Kontakter	
Konsolportar	1 x SPHD-18 hane (gul)
Uppgradera fast programvara	1 x RJ-11 hona (svart)
Effekt	1 x likströmsuttag
KVM-portar	16 x SPHD-18 hona (gul)
Switchar	
Hamnar	16 x Tryckknapp
Uppgradera fast programvara	1 x Skjutreglage
LED	
Online	16 (orange)
Vald	16 (grön)
Effekt	1 (mörkgrön)
Emulering	
Tangentbord / mus	PS/2, USB
Video	2048 x 1536; DDC2B
Sökningsintervall	1-255 sekunder
Strömförbrukning	DC5.3V:3.83W:26BTU/h Notera: ● Mätningen i Watt anger enhetens typiska strömförbrukning utan extern belastning. ● Mätningen i BTU/h anger enhetens strömförbrukning när den är fullt belastad.
Miljö	
Drifttemperatur	0-50 °C
Lagringstemperatur	-20-60 °C
Luftfuktighet	0-80% RH, icke-kondenserande
Fysiska egenskaper	
Hölje	Metall
Vikt	2.10 kg (4.63 lb)
Mått (L x B x H)	43.72 x 16.13 x 4.40 cm (17.21 x 6.35 x 1.73 in.)
Notera	För vissa av rackmonterade produkter, observera att de fysiska standarddimensionerna för WxDxH uttrycks med ett LxWxH-format.

Diagram



ATEN International Co., Ltd.

3F., No. 125, Sec. 2, Datong Rd., Sijhih District., New Taipei City 221, Taiwan
Phone: 886-2-8692-6789 Fax: 886-2-8692-6767
www.aten.com E-mail: marketing@aten.com



© Copyright 2015 ATEN® International Co., Ltd.
ATEN and the ATEN logo are trademarks of ATEN International Co., Ltd.
All rights reserved. All other trademarks are the property of their respective owners.