

CS1798A

8-portars USB 2.0- och 4K HDMI-KVM-switch



CS1798A är en KVM-switch i företagsklass som erbjuder 4K DCI-video och centraliserad styrning av flera datorer från en enda konsol, vilket effektiviserar driften, förbättrar övervakningseffektiviteten och minskar komplexiteten i systemhanteringen inom företag, myndigheter, media- och innehållsleverantörer samt videoövervakningsmiljöer.

Centraliserad styrning av 4K DCI från en enda konsol

CS1798A möjliggör centraliserad åtkomst och hantering av upp till åtta HDMI-anslutna datorer från en enda konsol bestående av ett USB-tangentbord, en mus och en HDMI-skärm, samtidigt som den bibehåller en skarp 4K DCI-bildkvalitet. Genom att samla styrningen av flera system i en enda konsol förenklas arbetsflödena, vilket möjliggör snabbare systemväxling och ökar effektiviteten vid kontinuerlig övervakning och multitasking i professionella miljöer.

3-nivåskaskadering för skalbar systemutbyggnad

CS1798A stöder upp till tre nivåer av kaskadkoppling, vilket gör det möjligt för en enda konsol att centralt styra upp till 512 datorer. Denna skalbara kaskadarkitektur möjliggör systemutbyggnad utan att den befintliga konfigurationen behöver ändras, vilket gör den idealisk för växande IT-infrastrukturer, serverrum och storskaliga styrmiljöer.

Flexibilitet med flera skärmar för avancerad övervakning

CS1798A stöder funktionen för flera skärmar genom att man kan stapla upp till åtta CS1798A-enheter, vilket möjliggör samtidig övervakning och jämförelse av videoutgångar på upp till åtta skärmar. Denna funktion förenklar visuell analys av flera källor och förbättrar situationsmedvetenheten i avancerade övervakningsmiljöer.

Flexibel delning av USB-tillbehör med oberoende växling

CS1798A har en inbyggd USB 2.0-hubb med två portar för delade USB-tillbehör. Tack vare den oberoende omkopplingen av KVM- och USB-tillbehör kan användarna växla mellan alla enheter samtidigt eller låta USB-tillbehören förbli anslutna till ett valt system, vilket ökar flexibiliteten och effektiviserar arbetsflödet.

Enkel hantering och förenklat systemunderhåll

CS1798A erbjuder flera olika sätt att växla mellan enheter, bland annat tryckknappar på frontpanelen, snabbknappar och en intuitiv skärmeny (OSD) för snabb och effektiv åtkomst till systemet. I automatiskt skanningsläge går enheten automatiskt igenom anslutna datorer för kontinuerlig övervakning, medan möjligheten att uppdatera firmware garanterar enkla uppdateringar för framtida förbättringar, kompatibilitet och långsiktigt systemunderhåll.

HDMI™
HIGH-RESOLUTION MULTIMEDIA INTERFACE



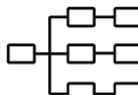
On-Screen Display



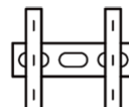
Video DynaSync™

4K DCI

Video Clarity



Scalable Cascading



Rack Mountable

Egenskaper

• Högpresterande video- och bildskärmsfunktioner

- Överlägsen videokvalitet – stöder upp till 4096 x 2160 vid 60 Hz ¹
- Video DynaSync™ – eliminerar problem med uppstarts-bilden och optimerar upplösningen vid växling
- Kompatibel med HDCP 2.2

• Skalbar KVM-arkitektur och utbyggnad med flera skärmar

- En USB-konsol styr upp till 8 datorer med HDMI-anslutning och ytterligare två USB 2.0-anslutna kringutrustningsenheter
- Kan kopplas ihop i tre nivåer – styr upp till 512 datorer
- Funktionen Multi-Display – stapla upp till 8 CS1798A-enheter och visa video på upp till 8 skärmar (dubbel skärm / trippel skärm / fyrdubbel skärm / multi-display)
- Stöder hot-plugging

• Flexibel omkoppling och styrning

- Val av dator via tryckknappar på frontpanelen, snabbtangenter och flerspråkig OSD (On-Screen Display)
- Oberoende växling mellan KVM och USB-kringutrustning
- Emulering/förbikoppling av konsolens musport stöder de flesta musdrivrutiner och multifunktionsmöss
- Fullständig tangentbordsemulering säkerställer felfri uppstart
- Automatiskt skanningsläge för kontinuerlig övervakning av anslutna datorer
- Broadcast-läge – utför samtidiga åtgärder på valda datorer

• Integration av USB, ljud och kringutrustning

- Inbyggd USB 2.0-hubb med 2 portar²
- Ljudstöd – full basåtergivning för 2.1-kanals surroundljudsystem
- Ljudport på frontpanelen för enkel åtkomst

• OSD-konfiguration och systemunderhåll

- OSD-funktion för säkerhetskopiering och återställning – säkerhetskopierar switchens konfiguration och användarprofilinformation
- Uppgraderbar firmware

• Stöd för plattformar, språk och tangentbord

- Stöd för flera plattformar – Windows, Linux, Mac och Sun
- Stöd för och emulering av Mac-/Sun-tangentbord³
- Flerspråkig OSD med stöd för flera språk
- Flerspråkig tangentbordskartläggning för olika regionala krav

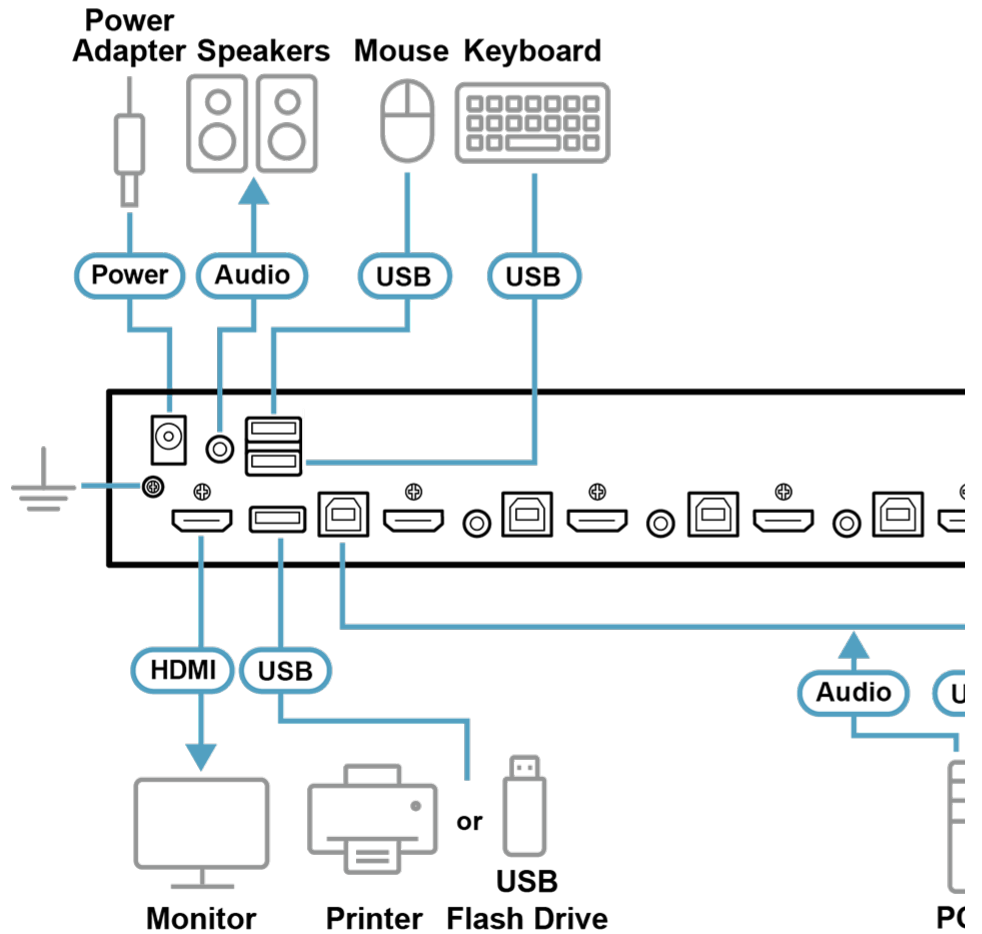
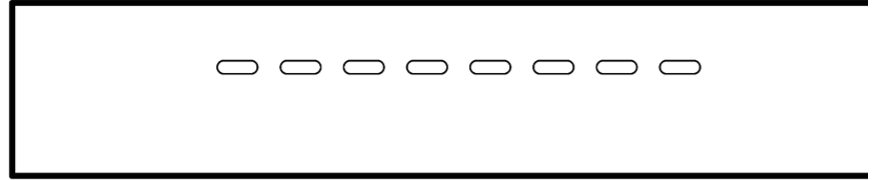
Obs:


1. CS1798A stöder upplösningar upp till 4096 x 2160 @ 60Hz. Upplösningen på den anslutna källan bör vara 4096 x 2160 @ 60Hz eller lägre för att säkerställa optimal kompatibilitet och prestanda.
2. USB 2.0-hubben kan inte nås via switchen av datorer på den andra eller tredje nivån i en kaskadinstallation.
3. PC-tangentbordskombinationer emulerar Mac-/Sun-tangentbord; Mac-/Sun-tangentbord fungerar endast med sina egna datorer.

Specifikation

Datoranslutningar	
Direkt	8
Maximal	512 (via Cascade)
Portval	OSD, snabbtangent, tryckknapp
Kontakter	
Konsolportar	1 x HDMI-uttag (svart) 2 x USB typ A-uttag (vit) 2 x 3,5 mm ljuduttag (grönt; 1 x fram, 1 x bak)
KVM-portar	8 x HDMI-uttag (svart) 8 x USB typ B-uttag (vit) 8 x 3,5 mm ljuduttag (grön)
Uppgradera fast programvara	1 x RJ11-hona (svart; 1 st på framsidan)
Effekt	1 x DC-kontakt
USB-hubb	2 x USB typ A-uttag (vita; 1 x fram, 1 x bak)
Switchar	
Portval	8 tryckknappar
Återställ	1 x halvinfäld tryckknapp
Återställning av uppgradering av inbyggd programvara	1 x skjutreglage
LED	
Direktansluten / vald	8 (orange)
Effekt	1 (mörkgrön)
USB-länk	8 (grön)
Emulering	
Tangentbord / mus	USB
Video	4096 x 2160 @ 60Hz
Sökningsintervall	1–255 sekunder (standard: 5 sek.)
Strömförbrukning	DC5V:6.43W:56BTU/h Notera: ● Mätningen i Watt anger enhetens typiska strömförbrukning utan extern belastning. ● Mätningen i BTU/h anger enhetens strömförbrukning när den är fullt belastad.
Miljö	
Drifttemperatur	0 – 50°C
Lagringstemperatur	-20 – 60°C
Luftfuktighet	0–80 % relativ luftfuktighet, icke-kondenserande
Fysiska egenskaper	
Hölje	Metall
Vikt	3.50 kg (7.71 lb)
Mått (L x B x H)	43.24 x 25.72 x 4.40 cm (17.02 x 10.13 x 1.73 in.)
Notera	För vissa av rackmonterade produkter, observera att de fysiska standarddimensionerna för WxDxH uttrycks med ett LxWxH-format.

Diagram



 To prevent damage to your installation from power surges or st



Simply Better Connections

ATEN International Co., Ltd.

3F., No.125, Sec. 2, Datong Rd., Sijhih District., New Taipei City 221, Taiwan
Phone: 886-2-8692-6789 Fax: 886-2-8692-6767
www.aten.com E-mail: marketing@aten.com



© Copyright 2015 ATEN® International Co., Ltd.
ATEN and the ATEN logo are trademarks of ATEN International Co., Ltd.
All rights reserved. All other trademarks are the property of their
respective owners.