

CS1182H4

2-portars USB HDMI Secure KVM Switch (PSD PP v4.0-kompatibel)



ATEN PSD PP v4.0 Secure KVM Switch CS1182H4 är specifikt konstruerad för att uppfylla de strikta säkerhetskraven för säkra installationer inom försvars- och underrättelseorganisationer. ATEN PSD PP v4.0 säker KVM-switch CS1182H4 är kompatibel med PSD PP v4.0 (Protection Profile for Peripheral Sharing Device, version 4.0) standard certifierad av National Information Assurance Partnership (NIAP).

ATEN PSD PP v4.0 säker KVM-switch CS1182H4 tillhandahåller isolering mellan datorer och kringutrustning vid delning av ett tangentbord, mus, skärm och högtalare mellan anslutna datorer med olika säkerhetsklassning. Efterlevnad med PSD PP v4.0 säkerställer att delning med kringutrustning tillhandahåller maximal datasäkerhet för användaren vid portväxling, vilket förhindrar obehöriga dataflöden och läckage mellan anslutna källor. Viktiga skydd inkluderar isolering och dataflöde i endast en riktning, begränsad anslutning av kringutrustning och filtrering, skydd av användardata, konfigurerbar enhetsfiltrering och -hantering, strikt ljudfiltrering, och en konstant aktiverad, manipulerings säker konstruktion. Systemet håller känsliga tillgångar isolerade, tillhandahåller avancerad säkerhet och en användarvänlig konstruktion för snabb och säker installation.

För ökad säkerhet tillhandahåller ATEN PSD PP v4.0 säker KVM-switch CS1182H4 endast manuella växlingsalternativ, inklusive tryckknappar på fronten och [fjärrportsväxlare](#) (RPS) ¹. Med flernivåssäkerhet garanterar ATEN PSD PP v4.0 Secure KVM Switch CS1182H4 säkerhet på hög nivå för skrivbordstillämpningar och säker dataförvaring för myndigheter, militär, sjukvård, bank och finans, och andra organisationer som ofta hanterar känsliga eller konfidentiella data på separata nätverk.

Notera att:

1. [Fjärrportsväxlaren](#) medföljer inte utan köps separat.



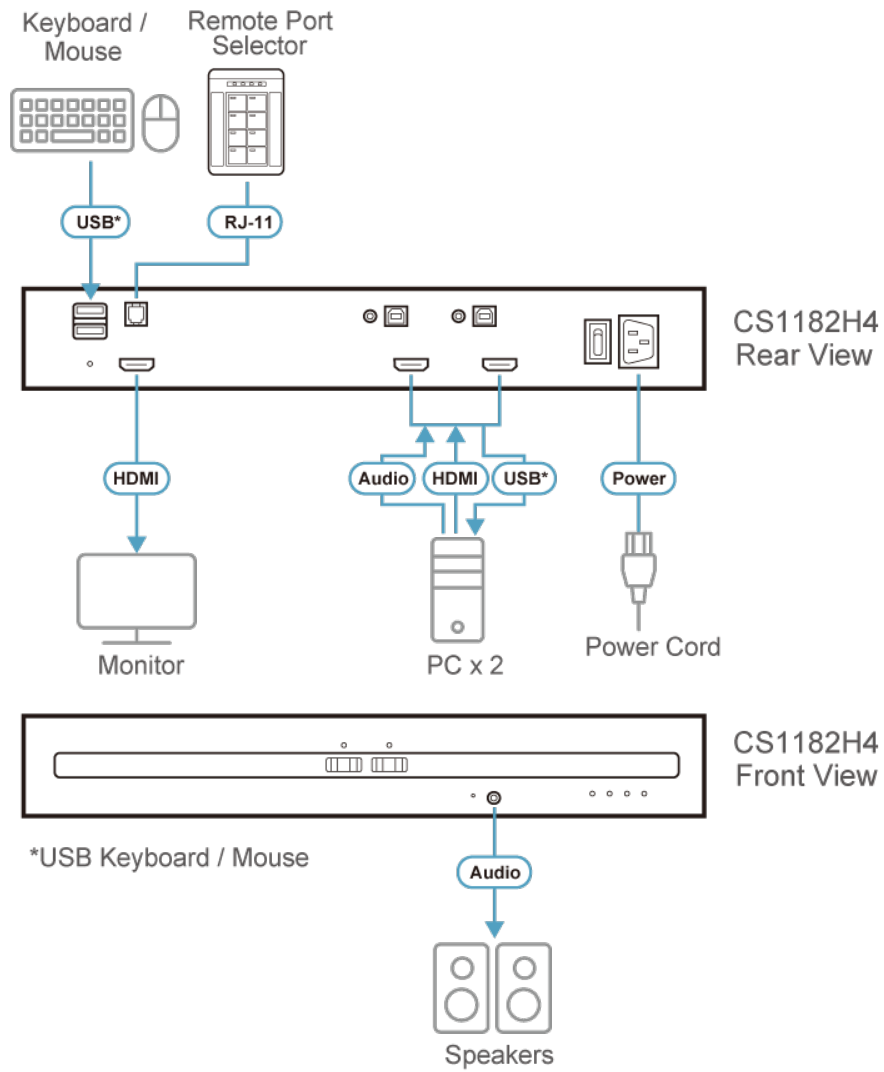
Egenskaper

- **Uppfyller NIAP:s gemensamma kriterier**
 - Efterlever säkerhetskraven enligt PSD PP v4.0 (Protection Profile for Peripheral Sharing Device, Version 4.0)
- **Flernivåsäkerhet**
 - Konstant intrångsdetektion för chassit – gör ATEN PSD PP v4.0 säker KVM-switch obrukbar om fysisk manipulation upptäcks
 - Registrering av manipuleringsförsök – tillhandahåller visuell indikering av alla försök till åtkomst till de invändiga komponenterna i ATEN PSD PP v4.0 säker KVM-switch
 - Omprogrammeringsskyddad fast programvara – förhindrar omprogrammering av den fasta programvaran i ATEN PSD PP v4.0 säker KVM-switch
 - Begränsad anslutning till kringutrustning – obehöriga gränssnittsenheter och video nekas
 - Portval endast via tryckknappar/ [fjärrportsväljare](#) (RPS) ¹ för ökad säkerhet
 - LED-indikatorer för kringutrustningsfiltrering och KVM-säkerhetsstatus
 - Strikt ljudfiltrering skyddar mot ljudläckage
 - Robust metallhölje
- **Datakanalisolering och dataflöde i en riktning**
 - Verklig datavägsisolering – data kan inte överföras mellan datorer
 - ATEN PSD PP v4.0 säker KVM-switch styr och isolerar dataflöden mellan konsolenheter och anslutna datorer
 - Garanterade dataflöden i endast en riktning mellan konsolenheter och vald dator
 - Stöder analogt ljud (endast högtalare) ²
- **Skydd av användardata**
 - Dataspår från tangentbord/mus till ATEN PSD PP v4.0 säker KVM-switch raderas automatiskt efter överföring och tas bort vid växling av KVM-enhetens portfokus
- **Säkerhetshantering**
 - Stöder administrativ konfiguration av portfiltrering för tangentbord/mus för avvisning av specifika USB HID-enheter
 - Tillhandahåller administrativa funktioner för granskning av KVM-loggdata av behöriga administratörer
- **Överlägsen videokvalitet**
 - Överlägsen videokvalitet – upp till 4K (3840 x 2160 @ 60Hz) ³
 - Video DynaSync™ – en exklusiv ATEN-teknik som eliminerar uppstartsproblem med bildskärmar och optimerar upplösningen vid växling mellan olika källor
 1. [Fjärrportsväljaren](#) medföljer inte utan köps separat.
 2. Endast analog högtalaringång stöds.
 3. Serien med säkra HDMI KVM-switchar stöder upplösningar för konsolvideoutgång upp till 3840 x 2160 @ 60 Hz.

Specifikation

Datoranslutningar	2
Portval	Tryckknapp, fjärrportsväljare
Kontakter	
Konsolportar	1x HDMI hona (svart) 2x USB Typ A hona (vit) 1x Mini stereouttag, hona (grönt; frontpanel)
KVM-portar	2x USB Typ B hona (vit) 2x HDMI hona (svart) 2x Mini stereouttag, hona (grönt)
Effekt	1x 3-stifts AC-uttag
Fjärrportsväljare	1x RJ-11 (svart; baksida)
Switchar	
Portval	2x tryckknappar
Återställ	1x delvis infälld tryckknapp
Effekt	1x vippströmbrytare
LED	
Effekt	1 (grön)
Direktansluten / vald (KVM-port)	2 (orange)
Video	1 (grön)
Knapplås	3 (grön)
Emulering	
Tangentbord / mus	USB
Video	Max 3840 x 2160 @ 60 Hz(UHD)
Maximal märkeffekt för ineffekt	100–240 V~; 50–60 Hz; 1 A
Strömförbrukning	AC110V:4W:27BTU/h AC220V:4W:27BTU/h Notera: ● Mätningen i Watt anger enhetens typiska strömförbrukning utan extern belastning. ● Mätningen i BTU/h anger enhetens strömförbrukning när den är fullt belastad.
Miljö	
Drifttemperatur	0–50 °C
Lagringstemperatur	-20–60 °C
Luffuktighet	0–80 % relativ luffuktighet, icke-kondenserande
Fysiska egenskaper	
Höjje	Metall
Vikt	1,76 kg (3,88 lb)
Mått (L x B x H)	33,50 x 16,39 x 4,40 cm (13,19 x 6,45 x 1,73 tum)
Notera	För vissa av rackmonterade produkter, observera att de fysiska standarddimensionerna för WxDxH uttrycks med ett LxWxH-format.

Diagram



ATEN International Co., Ltd.

3F, No.125, Sec. 2, Datong Rd., Sijhih District., New Taipei City 221, Taiwan
 Phone: 886-2-8692-6789 Fax: 886-2-8692-6767
 www.aten.com E-mail: marketing@aten.com



© Copyright 2015 ATEN® International Co., Ltd.
 ATEN and the ATEN logo are trademarks of ATEN International Co., Ltd.
 All rights reserved. All other trademarks are the property of their respective owners.