

## VP1920

9 x 2 4K presentation-matriswitch



ATEN VP1920 är en 3-i-1 presentation-switch som integrerar en video matrix switch, en ljudprocessor och funktioner för analog-till-digital-omvandling. Med nio ingångar till två HDMI 4K-utgångar är den designad för att effektivisera professionella presentationer.

VP1920 reducerar antalet systemenheter och förenklar användningen tack vare effektivare styrning via frontpanelens tryckknappar, IR-fjärrkontroll, OSD och RS-232. Den passar för alla mötesrum och utbildningsmiljöer hos små och medelstora företag, t.ex. klassrum, utbildningsrum eller annan presentationsmiljö, t.ex. utställningsgallerier eller hotell.



### Egenskaper

- **Enkel växling mellan AV i flera format**
  - Stödjer 9 ingångar och 2 HDMI-utgångar:
    - 3 kombinationsingångar (HDMI/VGA, HDMI/DisplayPort, HDMI/AV/YPbPr)
    - 3 HDMI-ingångar
    - 2 HDMI-utgångar
  - VGA-porten stödjer universella analoga ingångsformat (RGBHV/RGBs/YCbCr/YPbPr)
  - Ljudinbäddning/-avskiljning–HDMI-/DisplayPort-ljudsignaler kan extraheras till digitala/analoga ljudsignaler; stereo-/komposit-/komponentljud kan bäddas in till digitala ljudsignaler
  
- **HD-video med optimal utmatning**
  - Överlägsen videokvalitet upp till 4096 x 2160 vid 60 Hz (4:2:0) / 4096 x 2160 vid 30 Hz (4:4:4) (HDMI/DP)
  - EDID Expert™ - väljer automatiskt optimala EDID-inställningar för smidig aktivering, högkvalitativ visning och den bästa videoupplösningen över anslutna enheter
  - Kompatibel med HDMI (3D, Deep Color, 4K); HDCP 1.4
  
- **Mångsidig, effektiviserad drift**
  - Flera kontrollmetoder via tryckknappar på frontpanelen, RS-232, OSD och IR-fjärrkontroll
  - Förhandsgranskning av källa - identifiera snabbt och växla till målinnehållet
  - Valbara visningslägen (matris, spegel eller PiP) för olika presentationsbehov
  - Automatisk växling – detekterar automatiskt en ny källa och växlar över till den när den ansluts för att spara tid
  - Stödjer standby, strömsparläge och snabbaktivering
  
- **Större flexibilitet för USB-kringutrustningsenheter**
  - USB-portar möjliggör kontroll över de anslutna datorerna via tangentbord/mus eller pekskärm
  - Kontrollfokus för tangentbord/mus och USB-kringutrustningsenheter kan växlas oberoende till en avsedd datorkälla

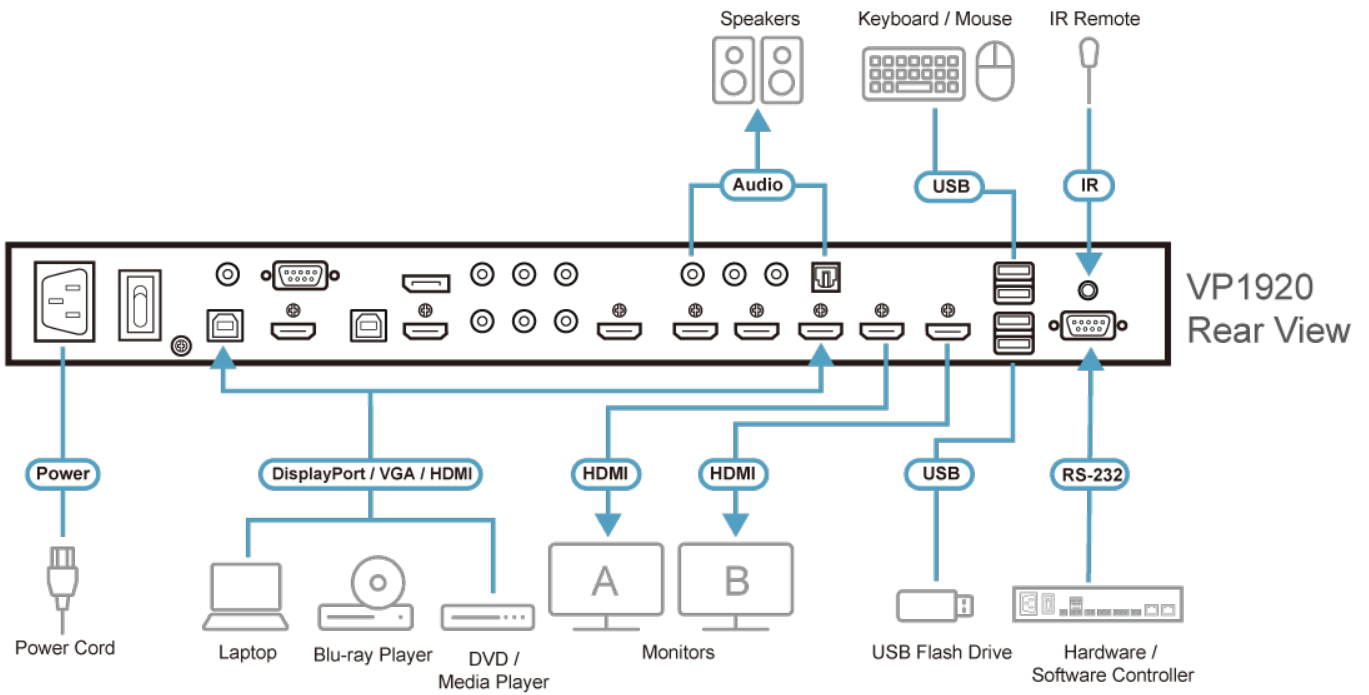
### Specifikation

Videosignal in
----------------

Gränssnitt	6 x HDMI Typ A hona (svart) 1 x DP hona (svart) 1 x HDB-15 hona (blå) 1 x Komponent (3x RCA hona, blå/grön/röd) 1 x Komposit (1x RCA hona, gul)
Videosignal ut	
Gränssnitt	2 x HDMI Typ A hona (svart)
Max. Avstånd	Upp till 15m
Video	
Max. Upplösning	HDMI: Upp till 4096 x 2160 / 3840 x 2160 vid 60Hz (4:2:0); 4096 x 2160 / 3840 x 2160 vid 30Hz (4:4:4) DP: Upp till 4096 x 2160 / 3840 x 2160 vid 30Hz (4:4:4) VGA/Analog: Upp till 1920 x 1200 vid 60Hz
Överensstämmelse	HDMI (3D, Deep Color, 4K) HDMI/DP: Kompatibel med HDCP 1.4; Consumer Electronics Control (CEC)
Ljud	
Ineffekt	Stereoljud: 1 x Mini-stereouttag hona (grönt) Komposit-/komponentljud: 2 x RCA hona (röd/vit)
Uteffekt	Optiskt ljud: 1 x Toslink (svart) Koaxialt ljud: 1 x RCA hona (orange) Stereoljud: 2 x RCA hona (vit/röd)
Kontakter	
Datorer	2 x USB-B hona (vit)
Konsolportar	Tangentbord/mus: 2 x USB-A hona (vit) Enhet: 2 x USB-A hona (vit)
Effekt	1 x 3-spårigt växelströmsuttag
Reglage	
RS-232	1 x DB-9 hona (svart)
IR	1 x Mini-stereouttag hona (svart)
Switchar	
Effekt	1 x Tryckknapp 1 x Vippkontakt
Portval videoinmatning	6 x Tryckknapp
Portval videoutmatning	2 x Tryckknapp
Valt alternativ	Mode (läge): 1 x Tryckknapp Meny: 1 x Tryckknapp Upp (lås upp): 1 x Tryckknapp Esc: 1 x Tryckknapp Ljud: 1 x Tryckknapp Förhandsgranska: 1 x Tryckknapp Ned: 1 x Tryckknapp Välj: 1 x Tryckknapp
LED	
Video	Källa 1: HDMI/VGA: 2 (grön) Källa 2 HDMI/DP: 2 (grön) Källa 3 HDMI/AV/YpPr: 2 (grön)
USB-länk	Tangentbord/mus: 2 (amber) Enhet: 2 (amber)
EDID-inställningar	EDID-läge: Standard/ Display A/ Remix
Effekt	
Maximal märkeffekt för ineffekt	100-240 V AC; 50-60Hz; 1,0A

Strömförbrukning	AC110V:7.3W:60BTU/h AC220V:7.3W:60BTU/h  Notera: <ul style="list-style-type: none"> <li>● Mätningen i Watt anger enhetens typiska strömförbrukning utan extern belastning.</li> <li>● Mätningen i BTU/h anger enhetens strömförbrukning när den är fullt belastad.</li> </ul>
Miljö	
Drifttemperatur	0-40°C
Lagringstemperatur	-20 - 60°C
Luffuktighet	0 - 80% RH, icke-kondenserande
Fysiska egenskaper	
Hölje	Metall
Vikt	2.36 kg ( 5.2 lb )
Mått (L x B x H)	43.72 x 16.36 x 4.40 cm (17.21 x 6.44 x 1.73 in.)
Förpackning	1 st.
Notera	För vissa av rackmonterade produkter, observera att de fysiska standarddimensionerna för WxDxH uttrycks med ett LxWxH-format.

Diagram



**ATEN International Co., Ltd.**

3F., No.125, Sec. 2, Datong Rd., Sijhih District., New Taipei City 221, Taiwan  
 Phone: 886-2-8692-6789 Fax: 886-2-8692-6767  
 www.aten.com E-mail: marketing@aten.com



© Copyright 2015 ATEN® International Co., Ltd.  
 ATEN and the ATEN logo are trademarks of ATEN International Co., Ltd.  
 All rights reserved. All other trademarks are the property of their respective owners.