

## VE812T

HDMI HDBaseT-sändare (4K vid 100 m)  
(HDBaseT Klass A)



VE812T HDMI HDBaseT-sändare möjliggör placering av en HDMI-display upp till 100 meter från källanheten. Den kan enkelt förlängas med hjälp av endast en Cat 5e-kabel, vilket är kostnadseffektivt.

VE812T stöder HDMI (3D, Deep Color), Ultra HD (4k x 2k), och är HDCP-kompatibel. Den fjärrplacerade EDID genomströmningsenheten säkerställer optimal videokvalitet för en HDMI-skärm.

VE812T är perfekt för mötesrummet, hemmabion och andra installationer som kräver överföring över långa avstånd och överlägsen videokvalitet.



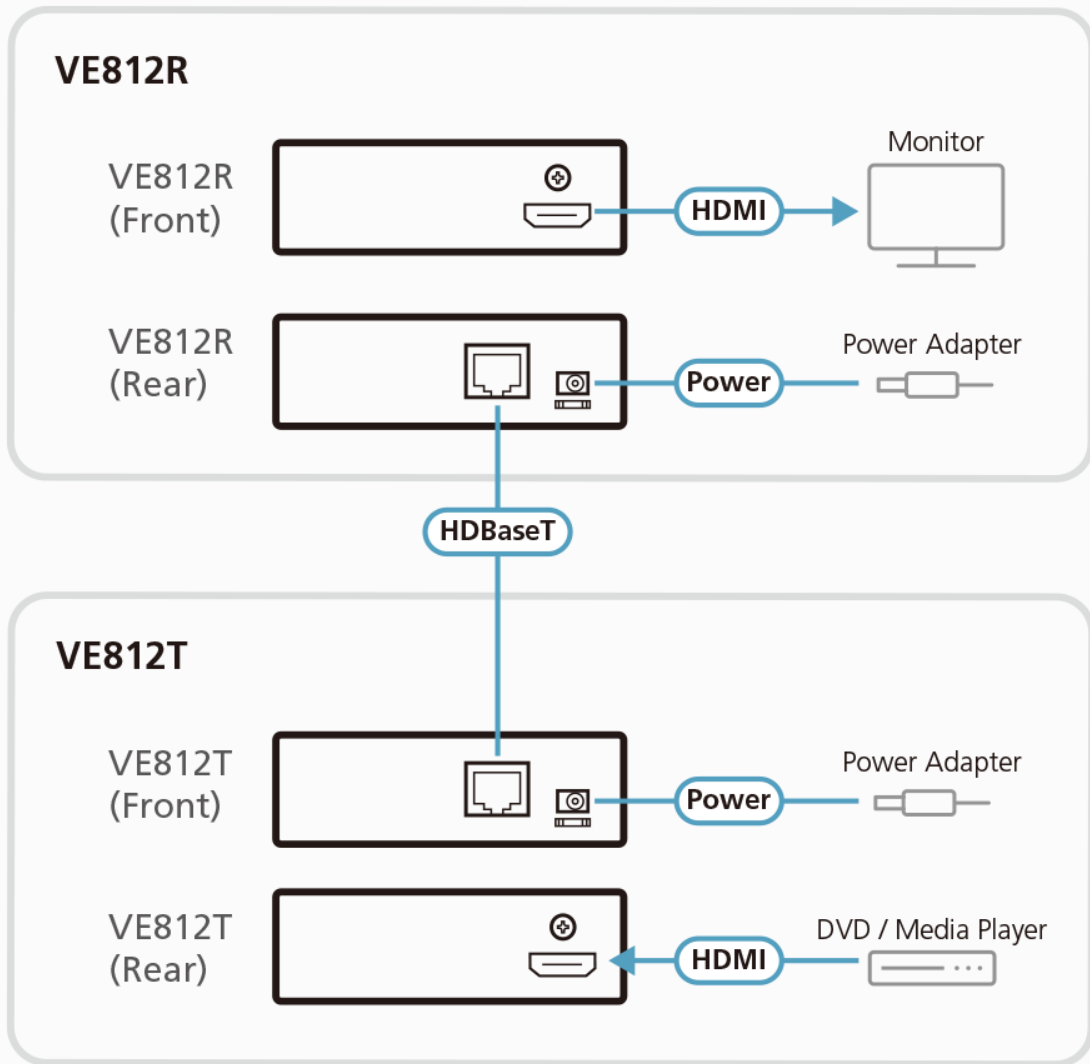
### Egenskaper

- Utökar avståndet mellan HDMI-källa och HDMI-display
- Implementerar HDBaseT-förlängningsteknik med endast en Cat 5e-kabel för anslutning av sändaren och mottagaren
- Kompatibel med HDMI (3D, Deep Color, 4K) och HDCP
- Anti-störning – motstår signalstörning under överföring av högkvalitativ video genom HDBaseT-teknologi
- Långdistansöverföring upp till 100 m
- Stöder upplösningar upp till Ultra HD 4K x 2K och 1080p full HD
- Väljer optimala EDID-inställningar för smidig skärmaktivering och högsta skärmapplösning
- Stödjer upp till 340MHz i bandbredd för högprestanda-video
- Med stöd för Dolby True HD och DTS-HD Master Audio
- Inbyggt 8 KV/15 KV ESD-skydd (kontaktspänning 8 KV; luftspänning 15 KV)

## Specifikation

Function	
Videosignal in	
Gränssnitt	1 x HDMI typ A, hona (svart)
Impedans	100 Ω
Max. Avstånd	3 m (2L-7D03H)
Video	
Max. Datahastighet	10,2 Gbit/s (3,4 Gbit/s per överföringsfält)
Max. Bildpunktsklocka	Upp till 340 MHz
Överensstämmelse	HDMI (3D, Deep Color, 4K) HDCP 2.2-kompatibel Consumer Electronics Control (CEC)
Max. Upplösningar / avstånd	Upp till 4K vid 70 m (Cat 5e/6) / 100 m (Cat 6a); 1080p vid 100 m *4K-stöd: 4096 x 2160 / 3840 x 2160 vid 60 Hz (4:2:0); 4096 x 2160 / 3840 x 2160 vid 30 Hz (4:4:4)
Ljud	
Ineffekt	1 x HDMI typ A, hona (svart)
Kontakter	
Effekt	1 x likströmsuttag (svart)
Strömförbrukning	DC5.3V:2.22W:10BTU/h  Notera: ● Mätningen i Watt anger enhetens typiska strömförbrukning utan extern belastning. ● Mätningen i BTU/h anger enhetens strömförbrukning när den är fullt belastad.
Miljö	
Drifttemperatur	0 - 50 °C
Lagringstemperatur	-20 - 60 °C
Luftfuktighet	0 - 80% relativ luftfuktighet, icke-kondenserande
Fysiska egenskaper	
Hölje	Metall
Vikt	0.40 kg ( 0.88 lb )
Mått (L x B x H)	14.17 x 10.30 x 3.00 cm (5.58 x 4.06 x 1.18 in.)
Förpackning	5 st.
Notera	För vissa av rackmonterade produkter, observera att de fysiska standarddimensionerna för WxDxH uttrycks med ett LxWxH-format.

Diagram



**ATEN International Co., Ltd.**

3F, No.125, Sec. 2, Datong Rd., Sijhih District., New Taipei City 221, Taiwan  
 Phone: 886-2-8692-6789 Fax: 886-2-8692-6767  
 www.aten.com E-mail: marketing@aten.com



© Copyright 2015 ATEN® International Co., Ltd.  
 ATEN and the ATEN logo are trademarks of ATEN International Co., Ltd.  
 All rights reserved. All other trademarks are the property of their respective owners.