

## VE882

Optisk HDMI-förlängare (1080p vid 600 m)



VE882 är en optisk HDMI-förlängare som övervinner längdbegränsningarna för standard HDMI-kablar genom att använda optisk fiber för att skicka högupplösta ljud- och videosignaler över långa avstånd.

VE882 accepterar en ljud-/videoström från en lokal källa och serialiserar datan för att skicka den över en enkel 3,125 Gbps optisk länk (för upplösningar upp till 1080p vid 60 Hz vid 24 bitar).

VE882 kan även förlänga IR-fjärrkontrollen och skicka RS-232-signalerna (upp till 115 kbps) i båda riktningarna, samtidigt som den låter dig ansluta seriella enheter, såsom pekskärmar och streckodsläsare.



### Egenskaper

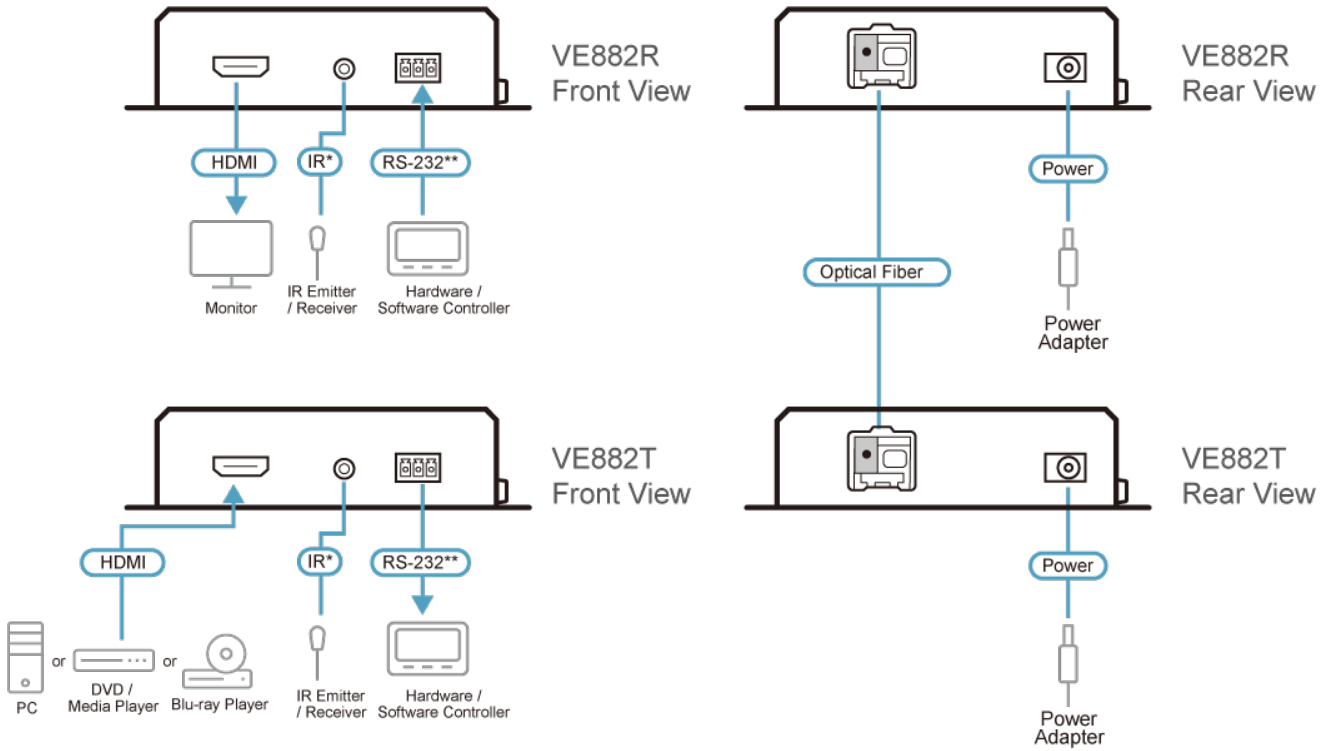
- Förlänger överföringsavstånd för HDMI-, IR- och RS-232-signalerna med en optisk fiberkabel
- Våldigt lång överföringsräckvidd – upp till 600 m
- Kompatibel med HDMI (3D, Deep Color) och HDCP – signaleringshastigheter på upp till 3,125 Gbits
- Överlägsen videokvalitet – upp till 1080p vid 60 Hz
- Stödjer IR-fullfrekvenssignal från 30 kHz till 60 kHz  
(Den medföljande IR-mottagarkabeln stödjer endast 30 kHz till 56 kHz)
- Använder en optisk fiberkabel för att ansluta lokala enheter och fjärrenheter
- Stödjer bredbildsformat
- Inbyggt 8 KV/15 KV ESD-skydd
- Har en seriell RS-232-port för anslutning av kringutrustning, t.ex. pekskärmar, streckodsläsare etc.
- Stödjer dubbelriktad överföring av IR-signalerna, en väg i taget
- Rackmonterbar
- Hotplugbar

### Specifikation

| Function       | VE882R                       | VE882T                       |
|----------------|------------------------------|------------------------------|
| Videosignal in |                              |                              |
| Gränssnitt     | Ej tillämpl.                 | 1 x HDMI typ A, hona (svart) |
| Impedans       | Ej tillämpl.                 | 100 Ω                        |
| Max. Avstånd   | Ej tillämpl.                 | 3 m (2L-7D03H)               |
| Videosignal ut |                              |                              |
| Gränssnitt     | 1 x HDMI typ A, hona (svart) | Ej tillämpl.                 |
| Impedans       | 100 Ω                        | Ej tillämpl.                 |
| Max. Avstånd   | 3 m (2L-7D03H)               | Ej tillämpl.                 |
| Video          |                              |                              |

|                       |  |  |
|-----------------------|--|--|
| Max. Datahastighet    | 6,75 Gbit/s (2,25 Gbit/s per överföringsfält)  | 6,75 Gbit/s (2,25 Gbit/s per överföringsfält)  |
| Max. Bildpunktsklocka | 225 MHz  | 225 MHz  |
| Överensstämmelse      | HDMI (3D, Deep Color)<br>HDCP 1.4-kompatibel   | HDMI (3D, Deep Color)<br>HDCP 1.4-kompatibel   |
| Max. Upplösning       | Upp till 1080p   | Upp till 1080p   |
| Max. Avstånd          | 1 x SFP-modul (*Anm.)<br>600 m @ Single mode (SM) fiber<br>300 m @ OM3 Multi mode (MM) fiber   | 1 x SFP-modul (*Anm.)<br>600 m @ Single mode (SM) fiber<br>300 m @ OM3 Multi mode (MM) fiber   |
| Ljud                  |  |  |
| Ineffekt              | Ej tillämpl.   | 1 x HDMI typ A, hona (svart)   |
| Uteffekt              | 1 x HDMI typ A, hona (svart)   | Ej tillämpl.   |
| Kontakter             |  |  |
| Enhet till enhet      | 1 x dubbelriktad SFP (LC)  | 1 x dubbelriktad SFP (LC)  |
| Effekt                | 1 x likströmsuttag   | 1 x likströmsuttag   |
| Reglage               |  |  |
| IR-kanal              | 1 x ministere-uttag, hona (svart);<br>30 - 56 KHz helspektral överföring   | 1 x ministere-uttag, hona (svart);<br>30 - 56 KHz helspektral överföring   |
| RS-232-kanal          | 1 x anslutningsplint, 3-polig(grön)  | 1 x anslutningsplint, 3-polig(grön)  |
| Strömförbrukning      | DC5.3V:4.69W:22BTU/h<br><br>Notera:<br>● Mätningen i Watt anger enhetens typiska strömförbrukning utan extern belastning.<br>● Mätningen i BTU/h anger enhetens strömförbrukning när den är fullt belastad.  | DC5.3V:5.80W:27BTU/h<br><br>Notera:<br>● Mätningen i Watt anger enhetens typiska strömförbrukning utan extern belastning.<br>● Mätningen i BTU/h anger enhetens strömförbrukning när den är fullt belastad.  |
| Miljö                 |  |  |
| Drifttemperatur       | 0 - 40 °C  | 0 - 40 °C  |
| Lagringstemperatur    | -20 - 60 °C  | -20 - 60 °C  |
| Luftfuktighet         | 0 - 80% relativ luftfuktighet, icke-kondenserande  | 0 - 80% relativ luftfuktighet, icke-kondenserande  |
| Fysiska egenskaper    |  |  |
| Hölje                 | Metall   | Metall   |
| Vikt                  | 0.44 kg ( 0.97 lb )  | 0.44 kg ( 0.97 lb )  |
| Mått (L x B x H)      | 14,17 x 10,30 x 3,00 cm<br>(5,58 x 4,06 x 1,18 in.)  | 14,17 x 10,30 x 3,00 cm<br>(5,58 x 4,06 x 1,18 in.)  |
| Förpackning           | 5 st.  | 5 st.  |
| Notera                | 1. Överföringsavstånden är ungefärliga. Ett typiskt maxavstånd kan variera beroende på faktorer som fibertyp, bandbredd, kontaktskarvning, förluster, modal eller kromatisk spridning, miljöfaktorer och kinkar på kablar.<br>2. Vi rekommenderar att du använder en Single Mode-optisk fiberkabel som uppfyller kraven i specifikationerna IEC 60793- 2-50 B1.1 eller ITU-T G.652.B.<br>3. VE882 stöder OM3-optiska fibrer som kan förlänga överföringsavståndet med upp till 300 meter | 1. Överföringsavstånden är ungefärliga. Ett typiskt maxavstånd kan variera beroende på faktorer som fibertyp, bandbredd, kontaktskarvning, förluster, modal eller kromatisk spridning, miljöfaktorer och kinkar på kablar.<br>2. Vi rekommenderar att du använder en Single Mode-optisk fiberkabel som uppfyller kraven i specifikationerna IEC 60793- 2-50 B1.1 eller ITU-T G.652.B.<br>3. VE882 stöder OM3-optiska fibrer som kan förlänga överföringsavståndet med upp till 300 meter |
| Notera                | För vissa av rackmonterade produkter, observera att de fysiska standarddimensionerna för WxDxH uttrycks med ett LxWxH-format.  |  |

Diagram



\* The IR bypass channel is bi-directional. The IR transmitter and IR receiver can be plugged either into the VE882T or VE882R unit depending on the device you want to control remotely.  
 \*\* The unit supports bi-directional RS-232 bypass transmission. To remotely control a PC through serial controller, connect the RS-232 port of the receiver to a serial controller, and then connect the RS-232 port of the transmitter to a PC, and vice versa.

**ATEN International Co., Ltd.**

3F., No.125, Sec. 2, Datong Rd., Sijhih District., New Taipei City 221, Taiwan  
 Phone: 886-2-8692-6789 Fax: 886-2-8692-6767  
 www.aten.com E-mail: marketing@aten.com



© Copyright 2015 ATEN® International Co., Ltd.  
 ATEN and the ATEN logo are trademarks of ATEN International Co., Ltd.  
 All rights reserved. All other trademarks are the property of their respective owners.