

VM5808HA

8 x 8 HDMI Matrix-Switch med inbyggd uppskalning



Med 8 x 8 HDMI Matrix-Switchen kan vilken som helst av de 8 HDMI-ingångssignalerna dirigeras till vilken som helst av de 8 HDMI-utgångskanalererna utan att man behöver göra några avkall på flexibiliteten. Flera metoder kan användas för att styra enheten, som med tryckknapparna på frontpanelen, RS-232 och Ethernet-anslutningar (Telnet/Webbaserad GUI). VM5808HA har dessutom stöd för ATEN:s Video Matrix Control-app för visa och kontrollera statusen för enheten. Den kan även integreras med ATEN kontrollsystem, en plattform där Ethernet-baserade ATEN Video Matrix-switchar och tredjepartsenheter (som projektorer, lampor, AV-enheter) övervakas, hanteras och kontrolleras centralt. Signalhanteringen utförs effektivt med hjälp av LCD:n på frontpanelen, som även ger användaren en snabb överblick över alla portanslutningar. Med den lokala HDMI-utgångsporten kan dessutom flera källor övervakas i realtid på en enda bildskärm just där Matrix-Switchen är placerad.

VM5808HA, den ultimata, FPGA-baserade videoväggslösningen, är utrustad med ATEN:s exklusiva Seamless Switch-teknik, som säkerställer störningsfria videoströmmar, styrning i realtid och stabil signalöverföring. Den inbyggda uppskalningsfunktionen skalar automatiskt om alla inkommande videoströmmar så att de matchar den ursprungliga upplösningen för utgångsbildskärmen för bästa video- och bildkvalitet. För att undvika screen tearing använder VM5808HA FrameSync-teknik för att synkronisera skalningsfunktionens utgående bildfrekvens med ingångssignalens bildfrekvens, som garanterat ger otroliga videoväggar utan screen tearing.

På tal om ljudfunktioner så har Matrix-Switchen avinbäddning av ljud, vilket gör att digitalt ljud från någon av HDMI-ingångarna kan skickas vidare till stereoutgången för ökad installationsflexibilitet. VM5808HA är en lösning för HDMI-videodirigering som är idealisk till scenarion där det krävs anpassningsbar AV-signalöverföring i realtid från flera källor till en eller flera destinationer, från ledningscentraler och serverrum till alla slags vidoväggsapplikationer.



Egenskaper

- Dirigerar vilken som helst av 8 HDMI-källor till vilken som helst av 8 HDMI-bildskärmar
- Lokal HDMI-utgång – möjliggör förhandsvisning med upp till 8 videokällor i ett multivynfönster
- Flera metoder för systemkonfiguration, inklusive tryckknappar på frontpanelen/RS-232/Ethernet-anslutning (Telnet/Webbaserad GUI), ATEN:s Video Matrix Control-app och ATEN kontrollsystem
- Enhetsstatusen kan visas och styras via ATEN:s Video Matrix Control-app
- Videoväggsfunktion via intuitiv, webbaserad GUI* med möjlighet till anpassning av upp till 16 layouter för alla slags videoväggar
- Inbyggd skalningsfunktion som automatiskt konverterar ingångsupplösningarna för optimal bildskärmsvisning
- FrameSync – förhindrar screen tearing genom att synkronisera skalningsfunktionens utgående bildfrekvens med ingångssignalens bildfrekvens
- ATEN sömlös omkopplingsteknik* – använder FPGA för att göra videoformaten likformiga för att kunna tillhandahålla kontinuerlig videoströmning, realtidsväxling och stabil signalöverföring
- EDID Expert – väljer ut de optimala EDID-inställningarna för smidig uppstart, hög bildkvalitet och användning av bästa möjliga upplösning på olika skärmar
- Ljud aktiverat; HDMI-ljud kan extraheras till stereoljud
- HDMI (3D, Deep Color); HDCP 1.4
- Stöd för Dolby True HD och DTS HD Master Audio
- Stöd för Consumer Electronics Control (CEC)
- ESD-skydd för HDMI
- Uppgraderingsbar firmware
- Rackmonterbar (1U-design)

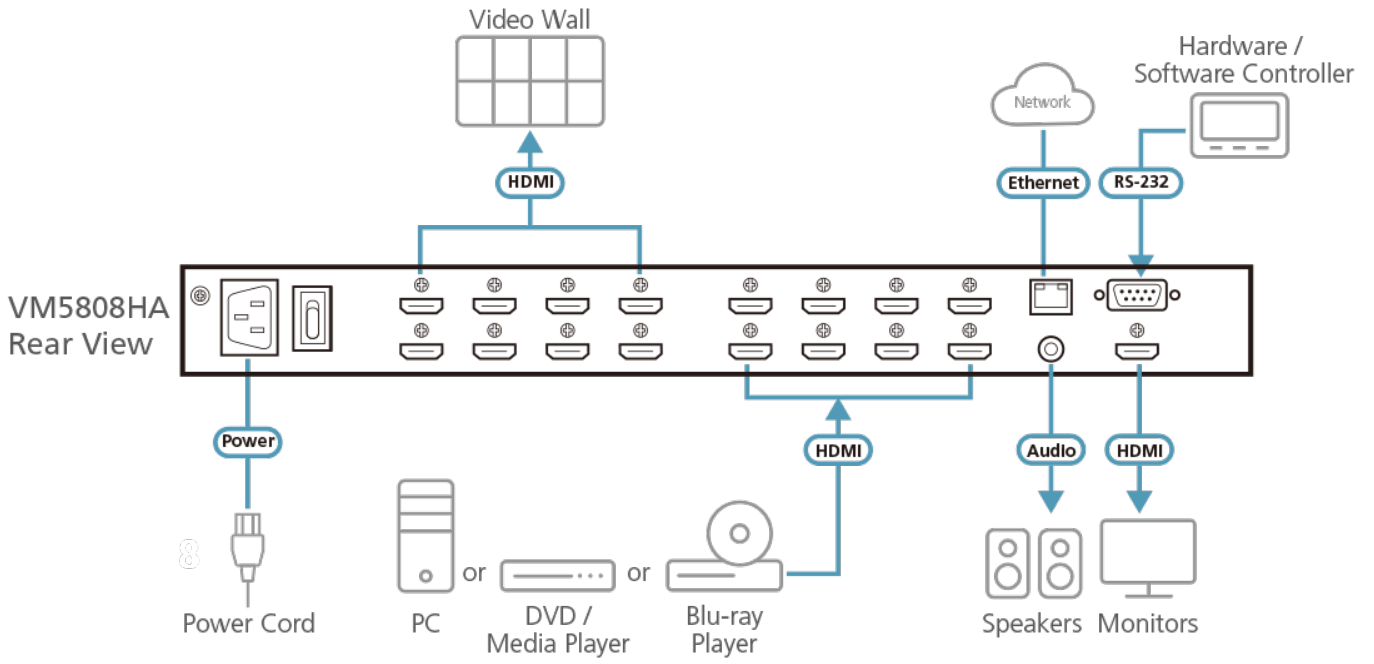
*Notera att:

1. Om sömlös omkoppling är aktiverad kommer utgående videor inte att visa 3D, Deep Color eller sammanflätade (dvs 1080i) upplösningar. För att göra dessa funktioner tillgängliga måste sömlös omkoppling inaktiveras.
2. Videorna kanske inte visas inom bildskärmens kanter när sömlös omkoppling eller videovägg är aktiverad. I så fall behöver du justera bildskärmsinställningarna för din enhet.

Specifikation

Videosignal in	
Gränssnitt	8 x HDMI Typ A hona (svart)
Impedans	100 Ω
Max. Avstånd	5,0 m
Videosignal ut	
Gränssnitt	8 x HDMI Typ A hona (svart) (Array Mode): 1 x HDMI typ A, hona (svart)
Impedans	100 Ω
Max. Avstånd	15 m
Video	
Max. Datahastighet	6,75 Gbps (2,25 Gbps per väg)
Max. Bildpunktsklocka	225 MHz
Överensstämmelse	HDMI (3D, Deep Color) HDCP 1.4-kompatibel Consumer Electronics Control (CEC)
Max. Upplösning	Upp till 1080p
Max. Avstånd	Upp till 15 m
Ljud	
Uteffekt	1 x Mini stereouttag, hona (grönt)
Reglage	
RS-232	Kontakt: 1 x DB-9 hona (svart) Baudhastighet och protokoll: Baudhastighet: 19 200, Databitar: 8, Stoppbitar: 1, Paritet: Nej, Flödeskontroll: Nej
Ethernet	1 x RJ-45 hona
EDID-inställningar	EDID-läge: Standard / Port1 / Remix / Anpassad (EDID-guide som support)
Kontakter	
Effekt	1 x 3-stifts AC-uttag
Effekt	
Maximal märkeffekt för ineffekt	100–240 VAC; 50–60 Hz; 1,0 A
Strömförbrukning	AC110V:58,1W:272BTU/h AC220V:56,6W:265BTU/h Notera: ● Mätningen i Watt anger enhetens typiska strömförbrukning utan extern belastning. ● Mätningen i BTU/h anger enhetens strömförbrukning när den är fullt belastad.
Miljö	
Drifttemperatur	0–40 °C
Lagringstemperatur	-20–60 °C
Luffuktighet	0–80 % relativ luffuktighet, icke-kondenserande
Fysiska egenskaper	
Höje	Metall
Vikt	5,54 kg (12,2 lb)
Mått (L x B x H)	43,24 x 37,82 x 4,40 cm (17,02 x 14,89 x 1,73 tum)
Förpackning	1 pc
Notera	För vissa av rackmonterade produkter, observera att de fysiska standarddimensionerna för WxDxH uttrycks med ett LxWxH-format.

Diagram



ATEN International Co., Ltd.

3F, No. 125, Sec. 2, Datong Rd., Sijhih District., New Taipei City 221, Taiwan
 Phone: 886-2-8692-6789 Fax: 886-2-8692-6767
 www.aten.com E-mail: marketing@aten.com

© Copyright 2015 ATEN® International Co., Ltd.
 ATEN and the ATEN logo are trademarks of ATEN International Co., Ltd.
 All rights reserved. All other trademarks are the property of their respective owners.