

## VS0801HB

True 4K HDMI-omkopplare med 8 portar



ATEN VS0801HB är utformad för tillämpningar som kräver dirigerig av 8 källor till en kompatibel bildskärmsenhet. Den stödjer videoupplösningar upp till True 4K (4096 x 2160 vid 60 Hz 4:4:4), datahastigheter upp till 18 Gbps, 3D, Deep Color upp till 12-bit och förlustfria HD-ljudformat. VS0801HB har automatiska växlingslägen för automatiskt portval. Flera smidiga kontrollalternativ inkluderar tryckknappar på frontpanelen, dubbelriktad RS-232, IR och automatisk växling för enkel integrering.

ATEN VS0801HB är utformad för att möta dagens krav på överföring av True 4K-signalerna och användarinriktad design. Den är en kraftfull lösning för många olika miljöer, däribland hemmabio, konferenssal, mässor och köpcentrum.



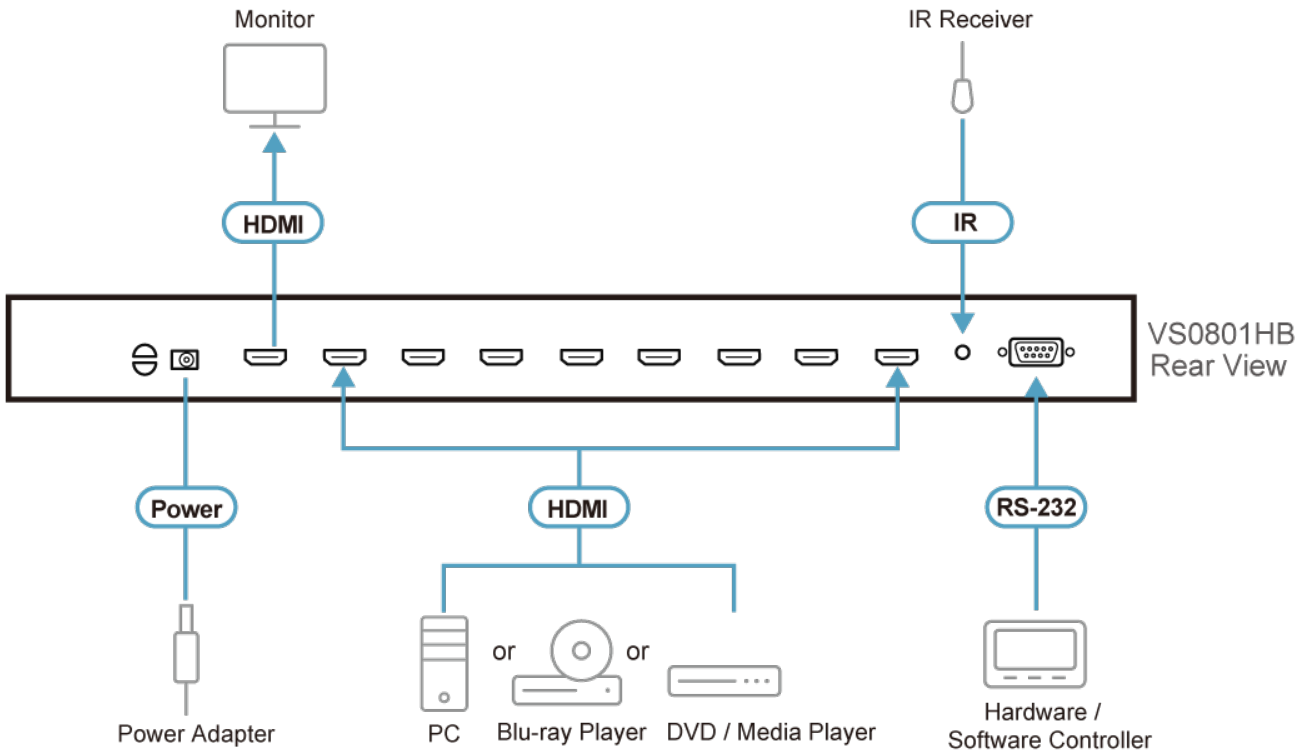
### Egenskaper

- Låter 8 HDMI-källor anslutas till en HDMI-skärm
- Kompatibel med HDMI 2.0 (3D, Deep Color, 4K); HDCP 2.2
- Överlägsen videokvalitet - True 4K-upplösningar på 4K x 2K vid 60 Hz (4:4:4) och standard 1080p (1920 x 1080 vid 60 Hz)
- Stödjer HDR
- Inbyggd dubbelriktad RS-232-serieport för avancerad systemkontroll
- Automatiska växlingslägen för automatiskt portval
- Stödjer IR-förlängning
- Tydlig LED-indikering för enhetsstatus
- Plug and play
- Rackmonterbar

## Specifikation

Function	
Switchar	
DIP	1 x skjutbrytare PÅ/AV
Videosignal in	
Gränssnitt	8 x HDMI typ A, hona (svart)
Impedans	100 Ω
Max. Avstånd	5 M vid 4096 x 2160 / 3840 x 2160 vid 60 Hz (4:4:4)
Videosignal ut	
Gränssnitt	1 x HDMI typ A, hona (svart)
Impedans	100 Ω
Max. Avstånd	5 M vid 4096 x 2160 / 3840 x 2160 vid 60 Hz (4:4:4)
Video	
Max. Datahastighet	18 Gbit/s (6 Gbit/s per överföringsfält)
Max. Bildpunktsklocka	600 MHz
Överensstämmelse	HDMI 2.0 (3D, Deep Color) HDCP 2.2 Consumer Electronics Control (CEC)
Max. Upplösning	Upp till 4096 x 2160 / 3840 x 2160 vid 60 Hz (4:4:4)
Max. Avstånd	5 M vid 4096 x 2160 / 3840 x 2160 vid 60 Hz (4:4:4)
Reglage	
RS-232	Anslutningsdon: 1 x DB-9, hona (svart) Datahastighet (i Baud): 19200, Databitar: 8, Stoppbitar: 1, Paritet: Ingen, Flödeskontroll: Ingen
IR	1 x ministereouttag, hona (svart)
Kontakter	
Effekt	1 x likströmsuttag (med låsning)
Strömförbrukning	DC5V:0.94W:4BTU/h  Notera: ● Mätningen i Watt anger enhetens typiska strömförbrukning utan extern belastning. ● Mätningen i BTU/h anger enhetens strömförbrukning när den är fullt belastad.
Miljö	
Drifttemperatur	0 - 40 °C
Lagringstemperatur	-20 - 60 °C
Luftfuktighet	0 - 80 % relativ luftfuktighet, icke-kondenserande
Fysiska egenskaper	
Höjje	Metall
Vikt	2.14 kg ( 4.71 lb )
Mått (L x B x H)	43.72 x 15.83 x 4.40 cm (17.21 x 6.23 x 1.73 in.)
Förpackning	3 st.
Notera	För vissa av rackmonterade produkter, observera att de fysiska standarddimensionerna för WxDxH uttrycks med ett LxWxH-format.

Diagram



**ATEN International Co., Ltd.**

3F., No.125, Sec. 2, Datong Rd., Sijhih District., New Taipei City 221, Taiwan  
Phone: 886-2-8692-6789 Fax: 886-2-8692-6767  
www.aten.com E-mail: marketing@aten.com



© Copyright 2015 ATEN® International Co., Ltd.  
ATEN and the ATEN logo are trademarks of ATEN International Co., Ltd.  
All rights reserved. All other trademarks are the property of their respective owners.