

VS481C

True 4K HDMI-omkopplare med 4 portar



ATEN VS481C är utformad för tillämpningar som kräver dirigerig av 4 källor till en kompatibel bildskärmsenhet. Möjliggör pålitlig överföring vid videoupplösningar på upp till True 4K (4096 x 2160 vid 60 Hz 4:4:4), datahastigheter på upp till 18 Gbps, 3D, Deep Color upp till 12-bit och förlustfria HD-ljudformat. Integreringsvänliga egenskaper som t.ex. automatiska växlingslägen för automatiskt val av port, dubbelriktad RS-232-enhet och IR för fjärrkontroll.

Utformad för att möta dagens krav på överföring av True 4K-signal och användarinriktad design. ATEN VS481C är en kraftfull lösning för många olika miljöer, däribland hemmabio, konferenssalar, mässor och köpcentrum.

		A/V Out		Auto Switching
		HDMI		
		A/V In		HDCP 2.2
		HDMI		
		18Gbps Max. Bandwidth		SUPPORTS 3D
		IR Remote Control		

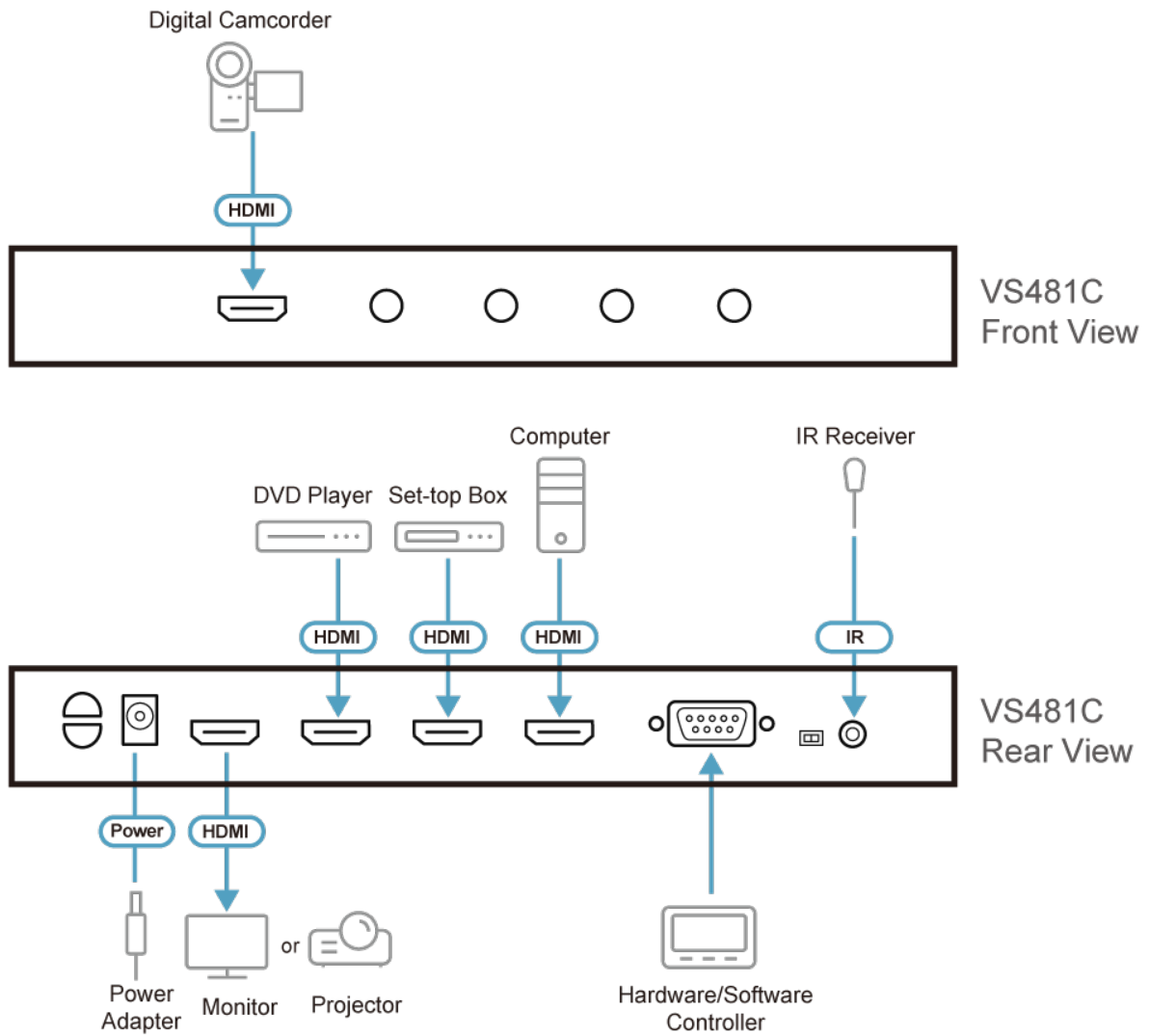
Egenskaper

- Låter upp till 4 HDMI-källor anslutas till en HDMI-skärm
- Kompatibel med HDMI (3D, Deep Color, 4K); HDCP 2.2
- Överlägsen videokvalitet - True 4k-upplösningar på 4k x 2k vid 60 Hz (4:4:4)
- Stödjer HDR
- Stödjer IR-förlängning
- Inbyggd dubbelriktad RS-232-serieport för avancerad systemkontroll
- Automatiska växlingslägen för automatiskt portval
- LED-indikation för källenshetsstatus
- Plug and play

Specifikation

Switchar	
DIP	Automatisk växling PÅ/AV
Videosignal in	
Gränssnitt	4 x HDMI Typ A hona (svart)
Impedans	100 Ω
Max. Avstånd	5M, 4096 x 2160 / 3840 x 2160 vid 60Hz (4:4:4)
Videosignal ut	
Gränssnitt	1 x HDMI Typ A hona (svart)
Impedans	100 Ω
Max. Avstånd	5M, 4096 x 2160 / 3840 x 2160 vid 60Hz (4:4:4)
Video	
Max. Datahastighet	18 Gbps (6 Gbps per lane)
Max. Bildpunktsklocka	600 MHz
Överensstämmelse	HDMI (3D, Deep Color, 4K) HDCP 2.2 Consumer Electronics Control (CEC)
Max. Upplösning	4096 x 2160 / 3840 x 2160 vid 60Hz (4:4:4)
Reglage	
RS-232	Kontakt : 1 x DB-9 hona (svart) Överföringshastighet : 19200 / Databitar : 8 / Stoppbitar : 1 / Paritet : NEJ / Flödeskontroll : NEJ
IR	1 x Mini-stereouttag hona (svart) 1 x IR-mottagare
Kontakter	
Effekt	1 x Likströmsuttag (med låsning)
Strömförbrukning	DC5V:0.924W:20BTU/h Notera: ● Mätningen i Watt anger enhetens typiska strömförbrukning utan extern belastning. ● Mätningen i BTU/h anger enhetens strömförbrukning när den är fullt belastad.
Miljö	
Drifttemperatur	0-40 °C
Lagringstemperatur	-20 - 60 °C
Luftfuktighet	0 - 80% RH, icke-kondenserande
Fysiska egenskaper	
Hölje	Metall
Vikt	0.47 kg (1.04 lb)
Mått (L x B x H)	20.00 x 8.21 x 2.50 cm (7.87 x 3.23 x 0.98 in.)
Förpackning	10 st.
Notera	För vissa av rackmonterade produkter, observera att de fysiska standarddimensionerna för WxDxH uttrycks med ett LxWxH-format.

Diagram



ATEN International Co., Ltd.

3F., No.125, Sec. 2, Datong Rd., Sijhih District., New Taipei City 221, Taiwan
 Phone: 886-2-8692-6789 Fax: 886-2-8692-6767
 www.aten.com E-mail: marketing@aten.com



© Copyright 2015 ATEN® International Co., Ltd.
 ATEN and the ATEN logo are trademarks of ATEN International Co., Ltd.
 All rights reserved. All other trademarks are the property of their respective owners.