

UH3234

USB-C-dockningsstation med flera portar och power pass-through



Den ultratunna ATEN USB-C-dockningsstationen med flera portar och power pass-through är en komplett uppgradering som tillhandahåller all extra expansion du behöver för din bärbara dator. Det enda du behöver är en kabel för att ansluta upp till 10 enheter med strömförsörjning pass-through för att öka din effektivitet med HDMI-, DisplayPort-, VGA-, USB 3.1 Gen 1-, SD-/MMC-/MicroSD-, Ethernet- och ljudanslutningar.



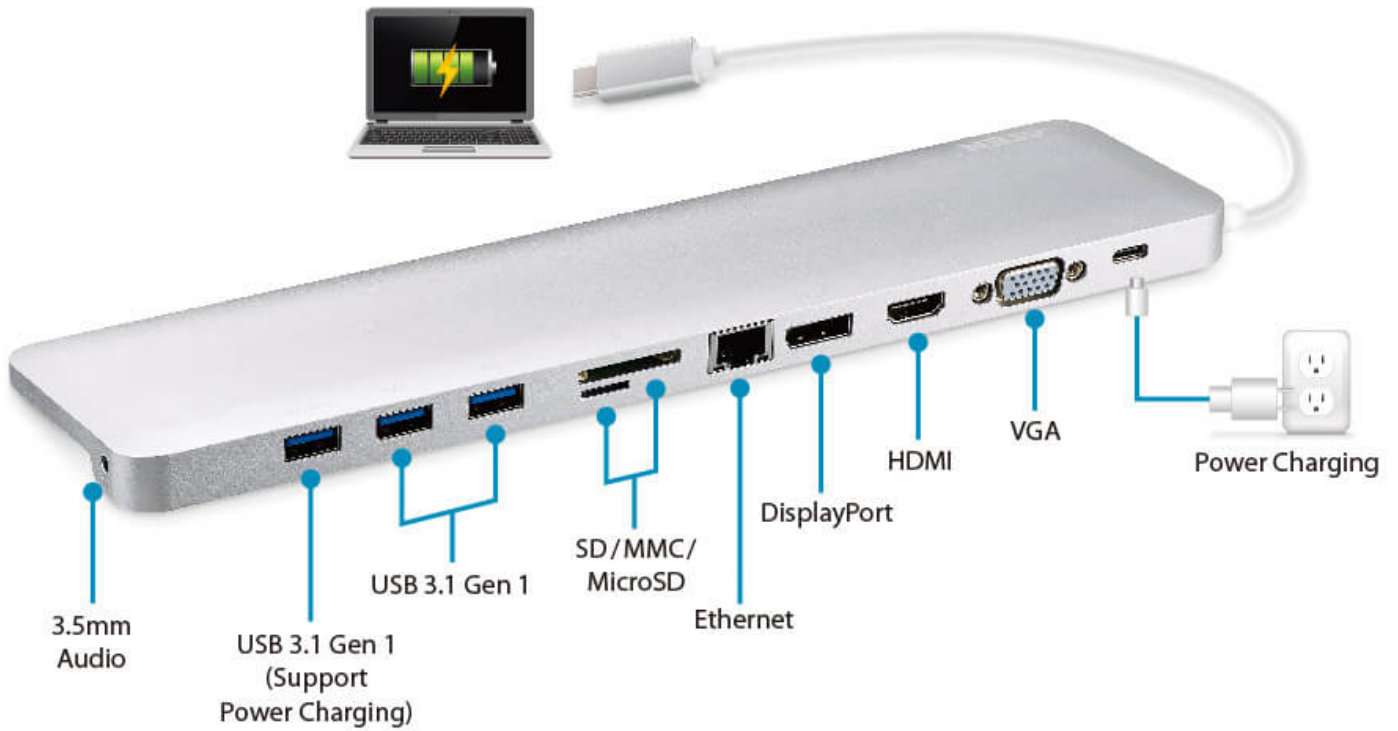
Elegant och smart design

Den tunna och ergonomiska dockningsstationens aluminiumhölje gör den lättviktig, men robust. Det innebär att du kan placera din bärbara dator direkt på dockningsstationen för att spara utrymme och hålla din bärbara dator sval.

En kabel för ström, video, ljud och data

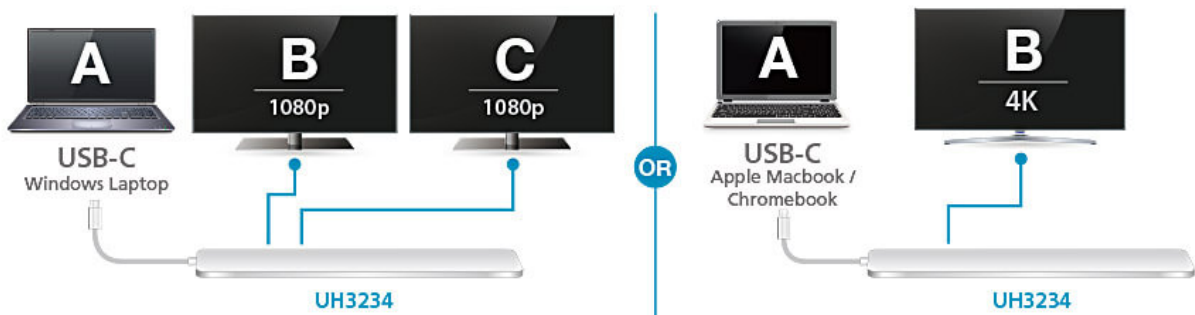
Använd USB-C-kabeln för att ladda, föra över data och expandera din arbetsstation med upp till 10 portar. Dockningsstationen är flexibel med sina tre videogränssnittsalternativ (HDMI, DisplayPort och VGA), och den är dessutom utrustad med läsare för SD-/MMC-/MicroSD-kort. Du kan ansluta hörlurar/mikrofon eller flera USB-A-kringutrustningsenheter, t.ex. externa hårddiskar eller tangentbord och mus i naturlig storlek för att komplettera din arbetsstation.

För att fortsätta ladda alla dina enheter tillhandahåller dockningsstationen 60 W pass-through-strömförsörjning via din bärbara dators växelströmsadapter av USB-C-typ.



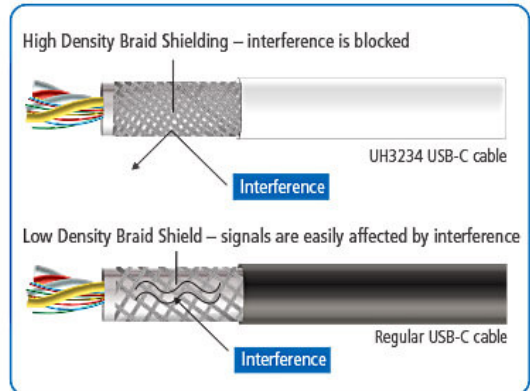
Installation av skärm med 4K eller Dual HD

Den mångsidiga dockan låter dig utöka din MacBook eller Chromebook genom att tillsätta en till skärm och njuta av en visuell upplevelse i ultrahög upplösning. Du kan dessutom spegla och utöka din Windows-baserade bärbara USB-C-försedda dator för att ha dubbla skärmar och öka din produktivitet.



Kapacitet för Superior Anti-Interference (EMI)

Öka kabelskärmens densitet med 85 % för att garantera tillförlitlig och säker anslutning och användning som är skyddad mot signalstörningar från andra enheter.



PD 2.0

USB 3.2 Gen 1

Fit 13" laptop

Power Pass-Thru



Egenskaper

ATEN UH3234 USB-C Multiport Dock med Power Pass-Through är en elegant, ultratunn, enstegs totaluppgradering för USB-C-aktiverade bärbara datorer, som ger alla de extra expanderingsmöjligheter man behöver. Produktiviteten ökar tack vare strömförsörjningsfunktionen med HDMI, DisplayPort, VGA, USB 3.2 Gen 1 Type-A, SD/MMC/MicroSD, Ethernet och ljudanslutning, vilket gör att upp till 10 enheter kan läggas till i arbetsstationen.

Med upp till 60 W Power Delivery Pass-Through levererar UH3234 ström till matchade USB-C Windows- eller Mac-bärbara datorer med PD-profilspecifikationer på 20V/3A, 12V/3A, 9V/3A och 5V/3A.

UH3234 kan dirigera en videosignal från en källdator till en DisplayPort- eller HDMI-skärm via en kabel och samtidigt garantera högsta videokvalitet vid 4K-upplösningar. Användare kan också spegla eller förlänga sin Windows-baserade USB-C laptop till två bildskärmar med 1080p.

UH3234 är en plug-and-play-enhet som är kompatibel med alla större operativsystem (Windows och OS X). Den hjälper antingen till att spara utrymme på skrivbordet genom att låta användare placera sina bärbara datorer direkt ovanpå den tack vare dess lätta, robusta hölje, eller kompletterar din arbetsstation med sitt eleganta utseende.

- En elegant och ultratunn dockningsstation med HDMI, DisplayPort, VGA, USB 3.2 Gen 1 Type-A, SD/MMC/MicroSD, Ethernet och ljudportar ¹
- Möjlighet att ansluta upp till 10 enheter direkt via en USB-C-kabel
- Tillhandahåller Power Delivery Pass-through upp till 60 W efter att 15 W dragits av och använts av dockan ²
- Effektprofiler som stöds inkluderar strömspecifikationerna 20V/3A, 12V/3A, 9V/3A och 5V/3A
- Stöd för 4K-upplösningar på en enda HDMI/DisplayPort-skärm eller dubbla 1080p på en DisplayPort och en HDMI/VGA ³-skärm
- 1 x USB 3.2 Gen 1 Typ-A-port med stöd för Battery Charging Specification Revision 1.2 (BC 1.2) för snabbbladning av enheter
- Förbättrat EMI-skydd genom ökad densitet på kabelflätan och tillsats av ledande skum

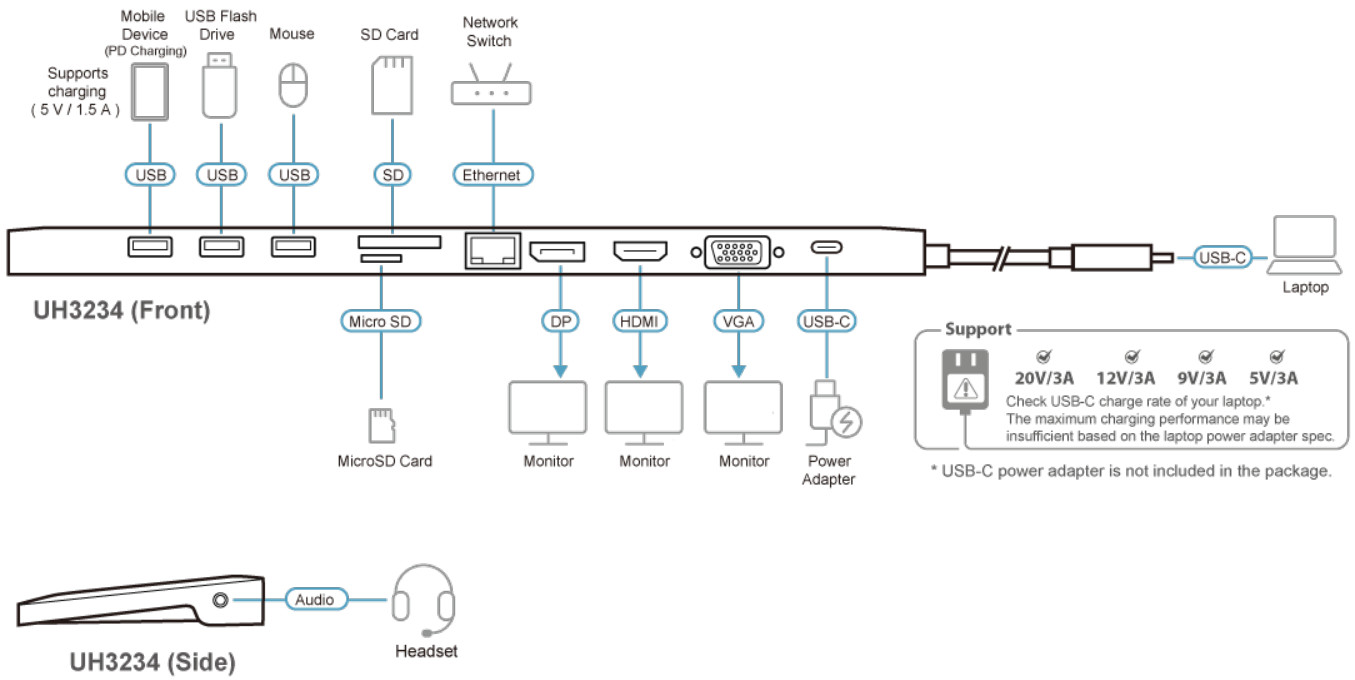
Notering:

1. SD- och Micro SD-kort kan inte användas samtidigt; funktionaliteten överensstämmer med insättningsordningen.
2. Power Delivery Pass-Through kräver original USB-C-laddare från bärbar dator.
3. För att videoutmatning ska fungera via en USB-C-port måste den stödja DP Alt Mode. För att Dual-View ska fungera måste datorns grafikort ha stöd för MST-teknik.
 - Mac-datorer har endast stöd för single-view.

Specifikation

Datoranslutningar	1
Kontakter	
Dator	1 x USB-C hane
Telefon	1 x USB-A 3.1 Gen1 hona med BC1.2* 2 x USB-A 3.1 Gen1 hona* *Total effekt hos 3 x USB-A 3.1 Gen1 hona är 10W (5V/2A).
Videosignal ut	1 x DisplayPort hona 1x HDMI hona 1 x VGA hona
LAN-portar	1 x Gigabit Ethernet hona
Ljud	1 x 3,5 mm 4-poligt stereomikrofons- och hörlursuttag
Effekt	Stödjer USB-laddning 2.0 av bärbara datorer upp till 60W; strömspecifikationer inkluderar 5V, 9V, 12V, 20V (extra USB-C-strömadapter krävs)* *Stödjer endast USB-C-PD-strömadapter; fungerar inte med USB-C-QC-strömadapter.
Prestanda	
Flash-minne	1 x SD/SDHC/SDXC-kortfack* 1 x Kortfack för Micro SD/SDHC/SDXC (upp till 128 GB)* *SD- och Micro SD-kort kan inte användas samtidigt; funktionalitet i enlighet med insättningsordning.
Videoupplösning	Single-View :* DisplayPort - 3840 x 2160@30 HDMI - 3840 x 2160@30 VGA - 1920 x 1200@60 Dual-View :** DisplayPort/HDMI - 1920 x 1080@60 DisplayPort/VGA - 1920 x 1080@60 *Med Intel 7:e generationens kärnprocessor (Kaby Lake) och bättre. Besök https://www.intel.com/content/www/us/en/processors/processor-numbers.html En enhet med DP Alt-läge krävs för att video ska kunna sändas genom en USB-C-port. ** Datorns grafikort måste stödja MST-teknik för att Dual-View ska fungera. Mac-datorer stödjer endast enkel vy.
Strömförbrukning	DC5V:15W:66BTU/h Notera: ● Mätningen i Watt anger enhetens typiska strömförbrukning utan extern belastning. ● Mätningen i BTU/h anger enhetens strömförbrukning när den är fullt belastad.
Miljö	
Drifttemperatur	0°C till 40 C (32°F till 122°F)
Lagringstemperatur	-10°C till 70°C (-4°F till 158°F)
Luftfuktighet	10% till 90% relativ luftfuktighet, icke-kondenserande
Fysiska egenskaper	
Hölje	Aluminum
Vikt	0.32 kg (0.7 lb)
Mått (L x B x H)	28.00 x 7.50 x 1.45 cm (11.02 x 2.95 x 0.57 in.)
Notera	För vissa av rackmonterade produkter, observera att de fysiska standarddimensionerna för WxDxH uttrycks med ett LxWxH-format.

Diagram



ATEN International Co., Ltd.

3F, No.125, Sec. 2, Datong Rd., Sijhih District., New Taipei City 221, Taiwan
 Phone: 886-2-8692-6789 Fax: 886-2-8692-6767
 www.aten.com E-mail: marketing@aten.com



© Copyright 2015 ATEN® International Co., Ltd.
 ATEN and the ATEN logo are trademarks of ATEN International Co., Ltd.
 All rights reserved. All other trademarks are the property of their respective owners.