

UCE32100

USB 2.0 CAT 5-extender med 4 portar (upp till 100 m)



UCE32100 är en 4-portars USB 2.0 CAT 5 Extender och en enhet med två enheter som fungerar som en lokal enhet (Tx) och en fjärrhet (Rx). Den tillhandahåller en driftsäker anslutning av hög kvalitet som nyttjar hela kapaciteten i USB 2.0, för att säkerställa tillförlitlig datakommunikation.

UCE32100 kan förlänga USB-sändningsavståndet på upp till 100 meter från din dator via en Ethernet-kabel. Ström-källan vid UCE32100 mottagarenheten ger tillräcklig strömförsörjning för alla typer av USB-enheter, t.ex. PoS, USB-minnen, webbkameror, skannrar eller skrivare etc.

UCE32100 är en sann plug and play-lösning som är kompatibel med alla ledande operativ system. Den här högkvalitativa USB-extendern i ett hållbart metallhölje tillhandahåller en snabb och flexibel lösning för industritillämpningar. Dessutom får du en kompakt storlek med väggmontering och Din-skene som möjliggör utrymmesbesparande installation.

Obs: Besök [ATEN Support Center](#) för att se testrapporten för de kompatibla webbkamerorna för mer information.

100m

Long
Distance
Transmission



USB 2.0

Transparent
USB Support

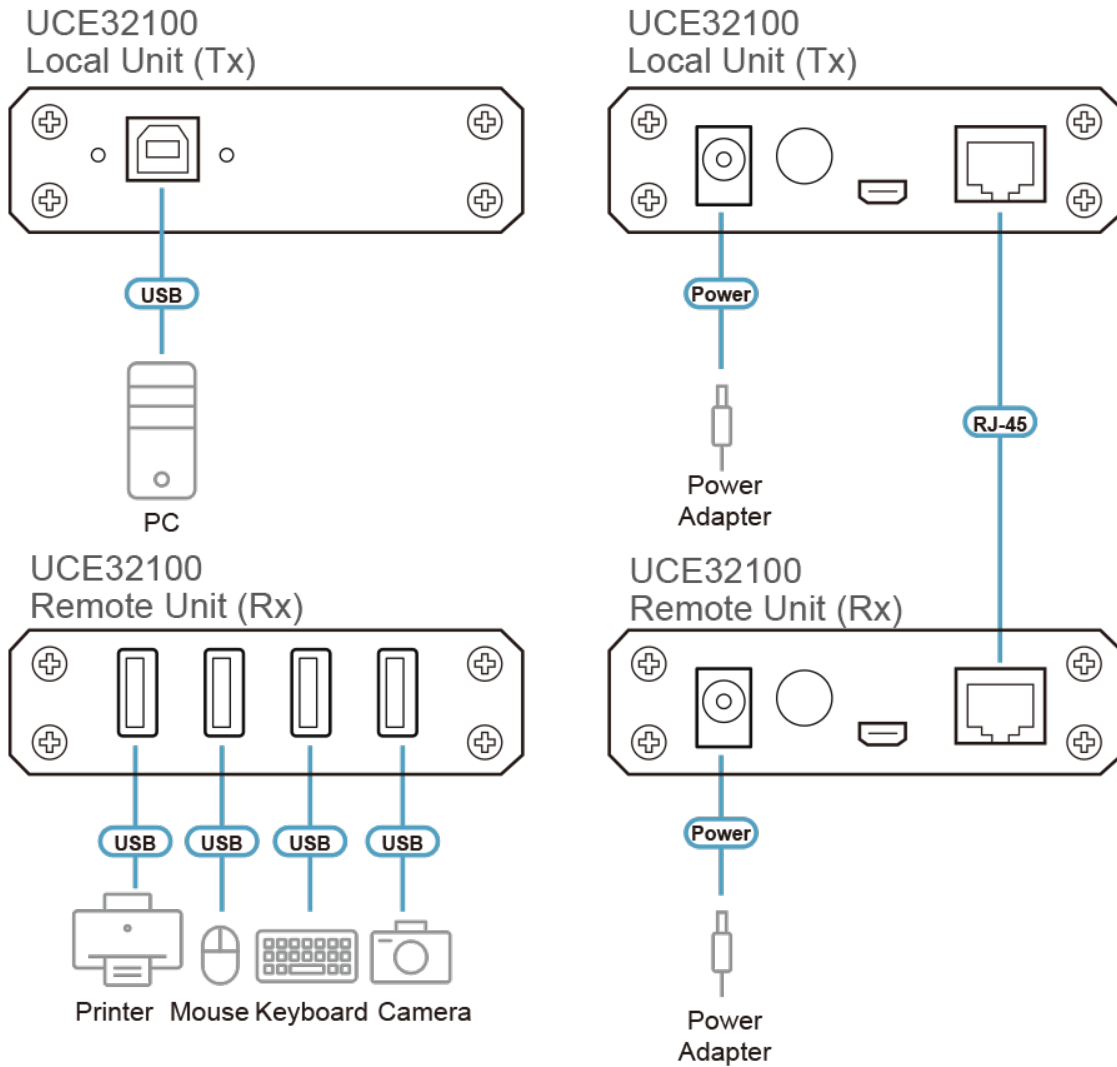
Egenskaper

- True USB 2.0 transparent förlängning över Ethernet-kabel upp till 100 meter
- Stöder alla USB 2.0-enheter upp till 480 Mbit/s
- En integrerad hubb med fyra portar tillåter förlängning av upp till fyra USB-enheter utan behovet av en extra hubb.
- Strömförsörjning för fjärrhet för att säkerställa strömförsörjning till flera enheter med en gång
- Kompakt storlek med väggmontering och Din-skene för flexibel installation
- Låssats för likströmsuttag ingår för att garantera hållbar nätadapteranslutning
- Stöd för Windows®, OS X®, och Linux®
- Plug-and-play

Specifikation

Lokal enhet	
Uppströmsport	1 x USB-B hona
Nedströmsport	1 x RJ45 hona 1 x Micro USB hona (för uppgradering av fast programvara)
Effekt	1 x Likströmsuttag
Fjärrenhet	
Uppströmsport	1 x RJ45 hona
Nedströmsport	4 x USB-A hona 1 x Micro USB hona (för uppgradering av fast programvara)
Effekt	1 x Likströmsuttag
USB-specifikation	USB 2.0 för hög hastighet
Kabeltyp	Ethernet-kabel
Signalräckvidd	100m
LED	
Status	2 x LED
Strömförbrukning	DC5V:1.708W:8BTU/h DC5V:1.649W:50BTU/h Notera: ● Mätningen i Watt anger enhetens typiska strömförbrukning utan extern belastning. ● Mätningen i BTU/h anger enhetens strömförbrukning när den är fullt belastad.
Miljö	
Drifttemperatur	0°C till 50°C
Lagringstemperatur	-20°C till 70°C
Luftfuktighet	0-80% RH, icke-kondenserande
Fysiska egenskaper	
Vikt	0.21 kg (0.46 lb)
Hölje	Metall
Mått (L x B x H)	10.15 x 7.90 x 2.44 cm (4 x 3.11 x 0.96 in.)
Notera	För vissa av rackmonterade produkter, observera att de fysiska standarddimensionerna för WxDxH uttrycks med ett LxWxH-format.

Diagram



ATEN International Co., Ltd.

3F., No.125, Sec. 2, Datong Rd., Sijhih District., New Taipei City 221, Taiwan
 Phone: 886-2-8692-6789 Fax: 886-2-8692-6767
 www.aten.com E-mail: marketing@aten.com



© Copyright 2015 ATEN® International Co., Ltd.
 ATEN and the ATEN logo are trademarks of ATEN International Co., Ltd.
 All rights reserved. All other trademarks are the property of their respective owners.