

## CS1924M

4埠 USB 3.0 4K DisplayPort MST KVMP™ 多電腦切換器 (附完整線材)



CS1924M 為 4 埠 USB 3.0 4K DisplayPort MST KVMP™ 多電腦切換器，也是業界首創內建 MST hub 的 DisplayPort KVM 多電腦切換器。CS1924M 可將單一 DisplayPort 1.2 規格的影像來源輸出至兩台螢幕，使用者透過熱鍵可將螢幕畫面選擇為延伸桌面模式或鏡像分離模式，並支援兩台螢幕的影像解析度高達 4K，在減少龐大繁瑣的安裝線材時，也能讓使用者更有效率地進行多工處理工作。

為滿足使用者對高速資料傳輸與日俱增的需求，CS1924M 內建 USB 3.1 Gen 1 hub，最高支援 5 Gbps 的資料傳輸速度，提供使用者最佳化的多工處理操作體驗。

CS1924M 支援獨立切換功能，讓使用者透過 CS1924M 在操控一台電腦的同時，亦可使用另一台電腦的 USB 週邊裝置，無須額外添購 USB 集線器或獨立式週邊分享裝置 – 如印表機分享設備等。此外，使用者可利用 CS1924M 分享連接於 CS1924M 任一電腦上的音訊；也能使用透過 DisplayPort 線材傳送的 HD 音訊，讓使用者享有事半功倍、多樣化彈性操作的豐富體驗。

CS1924M 具備豐富多樣的產品功能，超越使用者對於卓越的視訊品質以及極快的資料傳輸速度的操作需求，適用於遊戲電競、平面設計、動畫製作以及影像編輯等專業領域。



## 功能

## • 全球第一台內建MST Hub的 DisplayPort KVM多電腦切換器

- 僅需一組USB 鍵盤/滑鼠及DisplayPort或HDMI螢幕，即可操作控制4台電腦，並分享使用2個USB週邊裝置
- 內建 MST (Multi-Stream Transport) hub – 透過單一 DisplayPort 影像通道輸出影像至雙螢幕(DisplayPort和HDMI介面) <sup>1</sup>顯示畫面
- 支援MST顯示模式、鏡像分割顯示模式，和單螢幕顯示模式
- 搭載2埠USB 3.1 Gen 1 集線器，支援SuperSpeed 5 Gbps資料傳輸速率
- 支援DisplayPort Dual-Mode (DP++) 技術 – 可使用外接DisplayPort 轉HDMI/DVI DP++ 視訊轉換器輸出HDMI 或DVI 訊號 <sup>2</sup>
- 支援軟體更新
- 支援熱插拔功能– 無需設備重新啟動電源，即可在多電腦切換器上新增及移除電腦

## • 卓越的影音體驗

- 支援高畫質影像解析度 – 4K UHD (3840 × 2160 @ 60 Hz) 以及 4K DCI (4096 × 2160@ 60 Hz)
- 完全相容於DisplayPort 1.2 與HDCP 1.3規範<sup>3</sup>
- 透過DisplayPort 通道傳輸HD 高品質音訊<sup>4</sup>
- 支援 2.1 聲道重低音立體環繞音效

## • 多樣性的操作方式

- 可透過前面板按鍵、熱鍵、滑鼠<sup>5</sup>、及RS-232指令切換操作電腦
- 支援KVM、USB 與音訊獨立切換
- 電源開啟偵測 – 若其中一台電腦電源關閉，CS1924M會自動切換至下一台已開啟電源之電腦
- 自動掃描功能可監控所有電腦操作

## • 滿足多用途的絕佳相容性

- 開啟/關閉鍵盤模擬功能，支援電競遊戲鍵盤
- 開啟/關閉滑鼠模擬功能，支援滑鼠驅動程式安裝與多功能滑鼠
- 支援多種作業系統 – Windows、Mac 及Linux
- 支援模擬多國語言鍵盤 – 英文、日文、法文及德文

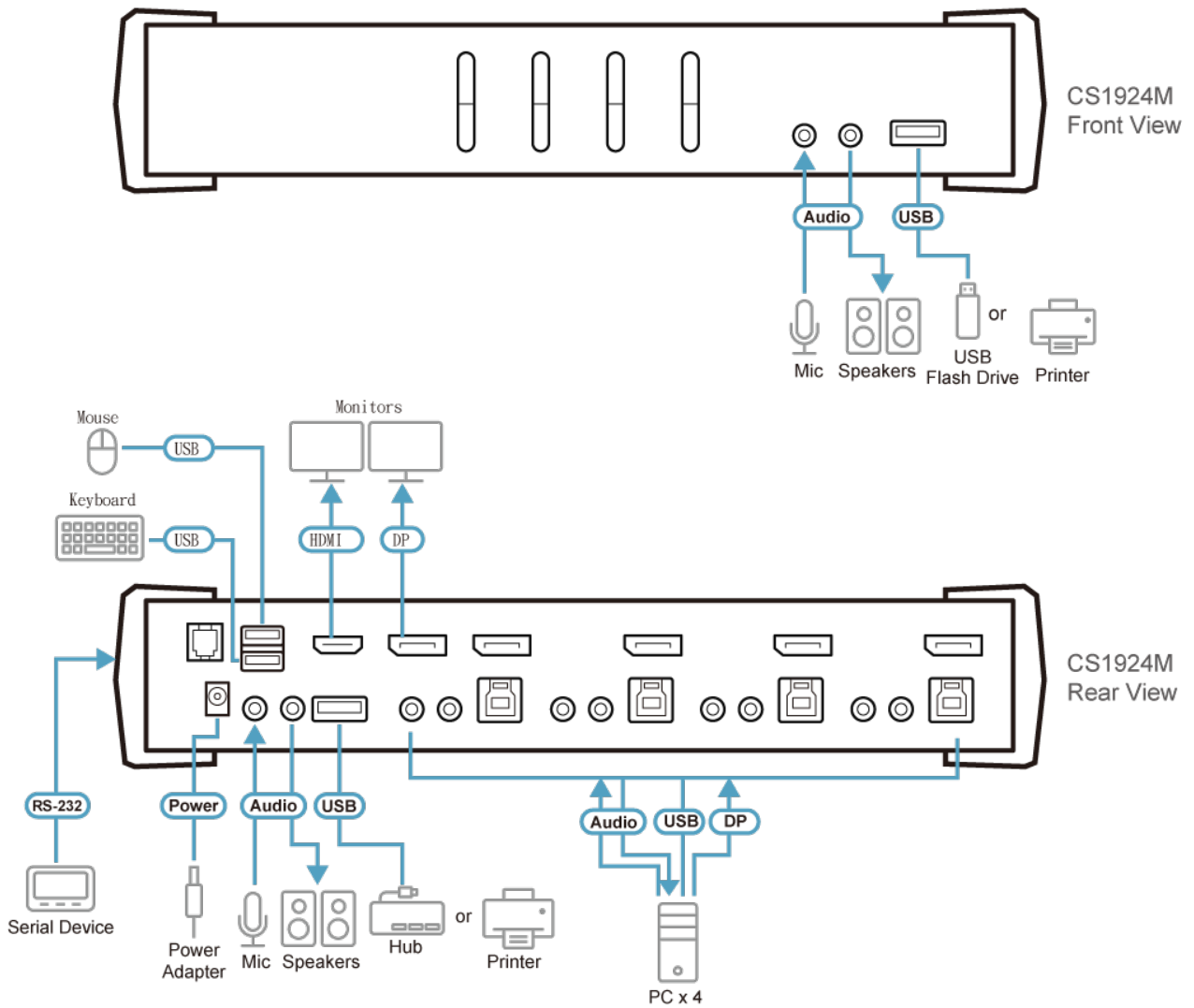
## 備註:

1. MST (Multi-Stream Transport) 功能須搭配支援DisplayPort 1.2 菊鏈串接功能(Daisy-chaining)的顯示器，或使用具獨立供電設計的DisplayPort MST Hub。DisplayPort v1.1a顯示器可為DisplayPort v1.2串接中的最後一台顯示器。此外，電腦端訊號來源必須符合DisplayPort 1.2規範
2. DisplayPort Dual-Mode (DP++) 功能 – 大多數影像顯示出畫無須搭配主動式DisplayPort視訊轉換器，若無法確認影像來源是否相容於DP++，建議搭配使用主動式 DisplayPort視訊轉換器
3. 為避免相容性問題，若搭配使用的螢幕為DisplayPort 1.4或以上版本時，請將設備設定為相容於DisplayPort 1.2的配置
4. 透過DisplayPort通道傳輸的HD 高品質音訊無法被獨立切換
5. 滑鼠模擬模式開啟時，需使用三鍵滑鼠才能透過滑鼠中鍵切換操作電腦

## 規格

電腦連接數	4
連接埠選擇	熱鍵、前面板按鍵、滑鼠、RS-232 指令
連接介面	
控制端連接埠	2 x USB Type A 母頭 1 x DisplayPort 母頭 (黑) 1 x HDMI 母頭 (黑) 2 x 3.5mm 音訊插孔 母頭 (綠; 1 x 前面板, 1 x 後面板) 2 x 3.5mm 音訊插孔 母頭 (粉; 1 x 前面板, 1 x 後面板) 1 x RJ-11 母頭
KVM (電腦) 連接埠	4 x USB 3.1 Gen 1 Type B 母頭 (藍) 4 x DisplayPort 母頭 (黑) 4 x 3.5mm 音訊插孔 母頭 (綠) 4 x 3.5mm 音訊插孔 母頭 (粉)
電源	1 x 電源插座
USB 連接埠	2 x USB 3.1 Gen 1 Type A 母頭 (藍; 1 x 前面板; 1 x 後面板)
開關	
已選擇	4 x 按鍵
LED 燈	
線上 / 已選擇	4 (橘)
USB 連結	4 (綠)
模擬功能	
鍵盤 / 滑鼠	USB
視訊	高達 4096 x 2160 @ 60Hz, 2560 x 1440 @ 144Hz
掃描間隔	1-99 秒 (預設值: 5 秒)
耗電量	DC5V:4.89W:66BTU/h  附註: ●單位=瓦特: 表示設備在沒有外部負載情況下的典型功率損耗 ●單位= BTU/h: 表示設備滿載時的功率損耗
作業環境	
操作溫度	0-50°C
儲存溫度	-20-60°C
溼度	0-80% RH, 無凝結
機體屬性	
外殼材質	金屬, 塑膠
重量 g (公克), kg (公斤), lb(英磅)	0.92 kg ( 2.03 lb )
尺寸 - 長 x 寬 x 高 cm (公分), in. (英吋)	27.00 x 8.80 x 5.55 cm (10.63 x 3.46 x 2.19 in.)
附註	對於部分上機架機種, 規格表中尺寸 (長 x 寬 x 高) 亦代表 (寬 x 深 x 高)

連線圖



**ATEN International Co., Ltd.**

3F., No.125, Sec. 2, Datong Rd., Sijhih District., New Taipei City 221, Taiwan  
 Phone: 886-2-8692-6789 Fax: 886-2-8692-6767  
 www.aten.com E-mail: marketing@aten.com



© Copyright 2015 ATEN® International Co., Ltd.  
 ATEN and the ATEN logo are trademarks of ATEN International Co., Ltd.  
 All rights reserved. All other trademarks are the property of their respective owners.