

## SN1116CO

16埠序列主控台伺服器搭載雙電源/SFP



ATEN SN11xxCO系列 (SN1116CO / [SN1132CO](#) / [SN1148CO](#)) 為IT和網路管理者提供安全、頻外存取位於數據中心或遠端站點的序列設備 (例如網路交換機允許控制台使用 RS-232及USB 控制端<sup>1</sup>)。SN11xxCO 系列 (配備雙電源/雙SFP<sup>2</sup>) 整合先進技術, 以滿足管理者對於簡易安裝、安全序列裝置存取、輕鬆管理、以及全面控制資料中心等需求。SN11xxCO 系列同時支援 USB 4G 數據機<sup>3</sup>, 以提供頻外存取網路連線能力。

SN系列具備Cisco pin-outs及自動偵測DTE / DCE功能, 無需使用反轉線即可直接連接至Cisco網路交換器 (及其它可相容裝置), IT基礎設備佈建將更為省時。此外, 支援序列裝置 (包含端子介面) 的線上偵測, 能隨時監控裝置狀態, 當所連接的裝置離線時, 序列主控台伺服器會以電子郵件通知管理員。SN11xxCO搭載雙乙太網路連接埠及雙電源供電, 不僅支援電源備援, 亦提供雙IP以供故障時接替運作或雙IP位址存取, 確保使用者能不間斷地存取序列裝置。SN11xxCO系列提供雙DC電源的機種可供選擇, 讓應用更有彈性<sup>4</sup>。SN11xxCO系列透過搭載的感測器連接埠支援環境監控, 能夠全天候偵測任何異常情況, 機櫃門鎖可跟繼電器(Relay)連接埠搭配進行門禁控制, 增強安全管制。所有序列控制台伺服器皆可透過ATEN [CC2000](#)軟體使用, 提供集中的序列設備存取。

提供16埠、32埠、48埠等機型, SN11xxCO系列序列主控台伺服器同時提供頻內、頻外遠端序列主控台存取以及USB 控制端, 可直接透過Telnet / SSH及Java、WebClient 用戶端等連線軟體或檢視器程式, 存取伺服器及網路設備。透過頻外管理功能, IT管理者能透過獨立於主要/ 生產網路以外的管理網路, 管控機房中的網路裝置 (例: 路由器、交換器、UPS)。若無法透過生產網路存取網路裝置, 管理者仍可透過此序列主控台伺服器存取網路裝置。序列主控台伺服器提供多種存取序列裝置方式, 包括直接由本地端電腦連接控制端、透過筆電USB 連接控制端、透過數據機進行公用交換電話網路(PSTN)連接、或是透過雙SFP或是雙網路連接埠連接不同網段 (其中一個網路連接埠用以連接生產網路, 另一個網路連接埠則用以連接管理網路)。序列主控台伺服器內建多種安全機制, 包括 TLS 1.2 資料加密、2048 位元RSA 認證、可配置的使用者存取及控制權限、近端/ 遠端/ 第三方認證及授權、IP/MAC位址過濾、並符合FIPS(美國聯邦資訊處理標準)140-2 安全性認證的密碼模組檢測標準, 確保管理者能在高等級的安全防護下輕鬆存取序列裝置。舉例來說, 存取權及權限控制可套用於個別的连接埠, 資料加密確保訊息及管控歷程不外洩, 日誌和系統事件警示功能則有助於加快問題解決的速度與降低風險, 而整合的認證機制則可簡化使用者帳號管理。

可應用於將序列設備連接至乙太網路上, 以滿足工業控制、資料取得、環境監控, 及遠端設施操作及設備管理的需求。其提供了多種操作模式, 包括Console Management、Console Management Direct、Real COM Port、TCP Server / Client、UDP Server / Client、及Virtual Modem 等。

透過SN11xxCO系列所提供的多種產品特性, 該系列序列主控台伺服器可極大化IT產能、提供極佳擴充性、降低安裝及營運成本, 同時還可安全地管理遠端序列裝置。透過序列主控台伺服器, IT管理人員可從任何地方管控管理機房與資料中心設備 - 大幅降低差旅費用及平均維修時間, 確保資料中心服務的持續運作。

備註:

1. 相容產品: Cisco Catalyst 2960-C 系列
2. 光纖模組 ([2A-136G](#)、[2A-137G](#)) 或銅纖模組 ([2A-143G](#)) 需另外購買, 請與 SN 設備一起訂購。
3. 此設備僅支援 ZTE MF79U USB 4G 轉換器
4. DC 電源機種包含 SN1116COD, [SN1132COD](#), [SN1148COD](#), [SN0108COD](#), [SN0116COD](#), [SN0132COD](#)以及[SN0148COD](#)

功能

### • 系統可存取性及可用性

- 透過頻內及頻外網路, 安全地遠端存取序列控制端及USB 控制端<sup>1</sup>
- 透過瀏覽器, 使用直覺的圖形化介面進行存取
- 透過終端連線, 使用選單式介面或命令行介面進行存取
- 支援數據機撥入 / 撥回 / 撥出功能
- 前板提供USB 連接埠, 可供儲存、USB 控制端<sup>1</sup> 以及連接[UC232B](#) / [UC232BF](#)使用
- USB 筆電控制端 (LUC) 連接埠可提供一組額外近端控制端以供筆記型電腦存取
- 提供兩組乙太網路連接埠, 以供故障時接替運作或雙 IP 位址存取
- 提供雙直流電源與雙交流電源機種
- 支援 USB 4G 數據機 - 可使用行動網路的頻外備援<sup>2</sup>

### • 序列主控台管理

- 支援感測器連接埠提供環境監控<sup>3</sup>
- 繼電器連接埠支援機櫃門存取控制
- 可自動偵測DTE / DCE, 毋須使用反轉線即可直接連接至Cisco網路交換器 (及其它可相容裝置), IT基礎設備佈建更為省時
- 支援序列裝置 (包含端子介面) 的線上/離線偵測 - 能隨時監控裝置狀態, 當所連接的裝置離線時 (例如電源故障)會自動傳送事件通知

- 狀態回應檢查 – 可確認所連接的序列裝置系統狀態，當裝置未正常回應檢查 (例如系統故障或當機)，會即時傳送通知給使用者
- 可透過Telnet / SSH用戶端連線程式及第三方用戶端程式，如PuTTY，輕鬆簡單地存取序列裝置
- 序列檢視器可選擇ActiveX, Java或WebClient
- 檢視器提供多種功能 – 剪 / 貼、登入、資料匯入、指令巨集、廣播及訊息板
- 支援 Sun Solaris – 支援Sun安全保護功能 (break-safe)
- 警示字串 – 若事先定義好的字串符合自序列裝置傳送過來的訊息，序列主控台伺服器將透過SNMP Trap 警示及 / 或電子郵件通知管理者
- 指令過濾功能 – 可限制用戶在序列裝置上執行管理者指定的命令
- 多個使用者可以同時存取相同的連接埠 – 每個連接埠可支援高達16組連線
- 可選擇多人同步存取的模式 – 獨佔 / 視訊共享 / 共用模式

## • 安全機制

- 支援TLS 1.2資料加密及2048位元RSA 認證，以確保自瀏覽器登入的安全性
- 可設定使用者對連接埠存取及控制權限
- 支援近端及遠端認證及登入
- 支援第三方認證 – 透過RADIUS, TACACS+, LDAP / AD及Kerberos
- 支援IP 及MAC 位址過濾功能，強化安全性
- 嚴密的安全性 – 符合 FIPS (美國聯邦資訊處理標準) 140-2 level 1安全性認證的密碼模組檢測標準，在FIPS模式下可使用經FIPS 140-2認證的內嵌式OpenSSL密碼模組 (證書編號 #1747, #2398, #2473)
- 支援安全性層級設定 – 高級、中高級、中級或自訂，提供完善的網路存取控制功能
- 相容IEEE 802.1X
- 支援 SSH 免密碼登入，以提升安全性並簡化存取管理

## • 系統管理

- 可透過網頁瀏覽器、Telnet / SSH用戶端連線程式及近端主控台進行系統設定
- 提供系統日誌及事件活動記錄
- 系統事件 – 事件日誌可儲存至ATEN日誌伺服器、Syslog伺服器、以及USB隨身碟
- 支援SNMP agent v1/v2c/v3
- 事件通知功能 – 支援透過電子郵件、SNMP Traps (v1/v2c/v3) 及 簡訊 (SMS) 發送事件通知訊息
- 備份 / 回復系統設定支援韌體更新
- 支援多種瀏覽器 – Internet Explorer、Chrome、Firefox
- 支援網路時間協定 (NTP)，與時間伺服器同步
- 支援IPv4 / IPv6
- 支援LLDP
- 命令列介面 (CLI) 模式
- 可整合至CC2000管理軟體，以符合資料中心集中管理的需求
- 可整合至CCVSR側錄軟體，錄製使用者電腦操作畫面

## • 序列裝置管理

- 提供多種序列操作模式 – 支援Console Management、Console Management Direct、Real COM Port、TCP Server / Client、UDP Server / Client、以及Virtual Modem
- 支援Windows 2000 或更高，以及 Windows Server 2003/2008 的 Real COM 驅動程式
- 支援Linux 的 Real TTY 驅動程式
- 支援Unix 的 Fixed TTY 驅動程式<sup>4</sup>
- 支援速率 (Baud rates) : 300, 600, 1200, 1800, 2400, 4800, 9600, 19200, 28800, 38400, 57600, 115200, 230400 bps

## • 語言

- 網頁圖形介面支援多國語言 – 英文、德文、日文、韓文、俄文、簡體中文及繁體中文

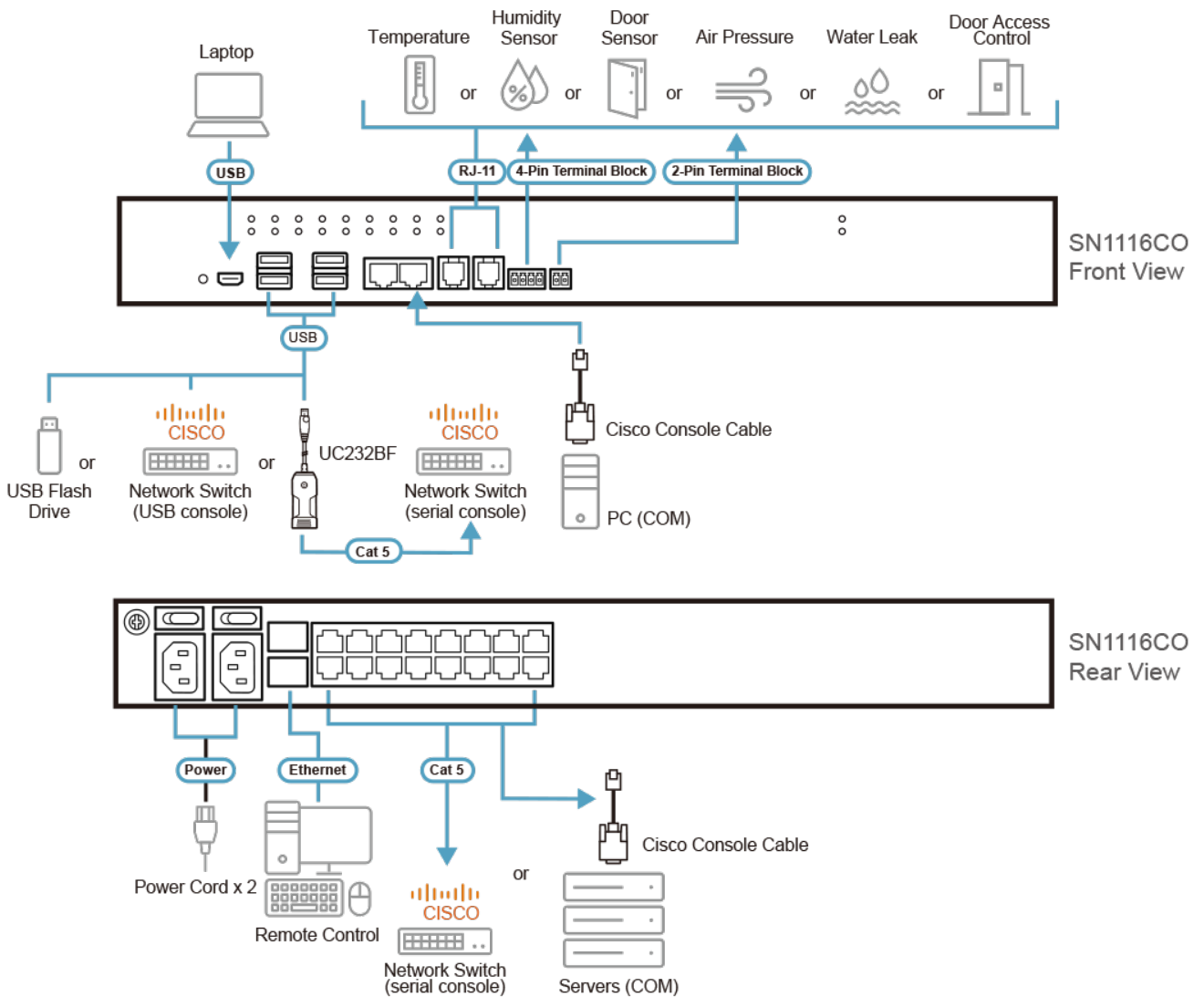
附註：

1. 相容產品: Cisco Catalyst 2960-C系列
2. 僅支援ZTE MF79U
3. 需搭配ATEN 感測器使用
4. Fixed TTY 驅動程式支援
  - OpenServer (Sco Unix)
  - UnixWare 7
  - SVR 5
  - UnixWare 2.1
  - SVR 4.2, QNX 4.25
  - QNX 6
  - FreeBSD
  - Solaris 10
  - AIX 5.x
  - HP-UX 11i

## 規格

連接介面	
序列	16 x RJ-45 母頭
網路連接埠	2 x SFP 插槽
電源	2 x IEC 60320/C14
近端控制端	1 x RJ-45 母頭
PON	1 x RJ-45 母頭 (保留供未來擴充使用)
筆電USB控制端 (LUC)連接埠	1 x Mini USB
USB連接埠	4 x USB Type-A 母頭
環境感測器連接埠	2 x RJ11 母頭 1 x 4-Pin 接線端子
繼電器	1 x 2-Pin 接線端子 • 常開、隔離繼電器； • 接點額定值：最高 24 VDC，2A
開關	
電源	2 x 翹板開關
重置	1 x 內嵌式按鍵
最大輸入額定值	100–240VAC; 50/60Hz; 1.0A
耗電量	AC110V:9.2W:96BTU/h AC220V:9.3W:96BTU/h  附註: ● 單位=瓦特：表示設備在沒有外部負載情況下的典型功率損耗 ● 單位= BTU/h：表示設備滿載時的功率損耗
LED 燈	
序列	16 (綠)
10/100/1000 Mbps	2 (紅 / 橘 / 綠)
電源	2 (藍)
操作模式	Console Management, Console Management Direct, Real Com Port, TCP Server/Client, UDP Server/Client
作業環境	
操作溫度	0 - 55°C
儲存溫度	-20 ~ 60°C
溼度	0 - 80% RH, 無凝結
機體屬性	
外殼材質	金屬
重量 g (公克), kg (公斤), lb(英磅)	4.51 kg ( 9.93 lb )
尺寸 - 長 x 寬 x 高 cm (公分), in. (英吋)	43.84 x 32.84 x 4.40 cm (17.26 x 12.93 x 1.73 in.)
附註	- 可依客戶要求提供雙直流電源的 SN1116COD - 可選購光纖模組 ( 2A-136G、 2A-137G ) 或銅模組 ( 2A-143G ) - 可選購感測器 ( EA1140、 EA1240、 EA1340、 EA1440、 EA1441、 EA1442、 EA1540 )
附註	對於部分上機架機種，規格表中尺寸 (長 x 寬 x 高) 亦代表 (寬 x 深 x 高)

連線圖



**ATEN International Co., Ltd.**

3F., No.125, Sec. 2, Datong Rd., Sijhih District., New Taipei City 221, Taiwan  
 Phone: 886-2-8692-6789 Fax: 886-2-8692-6767  
 www.aten.com E-mail: marketing@aten.com



© Copyright 2015 ATEN® International Co., Ltd.  
 ATEN and the ATEN logo are trademarks of ATEN International Co., Ltd.  
 All rights reserved. All other trademarks are the property of their respective owners.