

KE6940R

DVI-I雙螢幕KVM Over IP訊號延長器(接收裝置)



ATEN 最為人所周知，是其擅長提供以連線能力和存取管理解決方案為導向的創新技術。在此，讓我們為您介紹全新的 Altusen™KE6940 DVI KVM Over IP訊號延長器。其結合了獨特功能和嶄新技術，針對要在 IT 系統架構上或以外的區域將電腦訊號延伸到控制端，提供了最佳解決方案。

採用 Over IP KVM 解決方案的專業功能，KE6940系列是以IP為主的DVI KVM訊號延長器，可在網際網路上的任何地方從遠端 USB 控制端 (USB 鍵盤、USB 滑鼠、DVI 螢幕) 存取電腦系統。KE6940雙畫面訊號延長器的兩端各支援兩台 DVI 螢幕，能讓視訊輸出到兩台螢幕畫面。

DVI KVM Over IP訊號延長器內含一個連接到電腦的傳送端，以及一個從不同位置提供控制端存取的接收端。透過Cat 5e連線與標準的TCP/IP網路，可讓遠端控制端存取電腦，以進行點對點、點對多點、多點對多點的管理功能。其好處是可與任何安裝環境完美搭配。例如，您需要在方便使用的地方放置控制端，但是又想要將電腦擺放在一個遠離使用中之鍵盤、滑鼠和螢幕等的安全位置。而矩陣式訊號延長器則是以多種方式來連接單一或多個電腦對控制端的組合：一對一 (訊號延長器模式)、一對多 (分割模式)、多對一 (切換模式) 或多對多 (矩陣模式)。

Matrix Manager®軟體提供使用者名稱/密碼認證、自動偵測相同子網路上所有KE6940裝置等進階功能，並定義可切換和共享的連線。全新安全性功能亦提供額外的保護，支援用於安全資料傳輸的AES-128 位元加密。而 RADIUS、LDAP、AD 或遠端使用者認證也為連線安全性提供了加強的保護。透過OSD、RS-232支援和自動MDIX，KE6940為想要在內部網路上取得完整數位訊號延長的使用者提供最有效、最方便的解決方案。

備註：
最新的網路交換器相容性清單，請參閱 [ATEN Support Center](#) 以取得更多資訊。

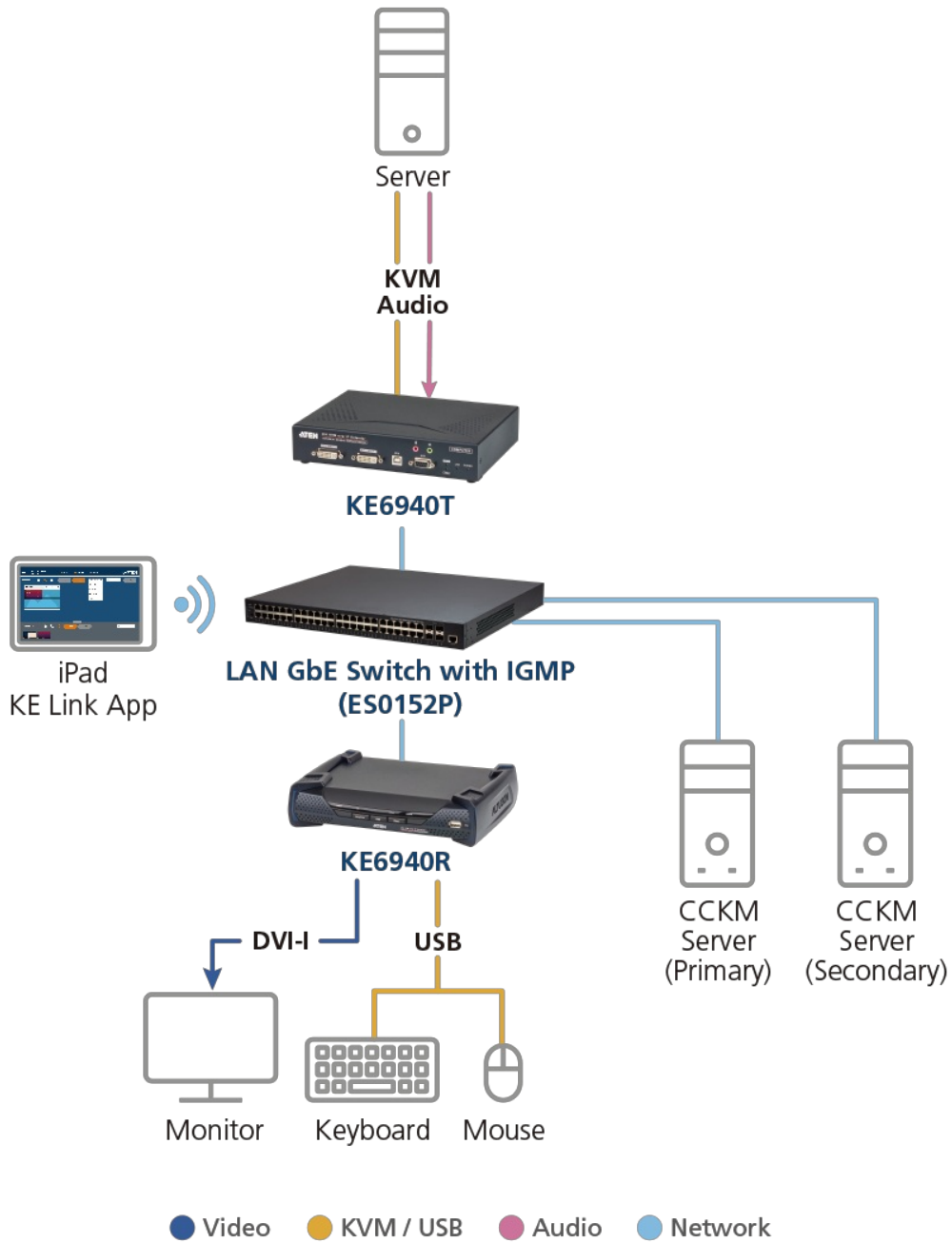
功能

- [ATEN Matrix Link](#) – 透過 iPad 立即連接傳送端及接收端，並即時切換連接埠和設定檔
- 無邊界切換 (Boundless Switching) – 只須將滑鼠游標移至螢幕邊界並超過邊界範圍後，即可於不同接收端 (Rx) 間切換操作
- 透過內部網路遠端存取您架設在KVM上的電腦
- 雙控制端操作 - 從傳送端和接收端USB鍵盤、螢幕和滑鼠控制端控制您的系統
- RS-232序列埠 - 能讓您連線到序列終端機進行設定，以及觸控螢幕和條碼掃描器之類的序列裝置
- 絕佳畫質 - 高達 1920 x 1200 @ 60 Hz; 24位元色彩深度
- 支援標準VGA解析度，從640x480到1920x1200@60 Hz
- 接收端 OSD 功能可設定接收端與發送端
- 遠端登入安全性
- 支援DVI數位和類比螢幕
- 內建8KV/15KV ESD保護和2KV突波保護
- 支援立體聲喇叭和立體聲麥克風
- 自動MDIX - 自動偵測連線線類型
- 支援寬螢幕格式
- 支援高畫質影像串流
- 支援高速USB儲存傳輸
- 支援熱插拔
- 可安裝機架
- 可升級韌體
- 內附工業級電源變壓器，可在0°C - 50°C 的環境中穩定運作，適用於條件嚴苛的工作環境中

規格

連接介面	
USB連接埠	2 x USB Type A 母頭 (白)
控制端連接埠	2 x USB Type A 母頭 (白) 2 x DVI-I 母頭 (白) 1 x Mini Stereo Jack (綠) 1 x Mini Stereo Jack (粉) 1 x DB-9 公頭 (黑)
KVM 連接埠	N/A
電源	1 x 電源插座 (黑)
網路連接埠	1 x RJ-45 (黑)
開關	
OSD	1 x 按鈕
視訊	1 x 按鈕
影像模式	1 x 按鈕
重置	1 x 內嵌式按鍵
LED 燈	
連線	1 (綠 / 橘)
電源	1 (藍)
近端	1 (綠)
遠端	1 (綠)
模擬功能	
鍵盤 / 滑鼠	USB
耗電量	DC5V:9.53W:70BTU/h 附註: ●單位=瓦特：表示設備在沒有外部負載情況下的典型功率損耗 ●單位= BTU/h：表示設備滿載時的功率損耗
視訊解析度	Up to 1920 x 1200 @ 60Hz
作業環境	
操作溫度	0–50°C
儲存溫度	-20–60°C
溼度	0–95% RH, 無凝結
機體屬性	
外殼材質	金屬
重量 g (公克), kg (公斤), lb(英磅)	1.25 kg (2.75 lb)
尺寸 - 長 x 寬 x 高 cm (公分), in. (英吋)	22.75 x 17.16 x 5.48 cm (8.96 x 6.76 x 2.16 in.)
附註	對於部分上機架機種，規格表中尺寸 (長 x 寬 x 高) 亦代表 (寬 x 深 x 高)

連線圖



ATEN International Co., Ltd.

3F., No.125, Sec. 2, Datong Rd., Sijhih District., New Taipei City 221, Taiwan
 Phone: 886-2-8692-6789 Fax: 886-2-8692-6767
 www.aten.com E-mail: marketing@aten.com



© Copyright 2015 ATEN® International Co., Ltd.
 ATEN and the ATEN logo are trademarks of ATEN International Co., Ltd.
 All rights reserved. All other trademarks are the property of their respective owners.